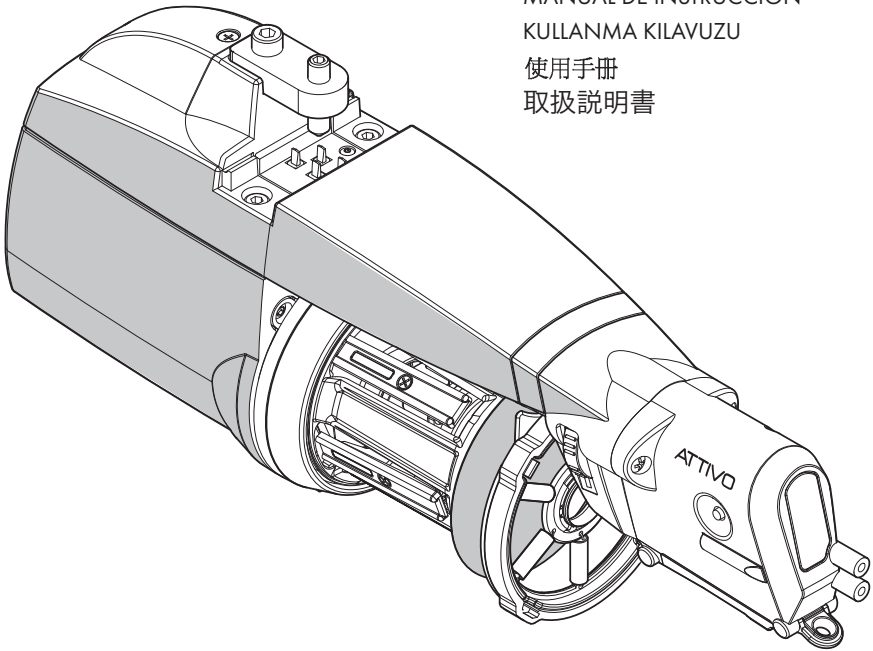




E COMPACT 2

MANUALE DI ISTRUZIONE
INSTRUCTION MANUAL
NOTICE D'INSTRUCTION
BEDIENUNGSANLEITUNG
MANUAL DE INSTRUCCION
KULLANMA KILAVUZU
使用手冊
取扱説明書



ALIMENTATORE DI FILO A SPIRE SEPARATE
YARN ACCUMULATOR WITH SEPARATE COILS
DISPOSITIF D'ALIMENTATION DE FIL À BOBINES SÉPARÉES
SCHUSSFADENGEBER MIT GETRENNTEN WINDUNGEN
ALIMENTADOR DE HILO DE ESPIRAL SEPARADOS
İPLİK ARASI MESAFELİ İPLİK BESLEYİCİSİ
分离线圈导纱器
セパレート型コイル式 ヤーンアキュームレータ



Scope of supply: Design, manufacture and after sales service of yarn feeders, measuring winders, stands, creels and oil systems for textile machinery.

TRADUZIONI DELLE ISTRUZIONI ORIGINALI.
TRANSLATION OF THE ORIGINAL INSTRUCTIONS.
TRADUCTIONS DES INSTRUCTIONS D'ORIGINE.
ÜBERSETZUNG DER ORIGINALANLEITUNGEN.
TRADUCCIÓN DE LAS INSTRUCCIONES ORIGINALES.
ORJINAL TALİMATLARIN TERCÜMESİ.
原始使用说明的翻译。
オリジナル命令を翻訳。

La L.G.L. Electronics è lusingata per la Vs. scelta
e Vi ringrazia sentitamente per la preferenza accordata

MANUALE DI ISTRUZIONE alimentatore di filo

E COMPACT 2

PREPARATO DA:

Il Responsabile

Data: 01/02/2026

S.I.A.
Luigi Franchi Francesco

APPROVATO DA:

Il Responsabile
Servizio Tecnico

Data: 01/02/2026

Giovanni Pedrini

AVVERTENZE



- 1) Togliere la tensione dalla cassetta elettrica di alimentazione e dall'alimentatore di filo prima di effettuare operazioni di collegamento, manutenzione o sostituzione di parti.



- 2) L'alimentatore di filo può mettersi in moto in qualsiasi momento durante il normale funzionamento senza dare alcun preavviso.

ATTENZIONE: le luci arancio non segnalano che l'alimentatore è acceso, ma solo uno stato di allarme. Quindi durante il normale funzionamento rimangono spente.

- 3) Verificare l'integrità della macchina prima dell'avviamento (volano/bussola/elementi in movimento).

Durante il trasporto e l'installazione degli alimentatori e dell'eventuale kit di alimentazione, munirsi di Dispositivi di Protezione Individuale (guanti, scarpe) per evitare pericoli di schiacciamento in caso di caduta.

- 4) Non toccare durante il moto le parti in movimento.
Non indossare abiti, accessori abbigliamento che possono impigliarsi nelle parti mobili.
Raccogliere i capelli lunghi.
- 5) Possono essere usati lubrificanti per facilitare lo scorrimento del filo. L'utilizzatore deve riferirsi alla Scheda di sicurezza dei prodotti utilizzati. Mantenere pulito l'alimentatore.



- 6) Utilizzare esclusivamente accessori e pezzi di ricambio originali L.G.L. Electronics.
- 7) La riparazione di parti elettroniche deve essere effettuata da personale adeguatamente qualificato ed autorizzato dalla L.G.L. Electronics.
- 8) Passando dal magazzino all'ambiente caldo della maglieria potrebbe formarsi sull'alimentatore di filo della condensa; prima di procedere al collegamento aspettare fino a che sia asciutto, altrimenti potrebbe essere danneggiato nell'elettronica.
- 9) Non afferrare mai l'alimentatore di filo per il cono avvolgifilo o per il gruppo di frenatura.

CONSIGLI PER MANTENERE L'ALIMENTATORE SEMPRE IN PERFETTA EFFICIENZA E ALLUNGARE LA SUA VITA.

Per ottenere nel corso degli anni prestazioni sempre soddisfacenti dall'alimentatore di filo, riteniamo opportuno seguire alcuni semplici accorgimenti:

- 1. Passando dal magazzino all'ambiente caldo della maglieria potrebbe formarsi sull'alimentatore di filo della condensa; prima di procedere al collegamento aspettare fino a che sia asciutto, altrimenti potrebbe essere danneggiato nell'elettronica.*
- 2. L'acqua e l'umidità sono nemici delle parti elettroniche dell'alimentatore. Mantenere l'alimentatore in funzione per periodi prolungati in ambienti molto umidi (umidità maggiore dell'80%) oppure utilizzare fili impregnati d'acqua possono compromettere velocemente le schede elettroniche.
Inoltre l'alimentatore non deve essere pulito con acqua o simili.*
- 3. Le macchine che lavorano in ambienti particolarmente polverosi necessitano di maggiore manutenzione.
Mantenendo l'ambiente di maglieria pulito, si evita che residui di sporco e di polvere possano compromettere la prestazione della macchina stressando le parti in movimento. Queste ultime sono protette, ma l'accumulo di polvere potrebbe avere come risultato una maggior difficoltà di movimento e conseguentemente un'usura precoce.*
- 4. Si consiglia di tenere gli alimentatori che non vengono utilizzati per periodi lunghi nelle apposite scatole di polistirolo, che garantiscono una conservazione ottimale.*
- 5. Quando l'alimentatore viene infilato, usare l'apposita passetta. Non usare altri attrezzi, soprattutto di metallo, poiché si corre il rischio di danneggiare il sensore di ingresso ed eventuali freni in uscita.*

INDICE

1	GENERALITÀ	8
1.1	Parti principali - punti di comando e di regolazione	8
1.2	Ingombri	9
1.3	Usi previsti - caratteristiche tecniche e funzionali	10
1.4	Disposizioni per la movimentazione e lo stoccaggio	11
1.5	Sensore in ingresso	11
1.6	Sensore in uscita	12
1.7	Sensore controllo riserva filo sul tamburo	12
1.8	Sensore tastafilo in uscita	13
2	INSTALLAZIONE ED AVVIAMENTO	14
2.1	Installazione ed avviamento dell'alimentatore di filo (versione ac)	14
2.1.1	Da controllare prima dell'accensione (versione AC)	17
2.2	Installazione ed avviamento dell'alimentatore di filo (versione DC)	20
2.2.1	Checklist, prima dell'accensione (Versione DC)	25
2.2.2	Collegamento cavi CAN-BUS	26
2.3	Il kit indirizzi seriale	27
2.4	Settaggio DIP-SWITCH	30
2.5	Kit trasformatore (versione AC)	32
2.6	Macchine per maglieria di grande diametro (solo versione DC)	33
2.6.1	KLS: sistema di avvio automatico arresto filo in uscita	33
2.6.2	Pulsante per la procedura d'acquisizione sulla KYC box	34
3	INFILAGGIO E REGOLAZIONI	36
3.1	Infilaggio alimentatore con modulatore di frenata TWM	36
3.2	Regolazione della velocità	37
3.3	Regolazione della frenatura	37
4	INTERVENTI DI MANUTENZIONE	38
4.1	Smontaggio del cono avvolgifilo	38
4.2	Sostituzione della scheda elettronica di comando	40
5	SOSTITUZIONE DI PARTI	41
5.1	Sostituzione del freno TWM	41
5.2	Sostituzione spazzola di setola	44

INDICE

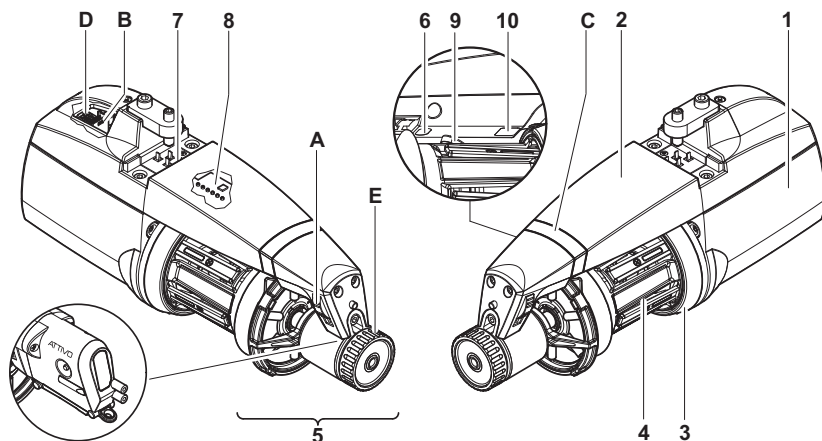
6	ATTIVO	48
6.1	Freno elettronico attivo	48
6.2	Offset	52
7	ALLARMI	53
7.1	Allarmi alimentatori	53
8	CAMPO DI UTILIZZO	58
8.1	Campo di utilizzo del modulatore di frenata TWM	58
8.2	Campo di utilizzo della spazzola di setola	60
9	PARAFFINATORE MOTORIZZATO	61
9.1	Funzionamento di base	61
9.2	Paraffinatore con sensore di fine paraffina	62
10	TABELLA DI EQUIVALENZA	63
10.1	Tabella di equivalenza dei filati nei vari sistemi di titolazione	63
11	GUASTI E RIMEDI	64
11.1	Installazione	64
11.2	Funzionamento	64
12	SMALTIMENTO	65

1 - GENERALITÀ

1.1 PARTI PRINCIPALI - PUNTI DI COMANDO E DI REGOLAZIONE

Parti principali:

- | | |
|--|---|
| <ul style="list-style-type: none"> 1 • CORPO MOTORE 2 • CARTER 3 • VOLANO 4 • CONO AVVOLGIFILO 5 • GRUPPO DI FRENATURA IN USCITA 6 • SENSORE IN USCITA | <ul style="list-style-type: none"> 7 • CONNESSIONE CAVO DI ALIMENTAZIONE (AC) 8 • CONNESSIONI DI ALIMENTAZIONE E COMUNICAZIONE (DC) 9 • SCHEDA ELETTRONICA PRINCIPALE DI COMANDO 10 • SENSORE CONTROLLO RISERVA |
|--|---|



Per freno elettronico attivo vedere capitolo 6

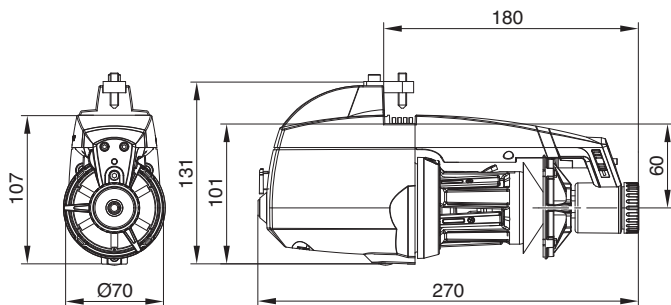
COMANDI / REGOLAZIONI		FUNZIONE
A	INTERRUTTORE 0 - I	<ul style="list-style-type: none"> • Accende e spegne l'alimentatore di filo.
B	PORTA DI COMUNICAZIONE SERIALE	<ul style="list-style-type: none"> • Permette l'interfaccia col pocket ed un PC (solo RS485).
C	LUCI DI SEGNALAZIONE	<ul style="list-style-type: none"> • Se all'accensione dell'alimentatore di filo non vi sono anomalie rimangono spente. • Se insorgono malfunzionamenti si accendono. (vedi paragrafo "Guasti e relativi rimedi").
D	DIP SWITCH	<ul style="list-style-type: none"> • Permette di regolare la sensibilità del sensore ottico, invertire il senso di rotazione autotarare i sensori magnetici ed effettuare la terminazione Bus Seriale.
E	MANOPOLA DI REGOLAZIONE	<ul style="list-style-type: none"> • Permette di regolare l'intensità della frenatura in uscita.

1 - GENERALITÀ

1.2 INGOMBRI

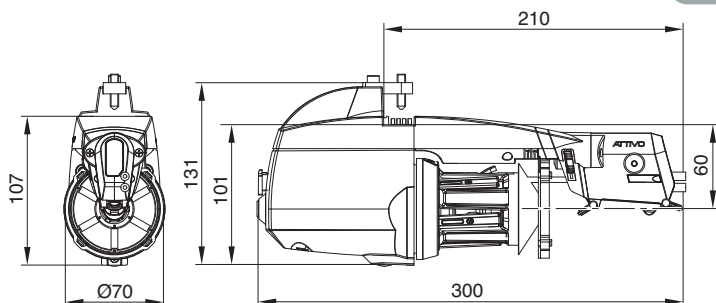
ECOMPACT2 con modulatore di frenata TWM

Peso 1,4 Kg



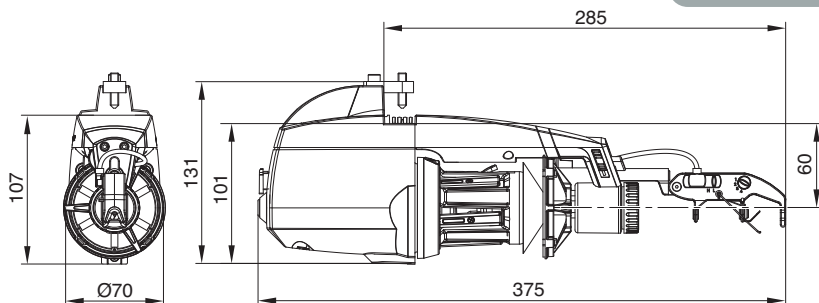
ECOMPACT2 con freno elettronico ATTIVO

Peso 1.5 Kg



ECOMPACT2 con sensore tastafilo in uscita

Peso 1.5 Kg



1.3 USI PREVISTI - CARATTERISTICHE TECNICHE E FUNZIONALI

Usi Previsti:

Ecompact2 è un alimentatore di filo a **spire separate** che può essere impiegato su tutti i tipi di macchine per maglieria o macchine tessili che necessitano di una alimentazione filato con tensione costante.

Può lavorare in modo ottimale una gamma di titoli di filato variabile da **600 den** (filo grosso) a **5 den** (filo fine).

Usi NON previsti

Sono usi non previsti tutti gli usi non esplicitamente indicati in Usi previsti, in particolare:

- lavorazione di filati diversi da quelli specificati
- alimentazione elettrica della macchina diversa da quella specificata
- uso della macchina in atmosfera esplosiva.

Caratteristiche funzionali:

- Autoregolazione della velocità in funzione della quantità di filo richiesta dalla macchina.
- Controllo della riserva di filo con un sistema a sensore magnetico.
- Funzione arresto alimentatore e macchina in assenza di filo all'ingresso dell'alimentatore (filo rotto o fine bobina).
- Kit KLS (Optional):
Funzione arresto alimentatore e macchina in assenza di filo all'uscita dell'alimentatore senza utilizzare sensori meccanici (filo rotto oppure sfilato dagli aghi della macchina).
- Possibilità di applicare, in ingresso ed in uscita dall'alimentatore, vari dispositivi di frenatura a seconda del filato lavorato.
- Possibilità di installazione in verticale o in orizzontale a seconda delle necessità.
- Funzione rilevamento e visualizzazione consumo filato per ogni caduta in tempo reale.
- Freno elettronico **ATTIVO** (optional). L'operatore imposta la tensione di uscita desiderata, e il sistema riuscirà a mantenerla, evitando tutte le variazioni di tensione legate al filato, alle bobine ecc.

Specifiche tecniche:

- Alimentazione elettrica tramite collegamento diretto con la macchina o con cassetta elettrica fornita separatamente dalla L.G.L.
Caratteristiche alimentazione: **V=42-48 VAC trifase Hz = 50/60 (Versione AC)**
V = 57 VDC (Versione DC)
- Regolazione automatica della velocità di alimentazione di filo fino ad un massimo di **700 m/min.**
- Separazione delle spire fissa di **0,9 mm.**
- Motore sincrono a magneti permanenti.
Caratteristiche motore:
Potenza max.: **30 W**

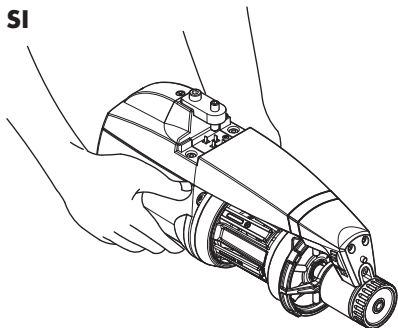
1 - GENERALITÀ

- Livello di pressione acustica A, alla velocità massima, inferiore ai **70 dB (A)**
- Condizioni di funzionamento ed immagazzinamento:
Temperatura ambiente: da **+10 a +40 °C**
Umidità max.: **80%**

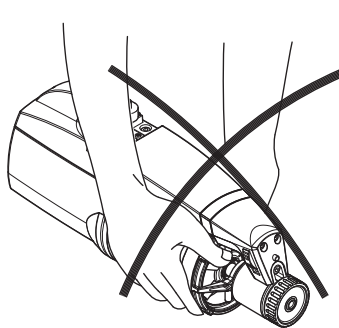
1.4 DISPOSIZIONI PER LA MOVIMENTAZIONE E LO STOCCAGGIO

Non afferrare mai l'alimentatore per il cono avvolgifilo, per il carter e per il gruppo di frenatura in uscita.

SI



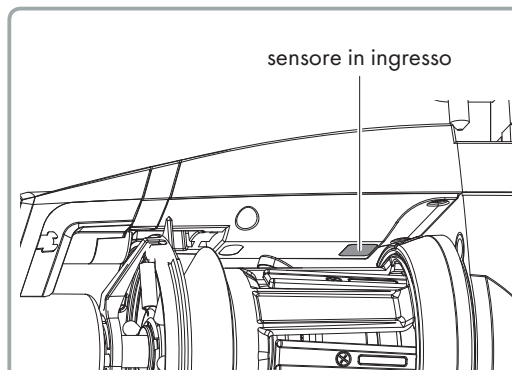
NO



L'alimentatore di filo viene consegnato nell'apposita scatola di polistirolo; conservare la stessa per eventuali movimentazioni successive.

1.5 SENSORE IN INGRESSO

L'alimentatore è dotato di un sensore in ingresso che svolge la funzione di:



- **Funzione "arresto macchina":** Arresta l'alimentatore e la macchina in assenza di filo all'ingresso dell'alimentatore (filo rotto oppure fine della bobina).

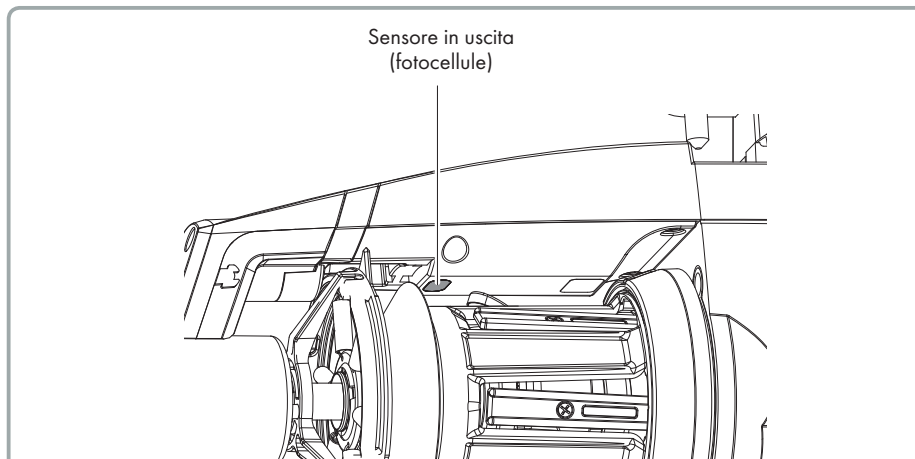
ATTENZIONE: se si spegne l'alimentatore, la macchina non si arresta.

Il segnale stop macchina è attivo solo con luci di segnalazione accese.

1 - GENERALITÀ

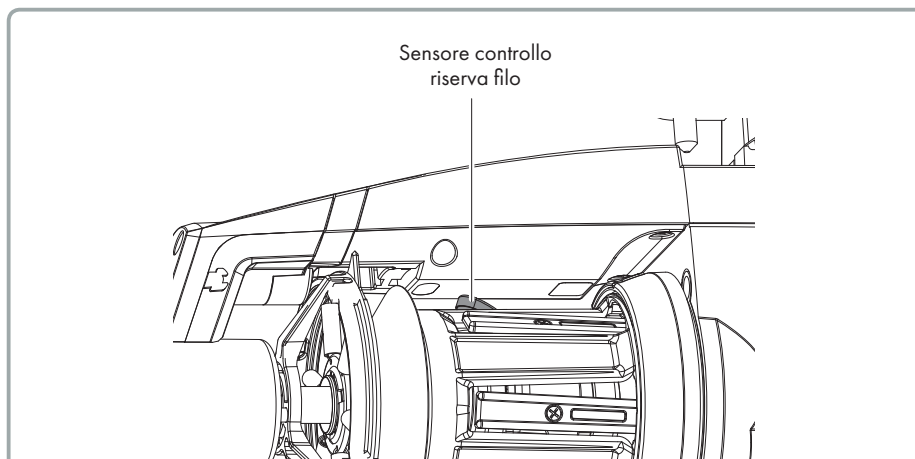
1.6 SENSORE IN USCITA

Il sensore ottico di cui l'alimentatore di filo è dotato permette di autoregolare la velocità in funzione della quantità di filo richiesta dalla macchina. Necessita di settaggio lavorando filati molto fini (inferiori ai 40 den), tramite DIP SWITCH (vedere paragrafo 2.4).



1.7 SENSORE CONTROLLO RISERVA FILO SUL TAMBURO

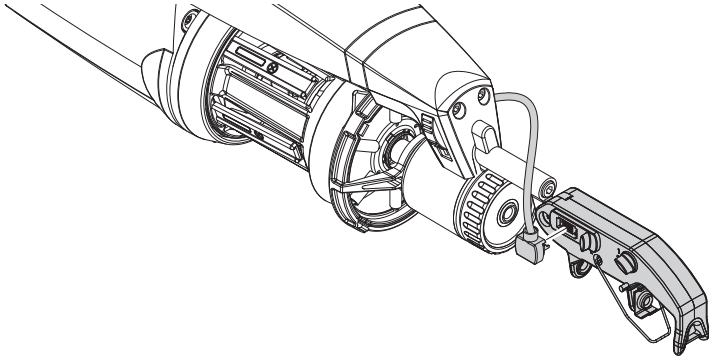
Il sensore magnetico di cui l'alimentatore è dotato ha la funzione di monitorare la riserva di filo sul tamburo.



1 - GENERALITÀ

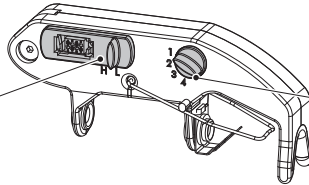
1.8 SENSORE TASTAFILO IN USCITA

L'applicazione di questo sensore in uscita all'alimentatore permette l'invio, attraverso l'alimentatore, di un segnale di stop alla macchina in caso di rottura filo in uscita.

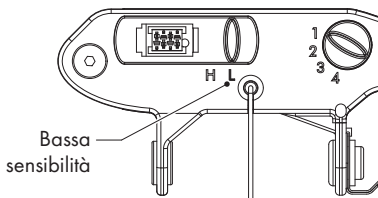


REGOLAZIONE DELLA SENSIBILITÀ DEL TASTATORE

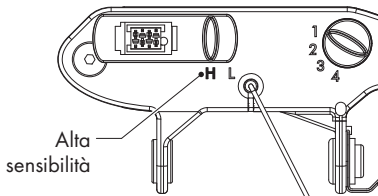
Regola la posizione del segnale di STOP



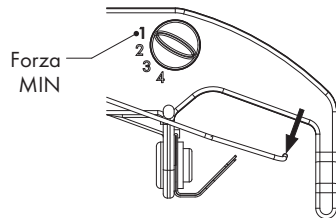
REGOLAZIONE DELLA FORZA DEL TASTATORE



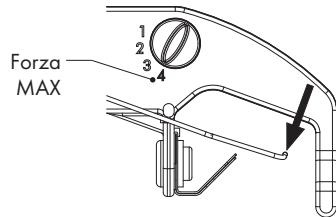
Bassa sensibilità



Alta sensibilità



Forza MIN



Forza MAX

2 - INSTALLAZIONE ED AVVIAMENTO

N.B.: Passando dal magazzino all'ambiente di lavoro, potrebbe formarsi sull'alimentatore di filo della condensa; prima di procedere al collegamento aspettare fino a che sia asciutto, altrimenti potrebbe essere danneggiato nell'elettronica.

2.1 INSTALLAZIONE ED AVVIAMENTO DELL'ALIMENTATORE DI FILO (VERSIONE AC)

Per installare ed avviare l'alimentatore di filo procedere come segue:

VERSIONE VERTICALE

Fissare l'alimentatore sull'apposito piatto di supporto (**F**) inserendo anche la piattina di alimentazione (**G**); chiudere il grano (**H**) fino alla perforazione della piattina.

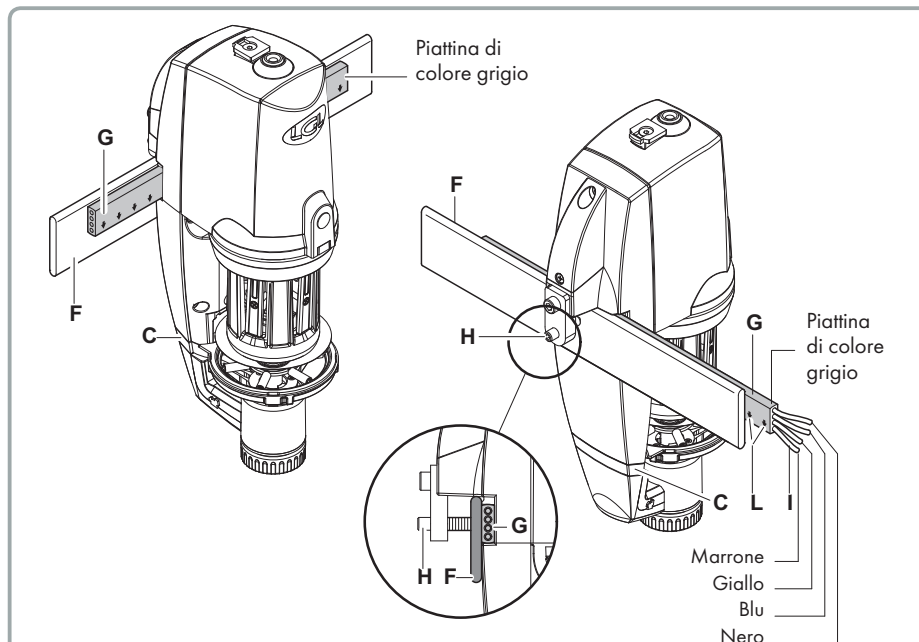
Nota: l'anello di supporto deve avere le seguenti dimensioni:

- altezza non inferiore ai 25mm
- spessore max 10 mm

IMPORTANTE: Rispettare assolutamente l'esatta sequenza rappresentata nell'immagine per evitare di danneggiare l'elettronica.

Il filo marrone (**I**) deve rimanere verso le luci di segnalazione (**C**) (se la piattina è fornita da LGL, il filo marrone (**I**) è identificato dalle frecce (**L**) stampate sulla piattina).

N.B.: Accertarsi che il supporto su cui l'alimentatore di filo viene fissato sia elettricamente collegato a terra, come pure il centro stella del trasformatore di alimentazione 48V AC trifase.

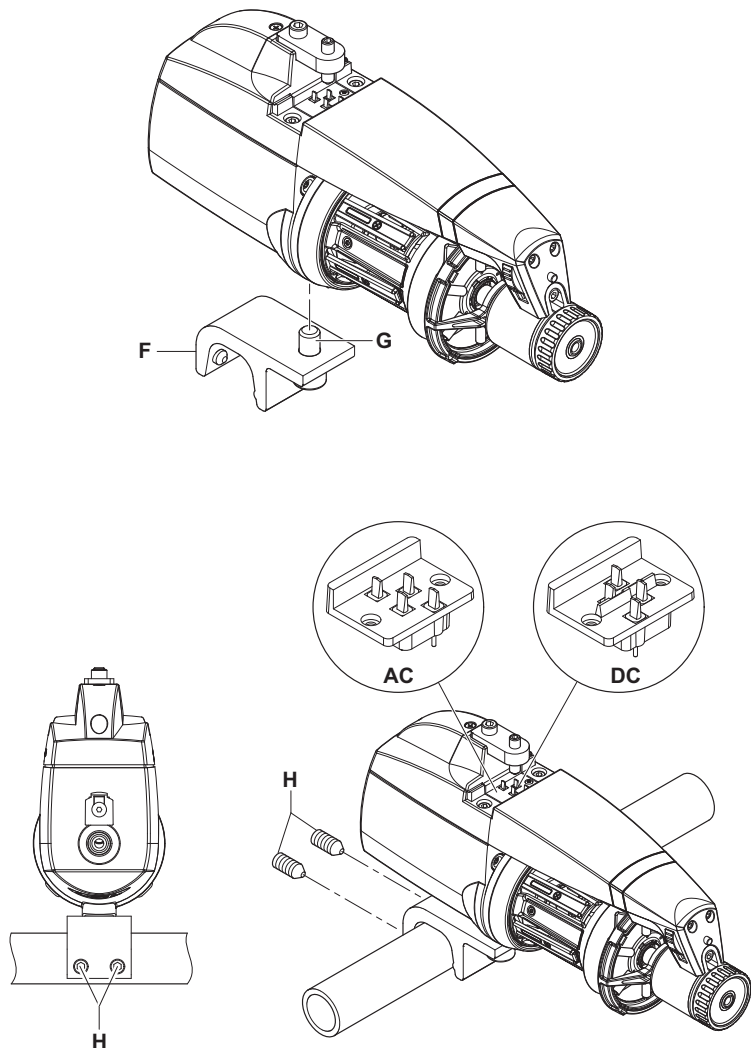


2 - INSTALLAZIONE ED AVVIAMENTO

VERSIONE ORIZZONTALE

Per installare l'alimentatore sulla macchina, effettuare le seguenti operazioni:

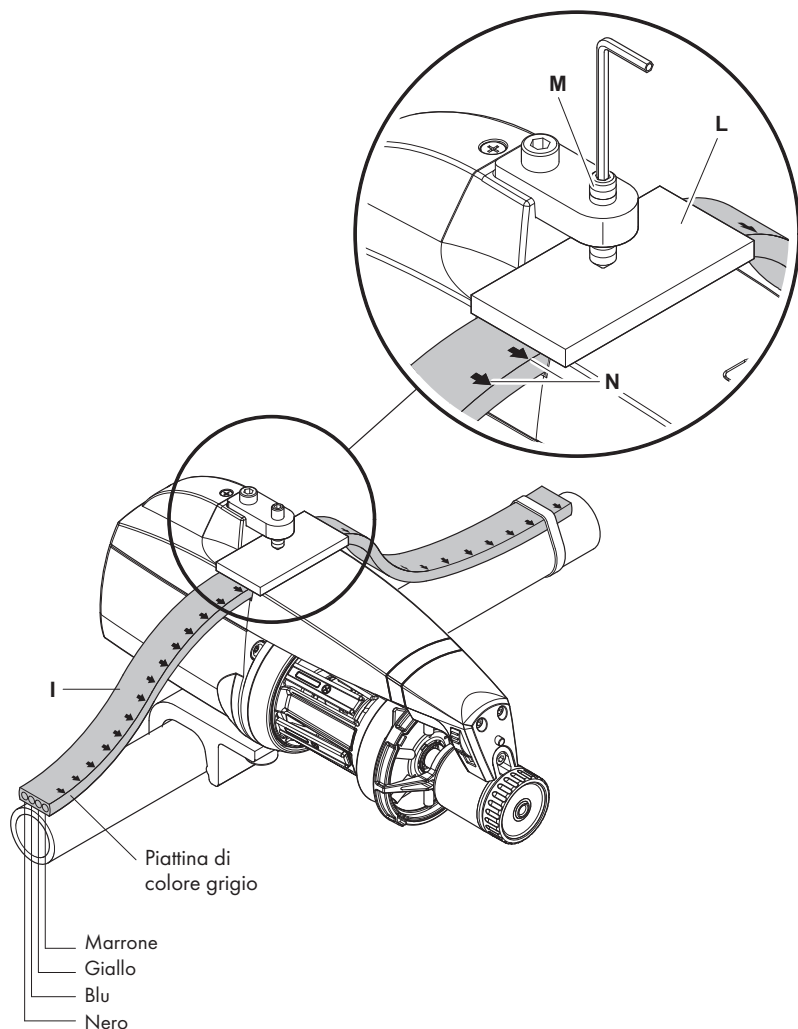
- fissare il morsetto (F) con la vite (G) sotto l'alimentatore; successivamente bloccare il morsetto sul tubo della macchina tramite i grani (H) presenti nel morsetto, posizionando l'alimentatore con l'esatta inclinazione per il funzionamento.



2 - INSTALLAZIONE ED AVVIAMENTO

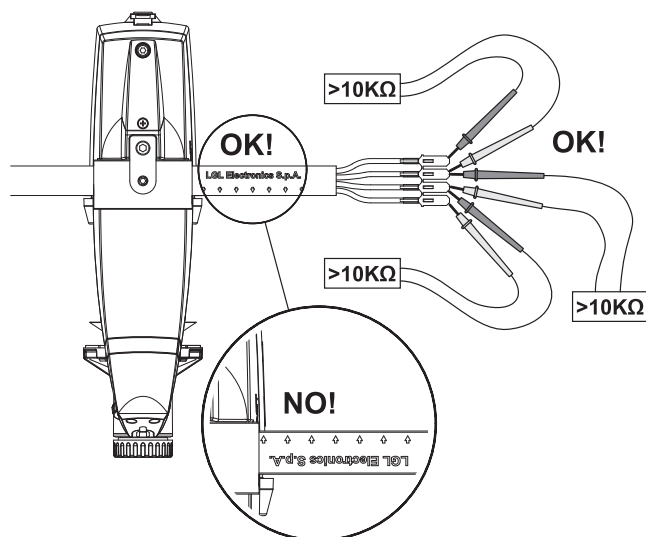
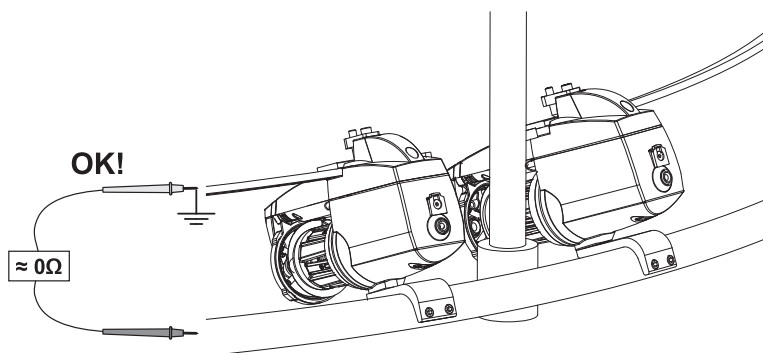
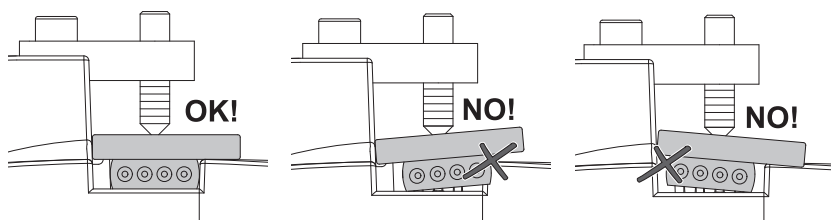
- Collegare gli alimentatori al cavo piattina (I) utilizzando l'apposita piastrina di fissaggio (L) bloccandola con la vite (M) presente sul carter.

ATTENZIONE: la piattina va collegata rispettando i riferimenti stampati che indicano l'esatta posizione di fissaggio (le frecce (N) devono essere rivolte verso la parte frontale dell'alimentatore).

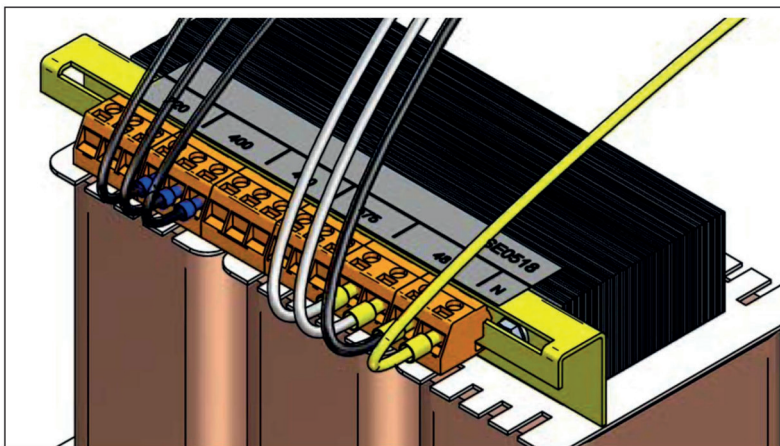


2 - INSTALLAZIONE ED AVVIAMENTO

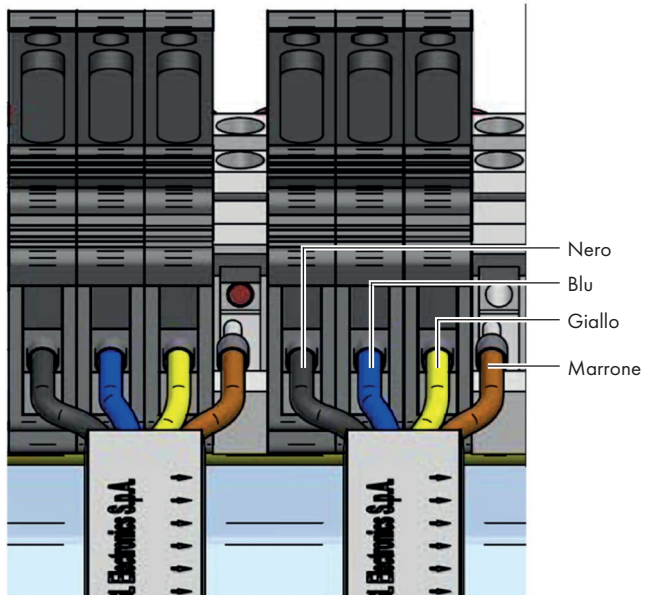
2.1.1 Da controllare prima dell'accensione (versione AC)



2 - INSTALLAZIONE ED AVVIAMENTO

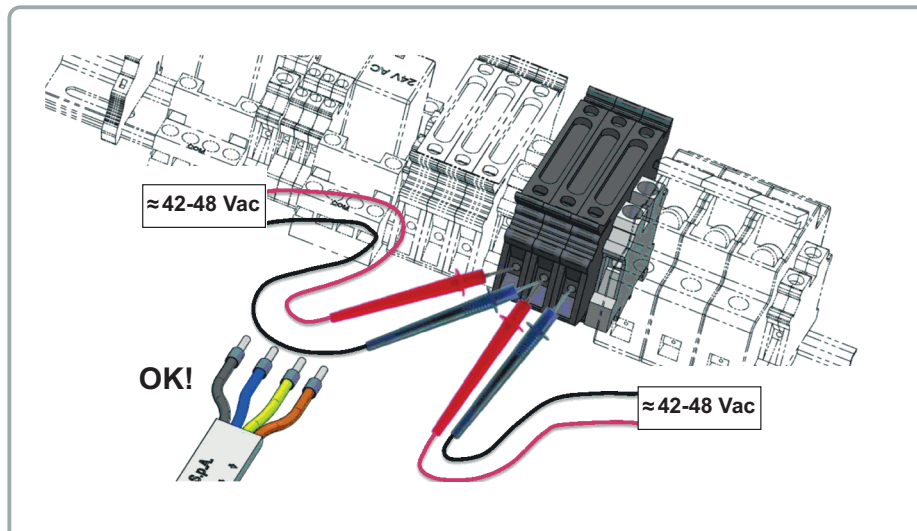


Assicurarsi che il trasformatore sia collegato al corretto valore di tensione primaria



Assicurarsi che le piattine siano collegate al trasformatore con la corretta sequenza di colori

2 - INSTALLAZIONE ED AVVIAMENTO



2 - INSTALLAZIONE ED AVVIAMENTO

2.2 INSTALLAZIONE ED AVVIAMENTO DELL'ALIMENTATORE DI FILO (VERSIONE DC)

Per installare ed avviare l'alimentatore di filo procedere come segue:

VERSIONE VERTICALE

Fissare l'alimentatore sull'apposito piatto di supporto (F) inserendo anche la piattina di alimentazione (G); chiudere il grano (H) fino alla perforazione della piattina.

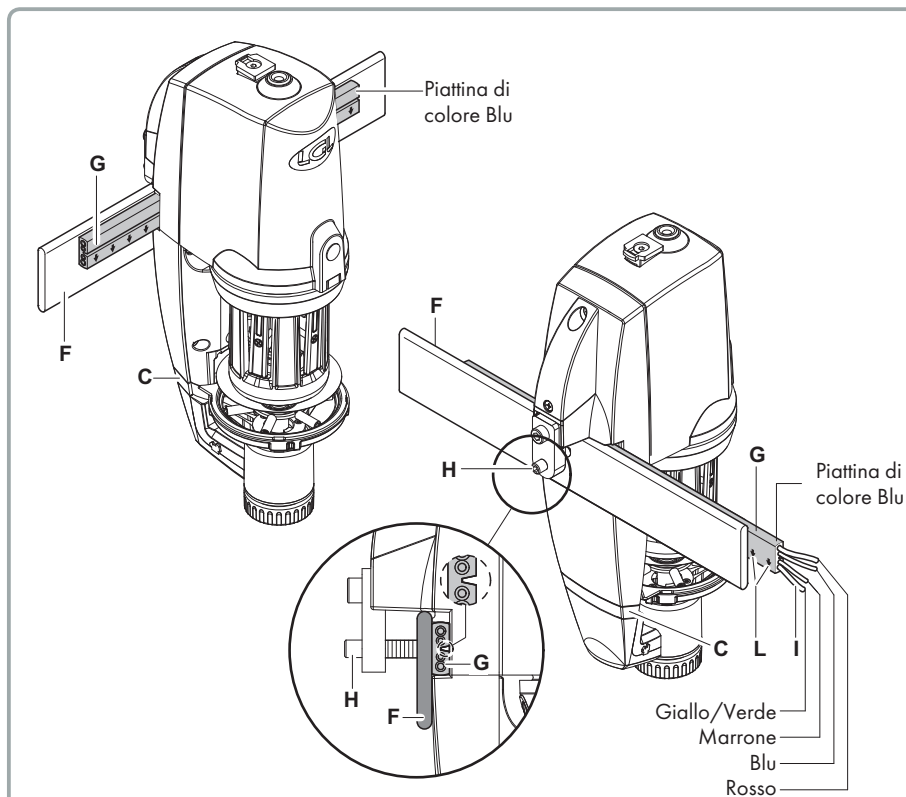
Nota: l'anello di supporto deve avere le seguenti dimensioni:

- altezza non inferiore ai 25mm
- spessore max 10 mm

IMPORTANTE: Rispettare assolutamente l'esatta sequenza rappresentata nell'immagine per evitare di danneggiare l'elettronica.

Il filo giallo/verde (I) deve rimanere verso le luci di segnalazione (C) (se la piattina è fornita da LGL, il filo giallo/verde (I) è identificato dalle frecce (L) stampate sulla piattina).

N.B.: Accertarsi che il supporto su cui l'alimentatore di filo viene fissato sia elettricamente collegato a terra.

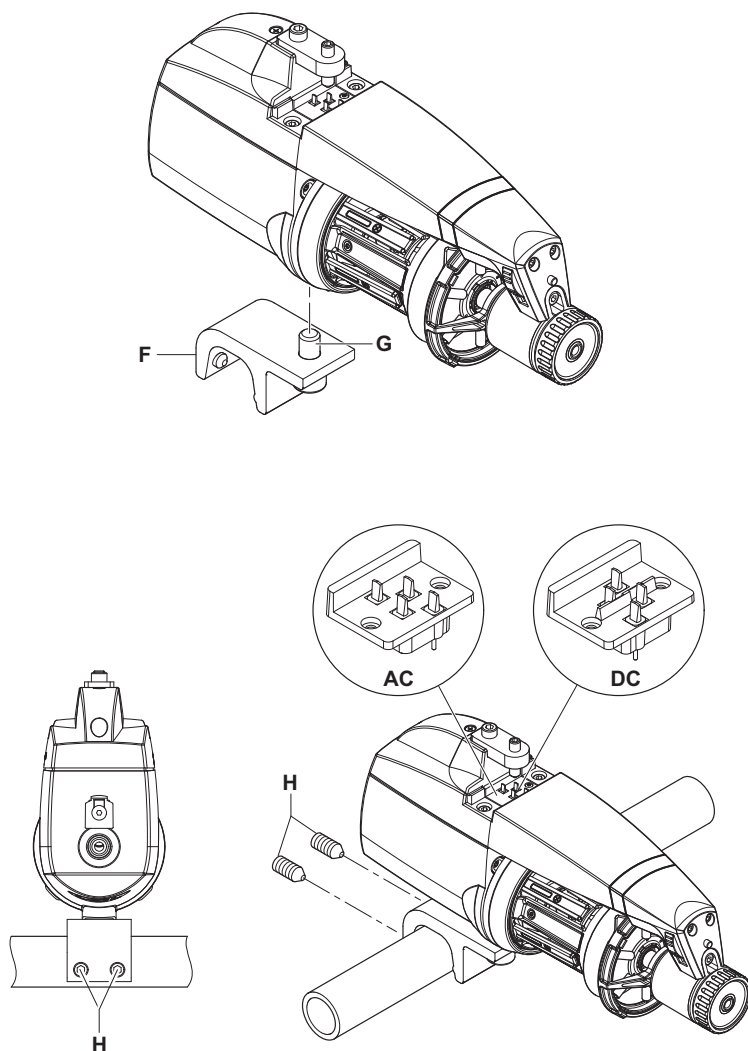


2 - INSTALLAZIONE ED AVVIAMENTO

VERSIONE ORIZZONTALE

Per installare l'alimentatore sulla macchina, effettuare le seguenti operazioni:

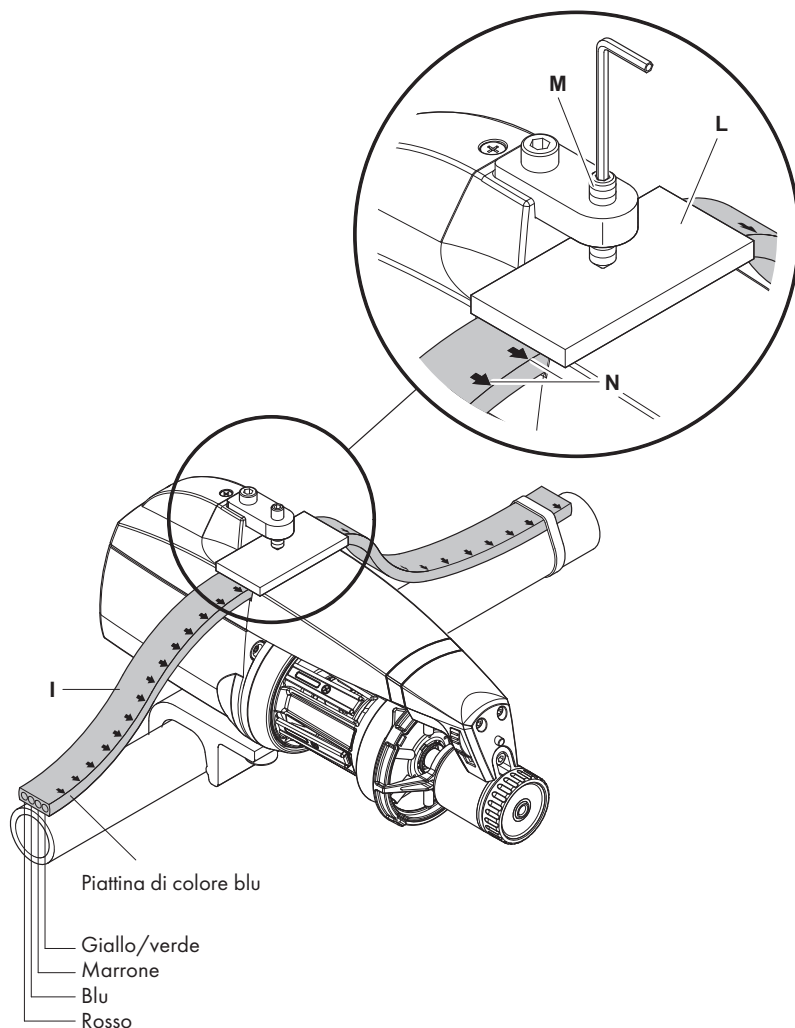
- fissare il morsetto (F) con la vite (G) sotto l'alimentatore; successivamente bloccare il morsetto sul tubo della macchina tramite i grani (H) presenti nel morsetto, posizionando l'alimentatore con l'esatta inclinazione per il funzionamento.



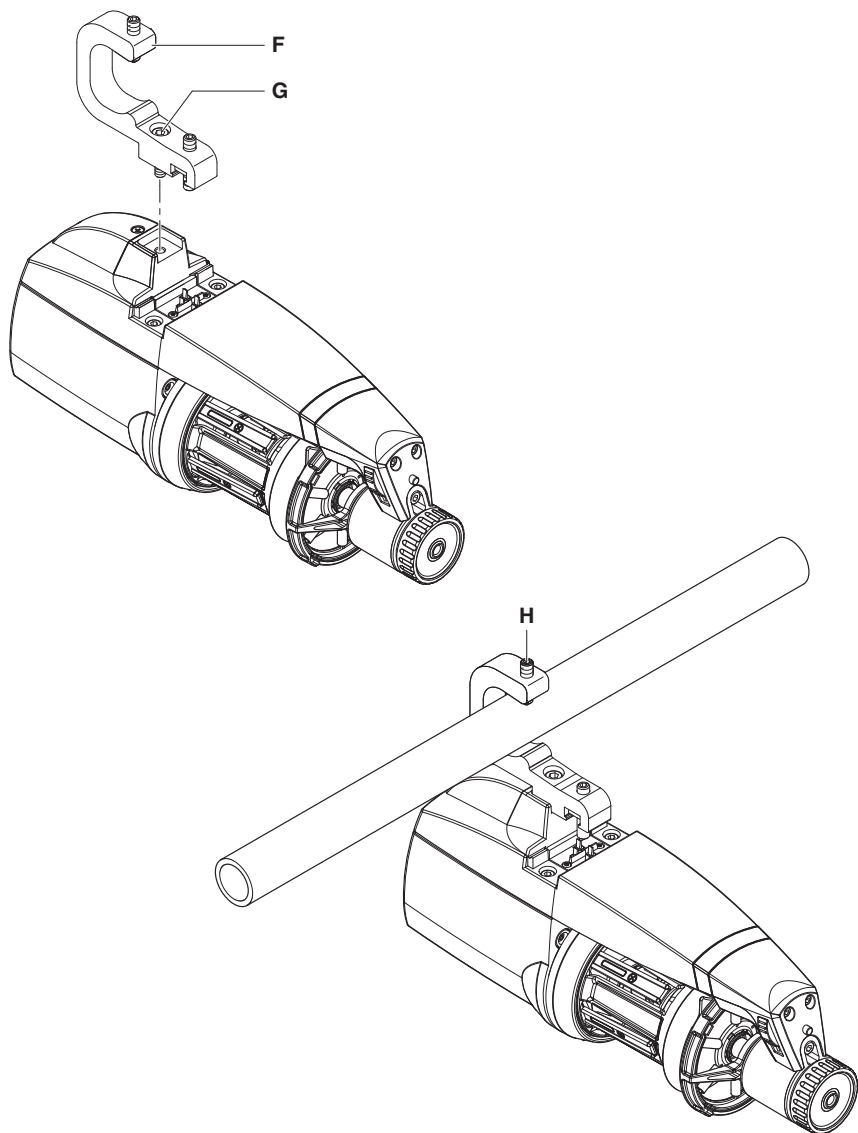
2 - INSTALLAZIONE ED AVVIAMENTO

- Collegare gli alimentatori al cavo piattina (I) utilizzando l'apposita piastrina di fissaggio (L) bloccandola con la vite (M) presente sul carter.

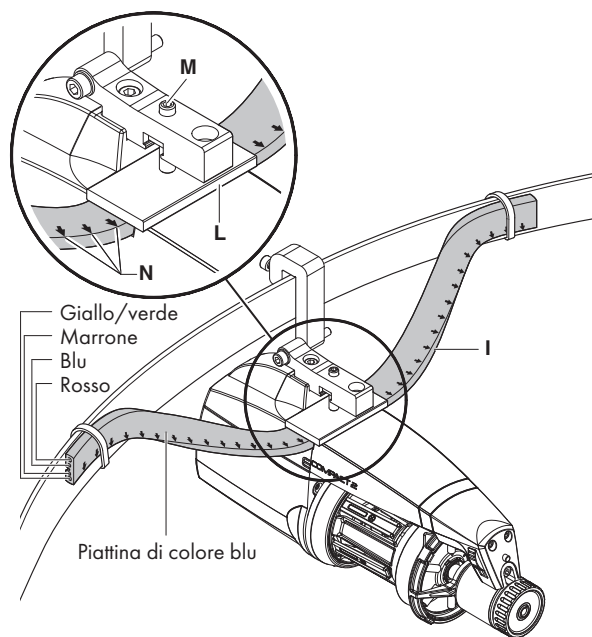
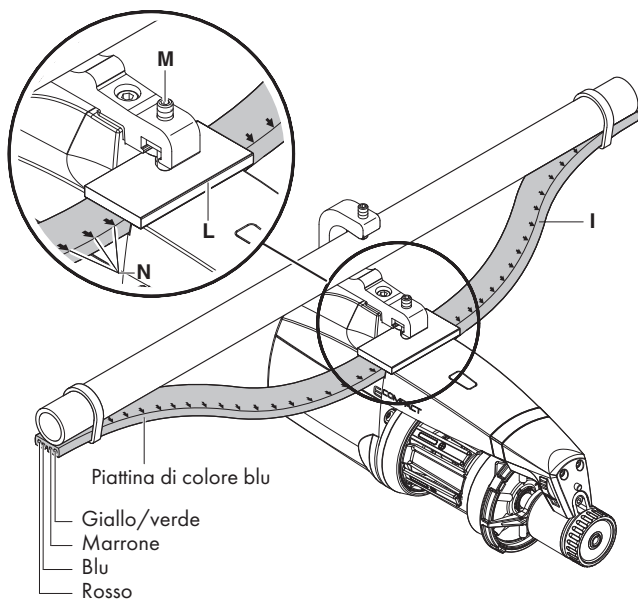
ATTENZIONE: la piattina va collegata rispettando i riferimenti stampati che indicano l'esatta posizione di fissaggio (le frecce (N) devono essere rivolte verso la parte frontale dell'alimentatore).



2 - INSTALLAZIONE ED AVVIAMENTO



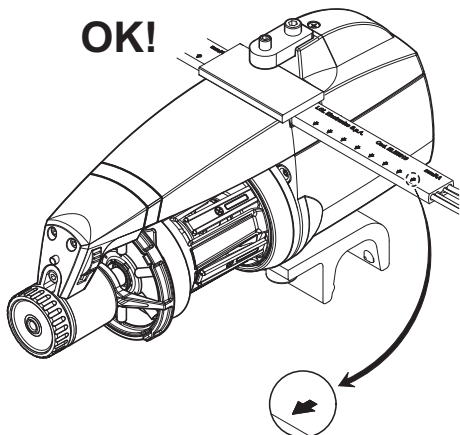
2 - INSTALLAZIONE ED AVVIAMENTO



2 - INSTALLAZIONE ED AVVIAMENTO

2.2.1 Checklist, prima dell'accensione (Versione DC)

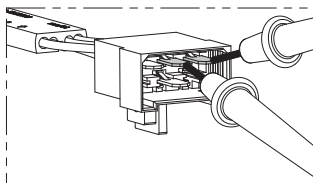
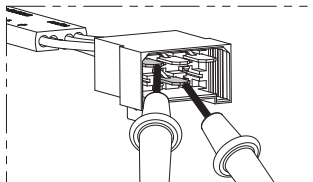
OK!



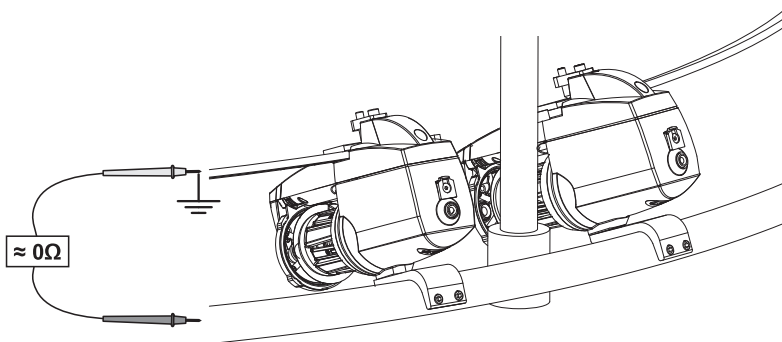
**CONTROLLARE
LA CORRETTA POSIZIONE
DEL CAVO**

TEST DI CORTO CIRCUITO

La resistenza deve essere $> 10\text{ K}\Omega$

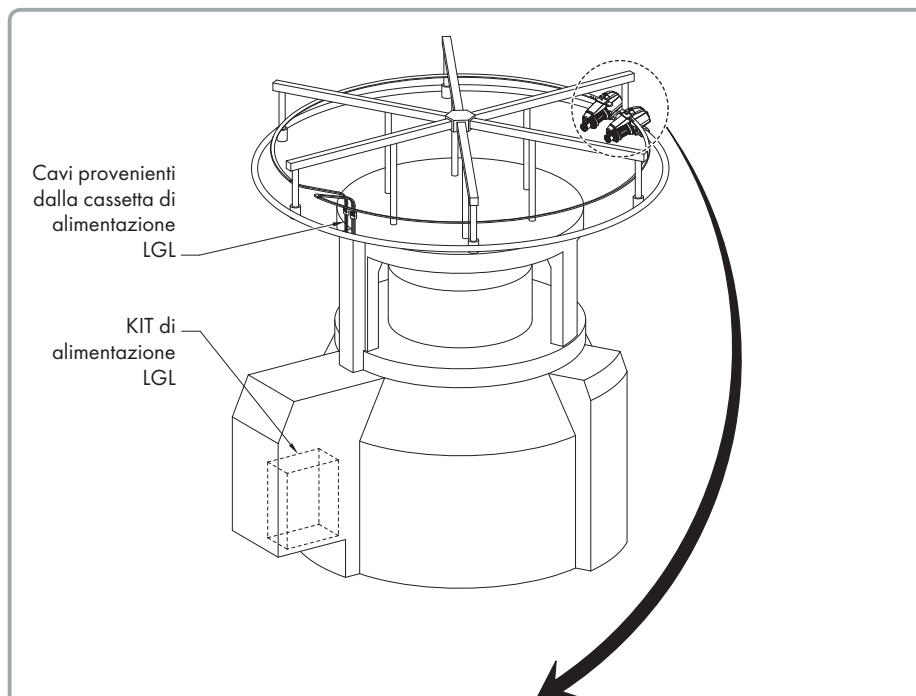


CONTROLLARE SULL'ANELLO LA CONNESSIONE DI TERRA

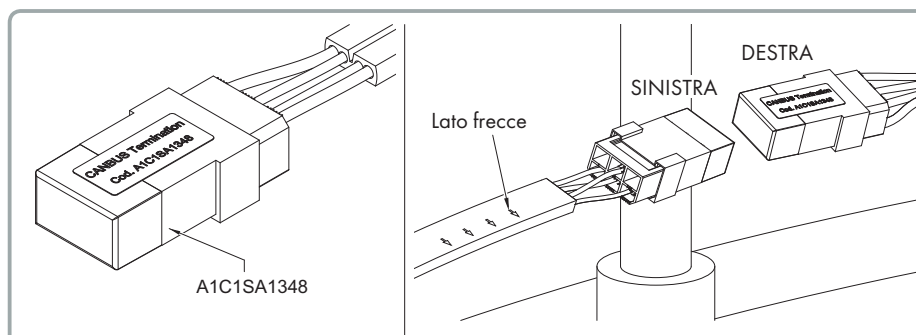


2 - INSTALLAZIONE ED AVVIAMENTO

2.2.2 Collegamento cavi CAN-BUS



N.B: Versione CANBUS. Se la piattina blu termina come illustrato nella figura seguente:



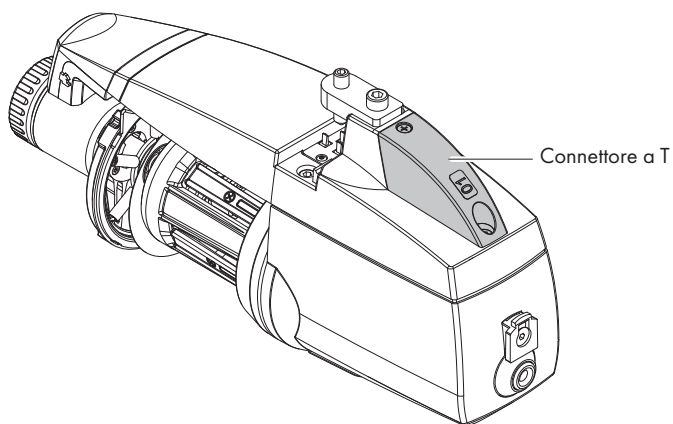
Il CAN è terminato con una resistenza sul cavo, quindi DS4 deve essere settato su OFF **su tutti gli alimentatori**. Se uno o più DS4 sono settati su ON, ciò produrrà una diminuzione della resistenza BUS, causando problemi di comunicazione.

2 - INSTALLAZIONE ED AVVIAMENTO

2.3 IL KIT INDIRIZZI SERIALE

Il kit indirizzi seriale identifica ciascun alimentatore sul bus di comunicazione, consentendo di comunicare con la macchina o con un'interfaccia dedicata.

Questa interfaccia permette di ottenere informazioni dagli alimentatori o di impostare parametri (per esempio: impostare valori di tensione su ATTIVO o leggere il consumo di filati). Sulla versione DC (piattina di colore Blu) il connettore a T d'indirizzo è installato sull'alimentatore presso LGL. Gli indirizzi sono contrassegnati all'esterno delle cassette di alimentazione, in questo modo l'operatore può prendere i numeri di cui ha bisogno. Si consiglia di abbinare il numero alimentatore con il numero di alimentazione macchina.

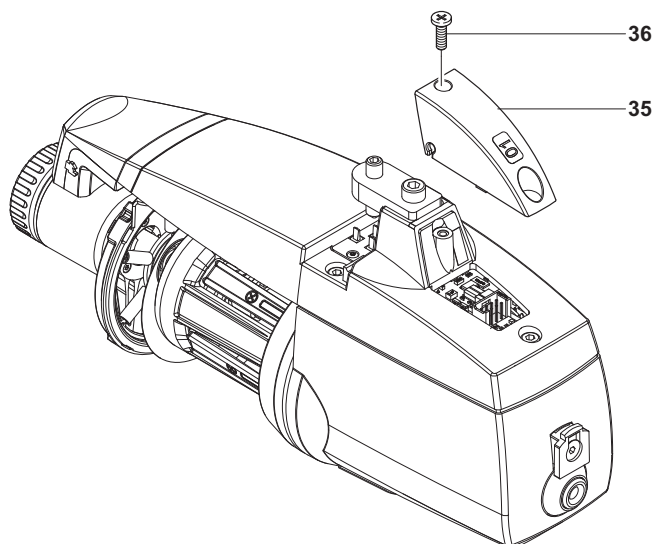


2 - INSTALLAZIONE ED AVVIAMENTO

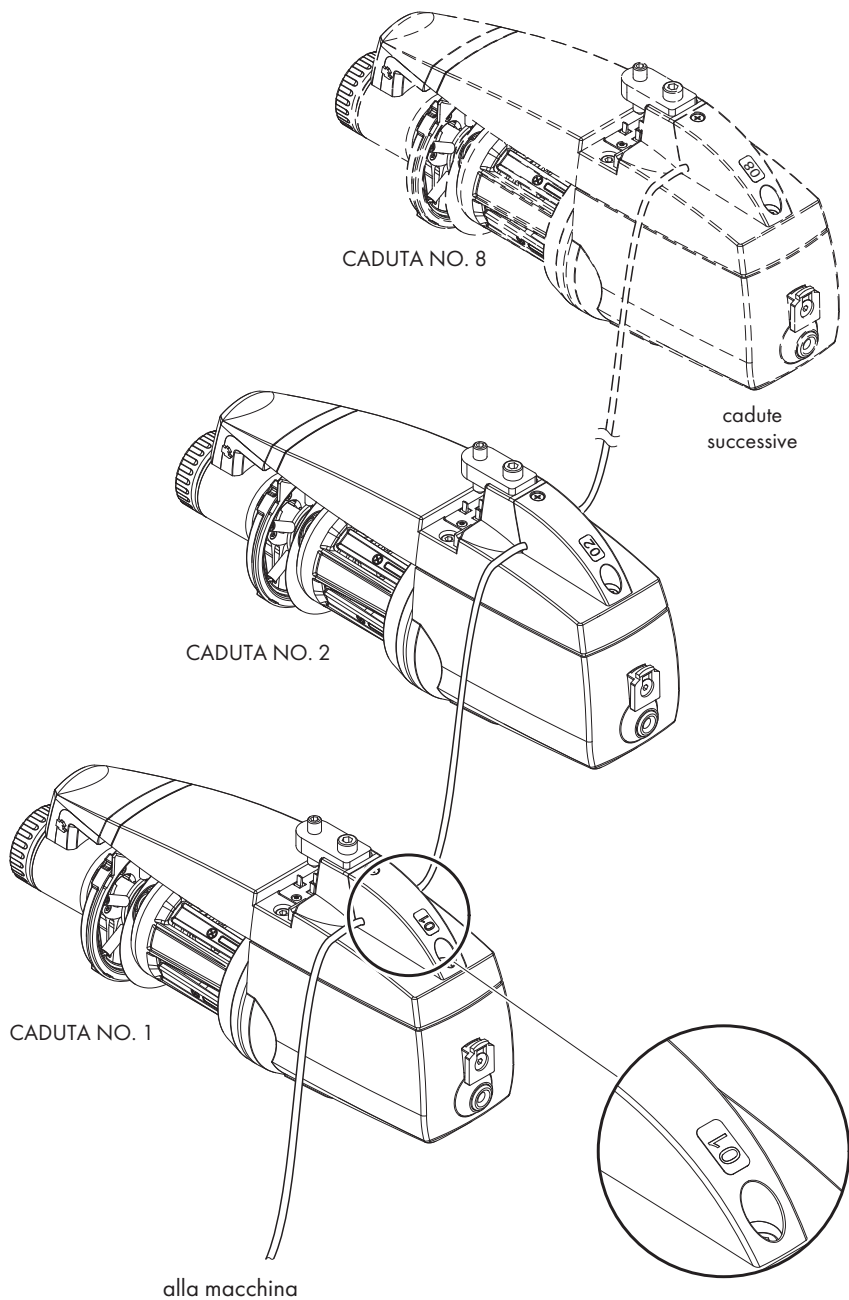
VERSIONE AC: Inserire il connettore a **T** nella porta di comunicazione, ponendo attenzione alla numerazione che deve corrispondere a quella della caduta della macchina.

Fissare il connettore (**35**) tramite apposita vite (**36**) al corpo dell'alimentatore.
Collegare quindi i relativi cavetti (se non già collegati) come mostrato in figura sotto.
Collegare alla macchina il cavo dal primo alimentatore.

Il kit comprende una serie di connettori a T numerati con i relativi cavi di collegamento.



2 - INSTALLAZIONE ED AVVIAMENTO



2 - INSTALLAZIONE ED AVVIAMENTO

2.4 SETTAGGIO DIP-SWITCH

L'accesso ai DIP-SWITCH è permesso togliendo il tappo sul carter dell'alimentatore.

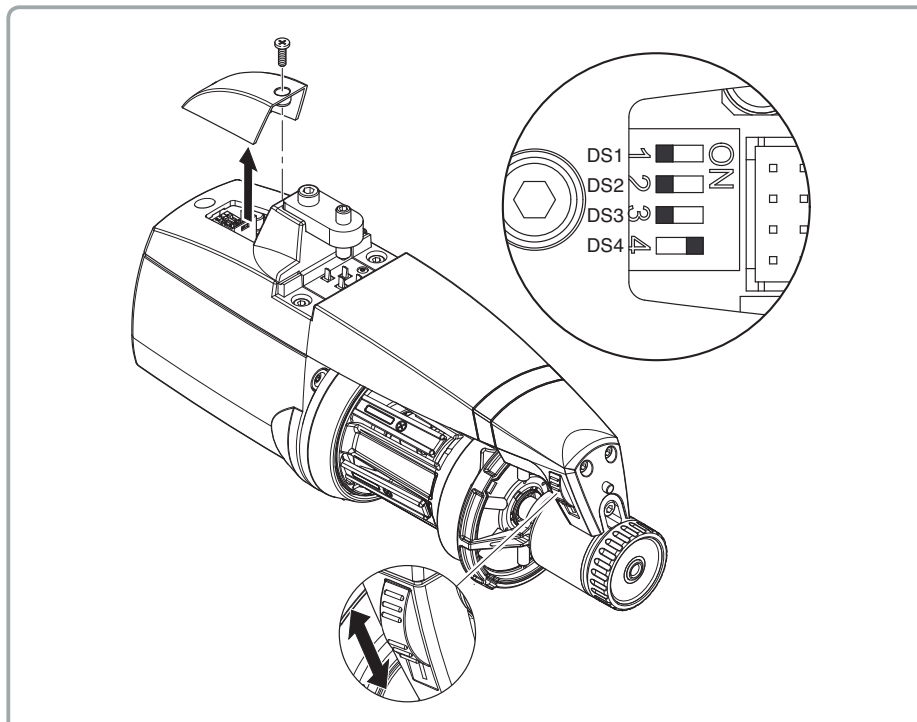
DS1	SIGNIFICATO SETTAGGIO (Posizione di Default = OFF)
OFF	Rotazione Z
ON	Rotazione S

DS2	SIGNIFICATO SETTAGGIO (Posizione di Default = OFF)
OFF	Sensibilità sensore ottico STD
ON	Sensibilità sensore ottico maggiorata, da utilizzare per titoli filato inferiori ai 40 den.

DS3	SIGNIFICATO SETTAGGIO (Posizione di Default = OFF)
OFF	Posizione di lavoro (standard)
ON	<p>Autotaratura sensori magnetici.</p> <p>La procedura consigliata è la seguente:</p> <ul style="list-style-type: none">- Porre l'interruttore 0-1 in posizione 0. Porre il DS3 in posizione ON.- Rimuovere la scorta di filo dal tamburo, mantenendo l'alimentatore infilato.- Porre l'interruttore 0-1 in posizione 1. L'alimentatore avvolge la scorta deponendo un numero fisso di spire sul tamburo- Se la procedura è stata svolta in maniera corretta, l'alimentatore accende le lampade di segnalazione per un secondo ad indicare la corretta taratura.- Al termine della procedura, porre l'interruttore 0-1 in posizione 0.- Porre il DS3 in posizione OFF.- Porre l'interruttore 0-1 in posizione 1 per concludere l'auto taratura.

DS4	SIGNIFICATO SETTAGGIO (Posizione di Default = OFF)
OFF	Terminazione bus disinserita
ON	Terminazione bus inserita (vedere paragrafo 2.3)

2 - INSTALLAZIONE ED AVVIAMENTO

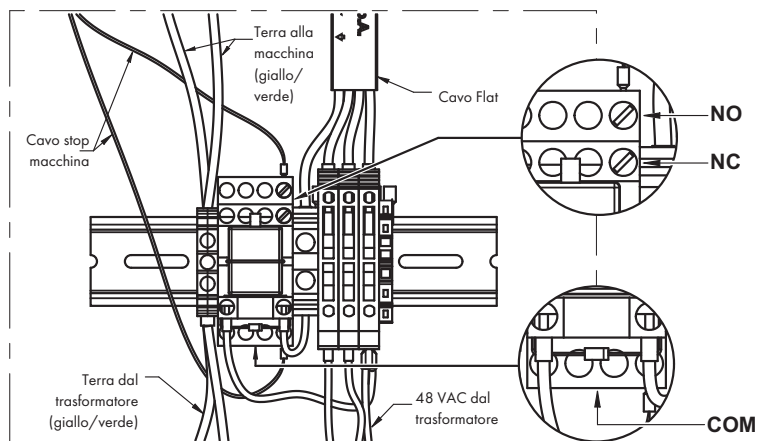
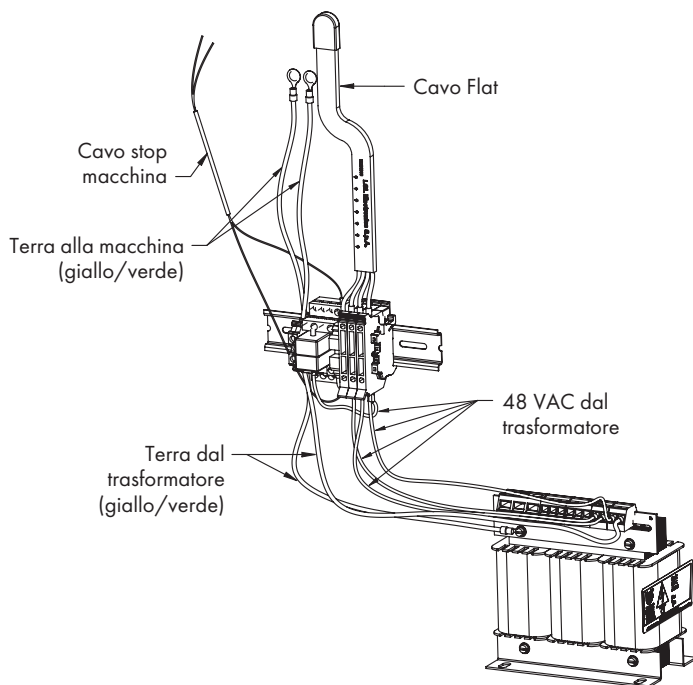


Nota: per attivare la funzione prevista da ogni dip-switch, è necessario spegnere l'alimentatore con l'interruttore 0-1; successivamente mettere il dip-switch nella posizione desiderata e riavviare l'alimentatore. In alternativa è possibile programmare i dip-switch 1, 2 e 3 da remoto attraverso tablet o pc.

2 - INSTALLAZIONE ED AVVIAMENTO

2.5 KIT TRASFORMATORE (VERSIONE AC)

Fino a 10 alimentatori



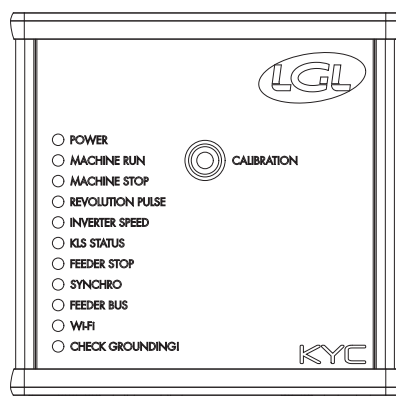
2 - INSTALLAZIONE ED AVVIAMENTO

2.6 MACCHINE PER MAGLIERIA DI GRANDE DIAMETRO (SOLO VERSIONE DC)

2.6.1 KLS: sistema di avvio automatico arresto filo in uscita

Il sistema KLS consente all'alimentatore di fermare la macchina senza utilizzare un sensore, in caso di evento rottura filo in uscita. Qualora dovesse verificarsi una rottura del filo tra l'alimentatore e la macchina, l'alimentatore sarà in grado di rilevare tale evento e fermare la macchina.

Nota: se il filo si rompe prima dell'alimentatore (tra la bobina e l'alimentatore), questo sistema non interviene. Vi è un altro sensore sull'alimentatore che rileva questo caso.



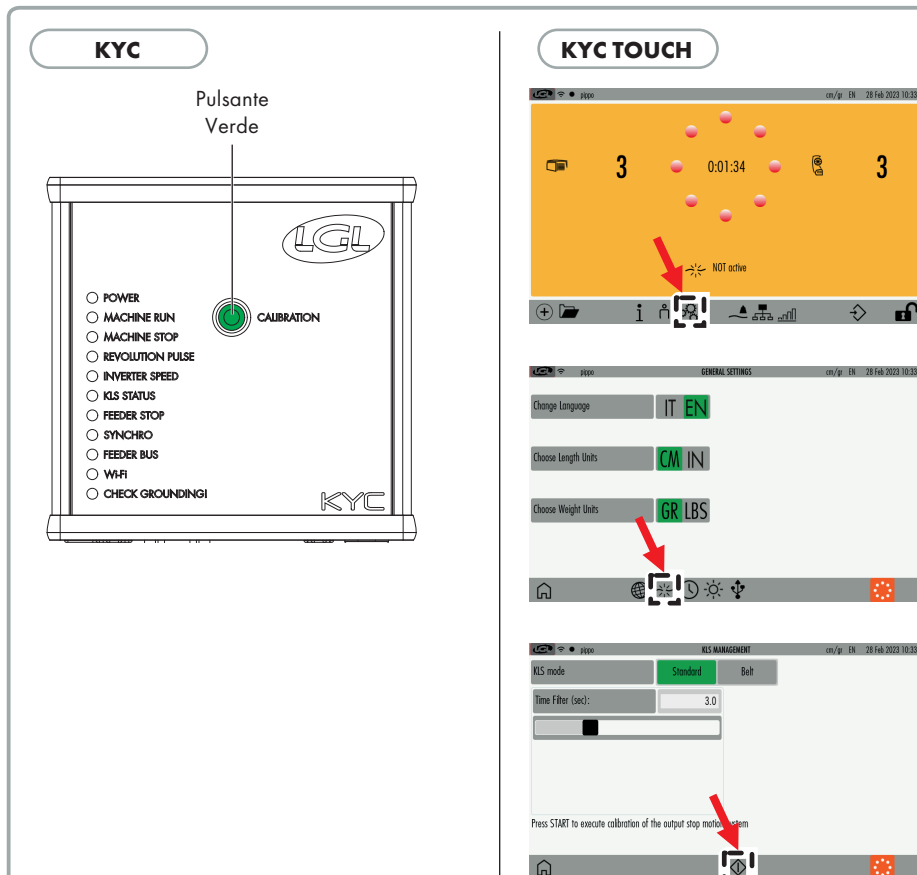
KYC



KYC TOUCH

2 - INSTALLAZIONE ED AVVIAMENTO

2.6.2 Pulsante per la procedura d'acquisizione sulla KYC box



Una volta terminata e la macchina è pronta per l'avviamento, eseguire la seguente procedura di acquisizione:

1. Premere il pulsante per la procedura d'acquisizione fino all'accensione dei led di tutti gli alimentatori (circa 1s). Gli alimentatori manterranno i led accesi mentre la macchina è in stato di fermo.
2. Avviare la macchina alla velocità di lavoro. Tutti i led si spegneranno.
3. Lasciare la macchina in esecuzione fino alla fine del circuito.
4. Alla fine del circuito, fermare la macchina.

Quando la macchina si ferma, gli alimentatori memorizzano il tempo nella loro memoria. Ora gli alimentatori sono pronti a rilevare rotture del filo tra l'alimentatore e la macchina.

2 - INSTALLAZIONE ED AVVIAMENTO

Nota 1: La macchina deve restare in funzione per almeno 8 secondi. Se per qualche motivo la macchina si ferma prima che siano trascorsi 8 secondi, riavviarla.

Se la macchina resta in funzione per più di 8 secondi, ma si ferma prima della fine del circuito, gli alimentatori saranno pronti a rilevare le rotture del filo in uscita. In ogni caso, se si verificano degli arresti ingiustificati, ripetere la procedura accertandosi che la macchina completi un circuito intero.

Nota 2: durante la procedura, gli alimentatori non sono in grado di rilevare rotture di filo in uscita.

Nota 3: premendo il pulsante della procedura d'acquisizione, si accendono tutte le luci degli alimentatori. Se in questo momento il pulsante viene premuto una seconda volta, tutte le luci degli alimentatori si spengono e il sistema non è più attivo.

I parametri dell'alimentatore coinvolti in queste funzioni sono:

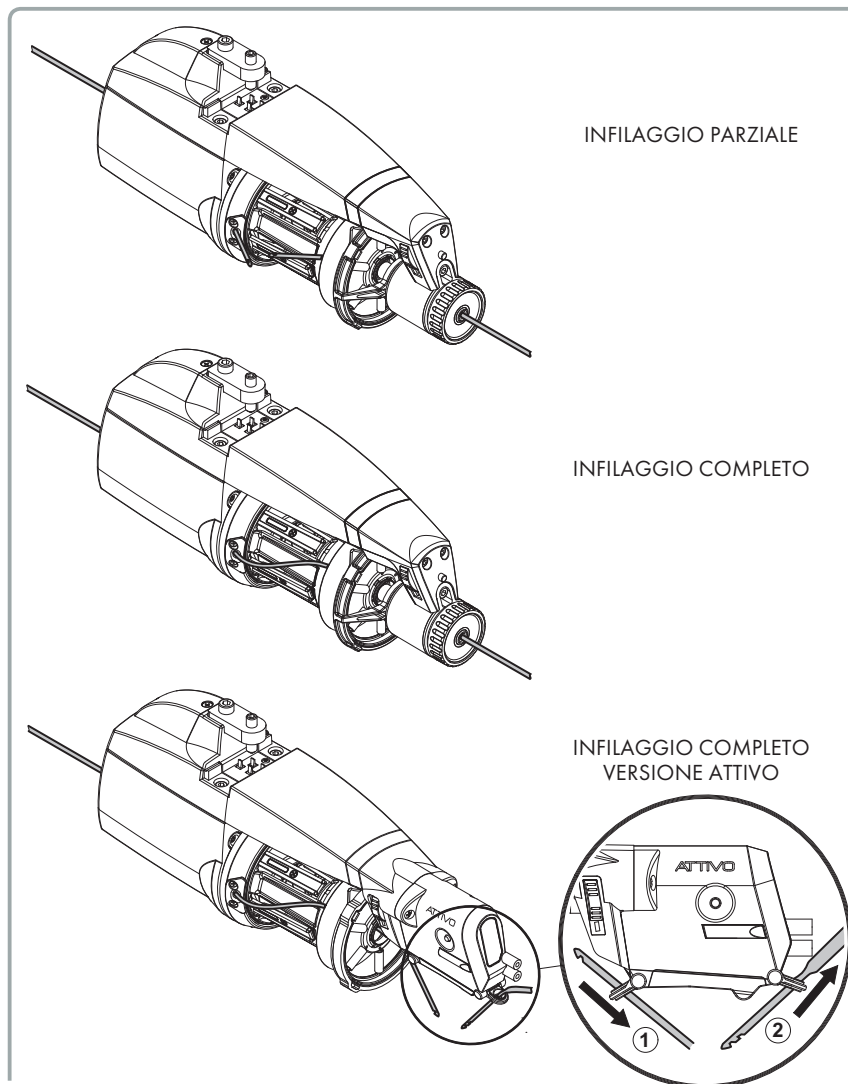
OYB SW Tmr - Kls Cm delay

Vedere tabella al capitolo 6.1 per ulteriori spiegazioni.

3 - INFILAGGIO E REGOLAZIONI

3.1 INFILAGGIO ALIMENTATORE CON MODULATORE DI FRENATA TWM

L'infilaggio deve essere eseguito ad alimentatore spento come illustrato nelle figure:



Per non danneggiare il TWM si consiglia di utilizzare passette di infilaggio in buone condizioni senza accumuli di filo all'estremità. Per infilare l'alimentatore non usare assolutamente gli aghi di ferro in quanto danneggiano il TWM.

3 - INFILAGGIO E REGOLAZIONI

3.2 REGOLAZIONE DELLA VELOCITÀ

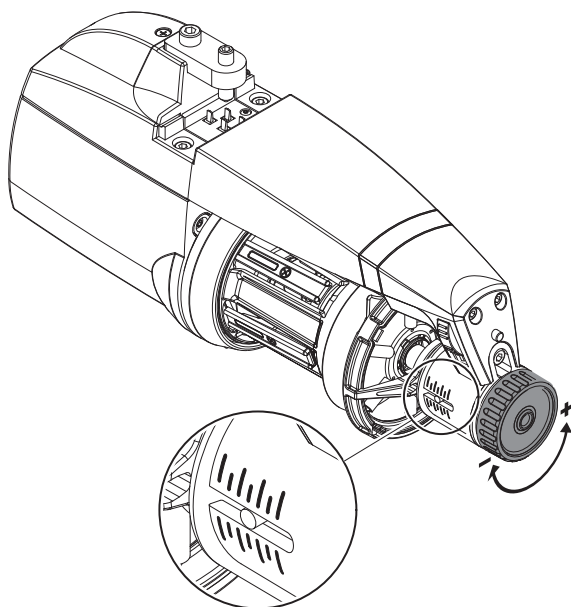
L'alimentatore ECOMPACT2 è dotato di un microprocessore e di un sensore in uscita che gli consentono di **autoregolare** la sua velocità in funzione della velocità di inserzione della macchina.

La velocità non necessita dunque di alcuna regolazione da parte dell'operatore. Per applicazioni nelle quali siano richieste condizioni di funzionamento particolari vedasi il paragrafo 2.4.

3.3 REGOLAZIONE DELLA FRENATURA

Per regolare la frenatura ed ottenere la tensione desiderata del filato si deve agire sul freno in uscita (TWM) di cui l'alimentatore di filo è dotato, agendo sulla manopola di regolazione.

La regolazione della frenatura è invece completamente automatica per gli alimentatori equipaggiati con il freno elettronico ATTIVO.



4 - INTERVENTI DI MANUTENZIONE

4.1 SMONTAGGIO DEL CONO AVVOLGIFILO

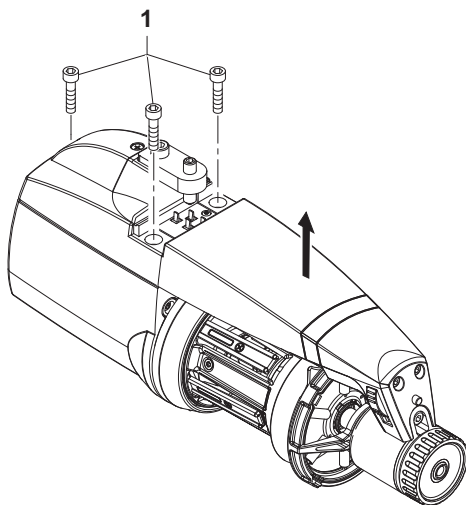
Per smontare il cono avvolgifiло, procedere come segue:



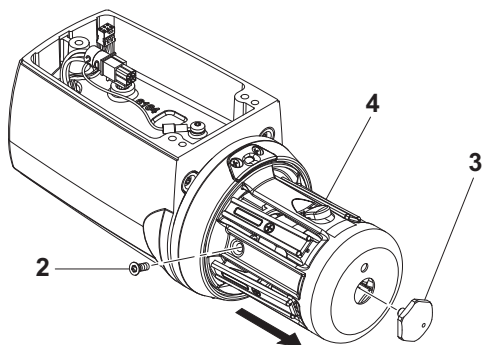
1) Togliere l'alimentazione elettrica dagli alimentatori di filo tramite l'interruttore principale presente sulla macchina di maglieria.

2) Scollegare il cavo piattina di alimentazione e togliere l'alimentatore dalla macchina.

3) Svitare le 3 viti (1) di fissaggio del carter; togliere il carter.



4) Svitare le quattro viti (2), svitare il tappo (3) e rimuovere il tamburo (4).

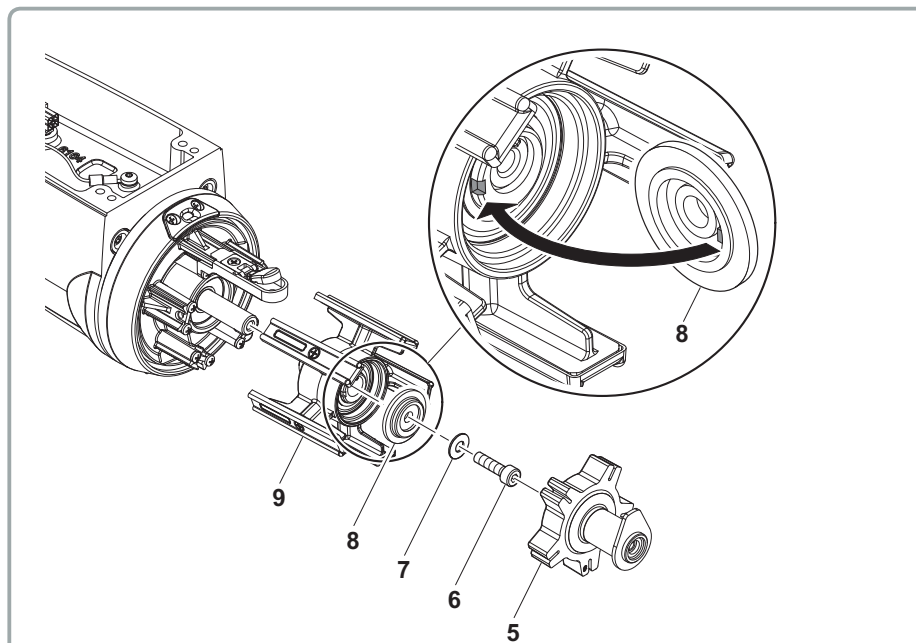


4 - INTERVENTI DI MANUTENZIONE

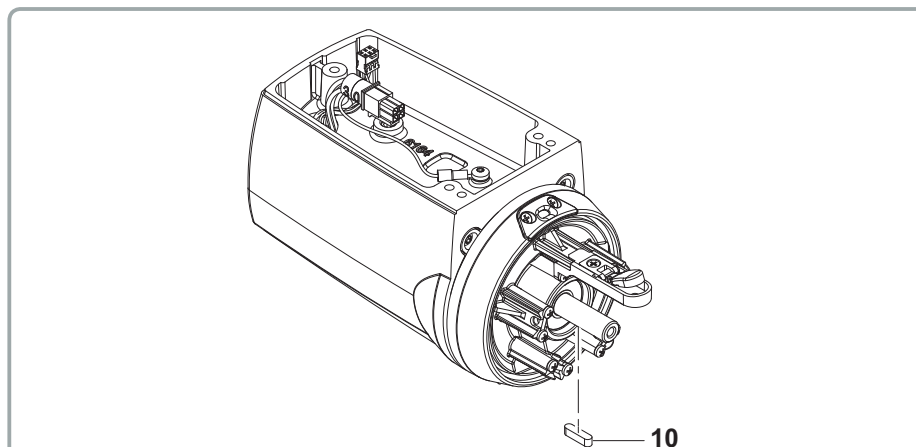
5) Rimuovere il gruppo ammortizzatore (5). Svitare la vite (6), la rondella (7) e la protezione (8).

N.B: la protezione (8) va rimontata con la tacca di riferimento in corrispondenza dell'apposita sede nel mozzo.

Rimuovere il mozzo (9).

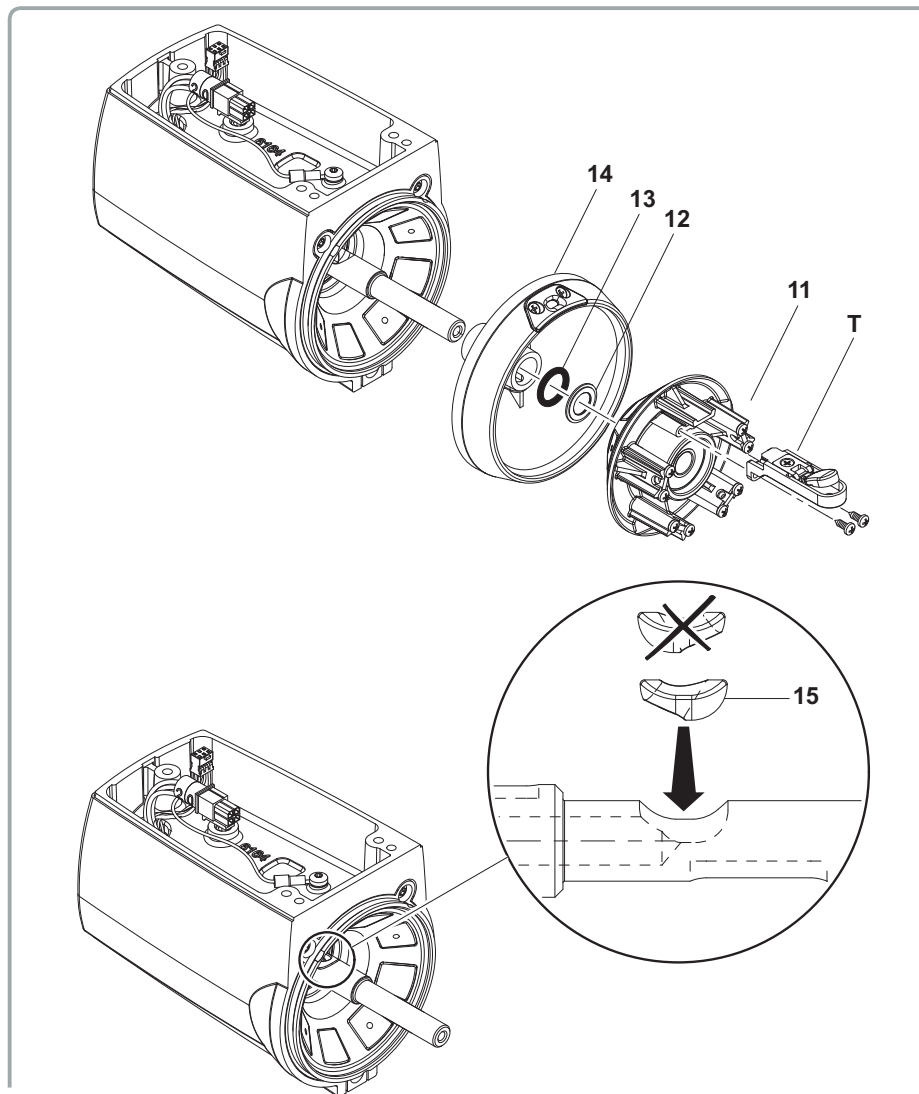


6) Togliere la linguetta (10) dall'albero



4 - INTERVENTI DI MANUTENZIONE

- 7) Il gruppo tastatore "T" può essere smontato svitando le 2 viti.
8) È ora possibile sfilare il portamagnete (11), il distanziale (12), l'anello OR (13) e il volano (14). Sfilato il volano è possibile sostituire la bussola in ceramica (15).



4.2 SOSTITUZIONE DELLA SCHEDA ELETTRONICA DI COMANDO

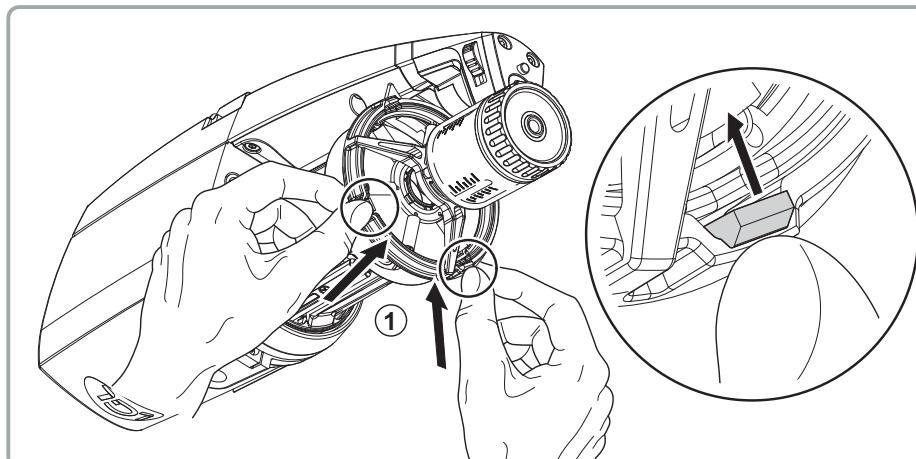
La sostituzione della scheda elettronica di comando è possibile, ma solo da un centro di assistenza autorizzato L.G.L.

5 - SOSTITUZIONE DI PARTI

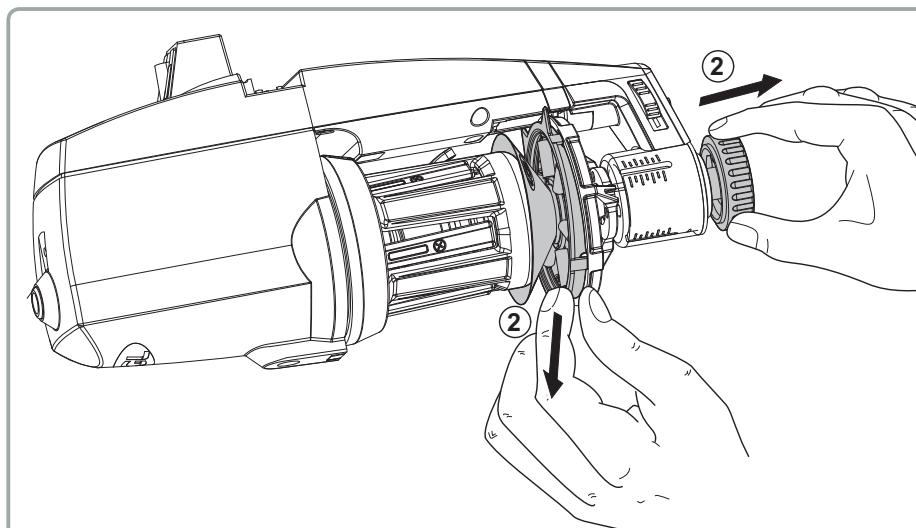
5.1 SOSTITUZIONE DEL FRENO TWM

Per rimuovere il modulatore di frenata TWM procedere come segue:

- 1) Sganciare il modulatore di frenata TWM dall'anello di supporto, premendo sulle linguette di ritenuta.

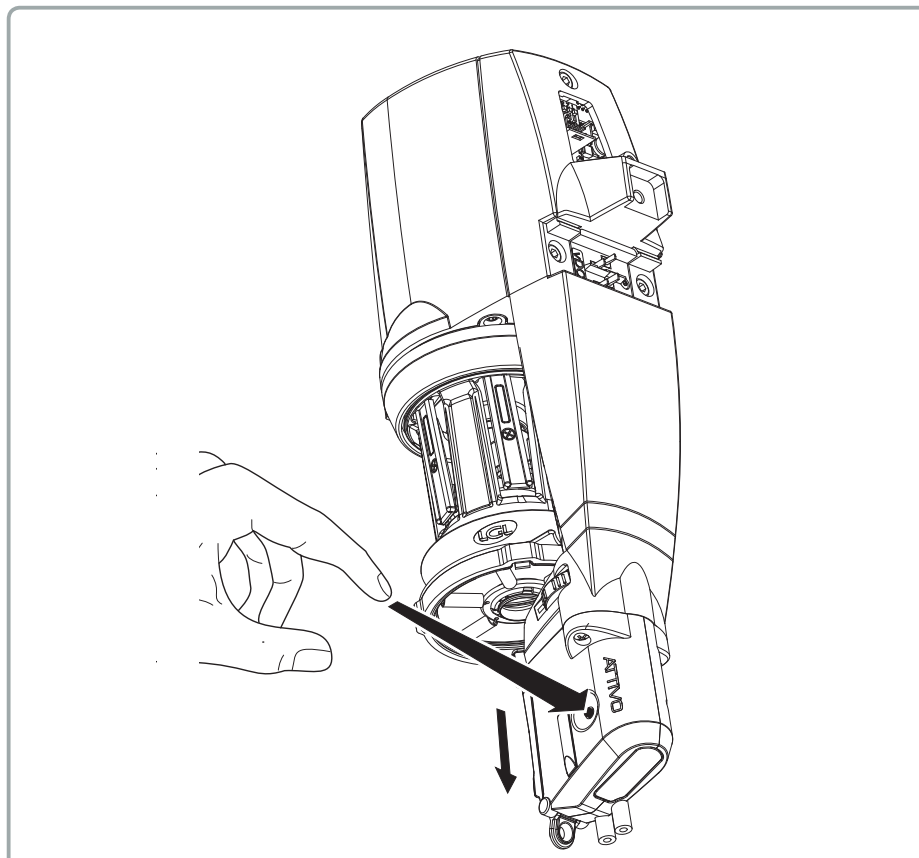


- 2) Tirare con una mano la manopola e contemporaneamente rimuovere il modulatore di frenata TWM.

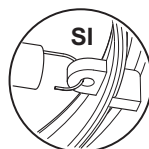


5 - SOSTITUZIONE DI PARTI

- 3) Nel caso sia presente il freno ATTIVO, premere il pulsante di rilascio. Le luci cominciano a lampeggiare velocemente. Il freno TWM si apre. È possibile agire sul TWM solo quando il lampeggio passa da veloce a lento.

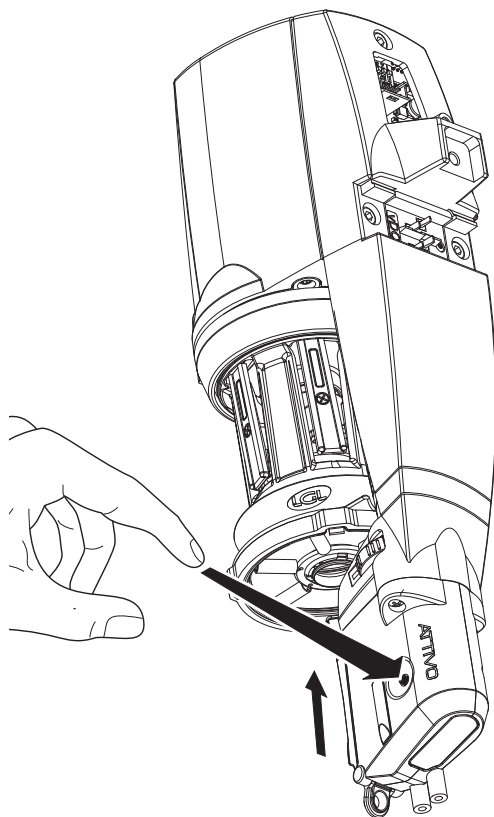


- 4) Prestare attenzione al modo in cui le molle vengono montate sul supporto del TWM: il gancio delle molle deve essere montato verso l'esterno del TWM al fine di impedire contatti con il tronco cono e quindi rovinarlo.



5 - SOSTITUZIONE DI PARTI

- 5) Nel caso sia presente il freno ATTIVO, quando il nuovo TWM è stato installato, premere il tasto di rilascio. Le luci passeranno da un lampeggio lento ad un lampeggio veloce. Il freno tornerà quindi alla posizione di lavoro precedente.

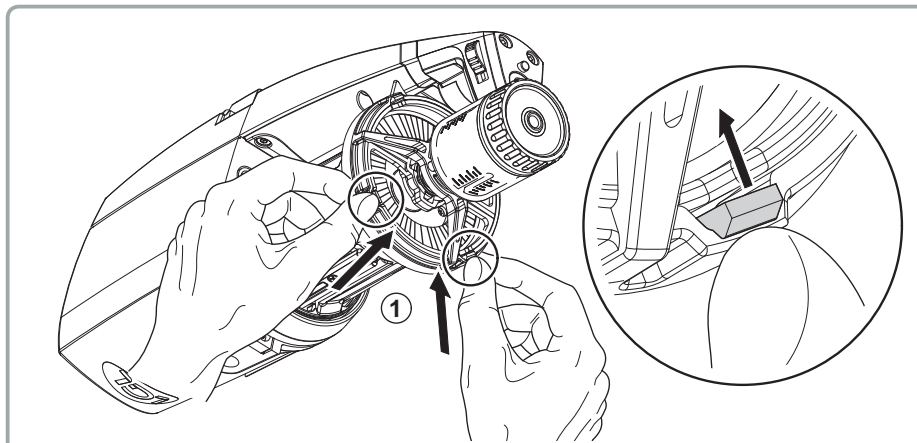


5 - SOSTITUZIONE DI PARTI

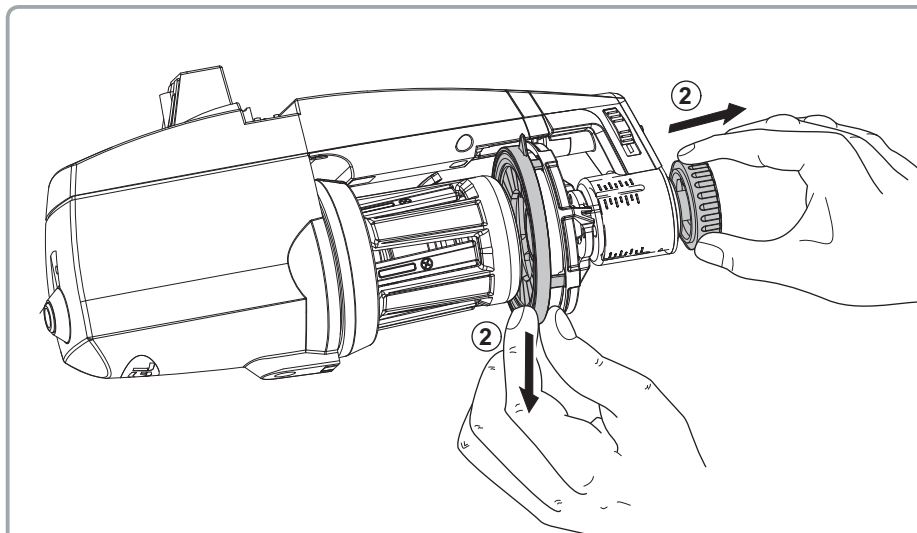
5.2 SOSTITUZIONE SPAZZOLA DI SETOLA

Le procedure di sostituzione della spazzola di setola sono le seguenti:

1) Sganciare la spazzola di setola dall'anello di supporto, premendo sulle linguette di ritenuta.

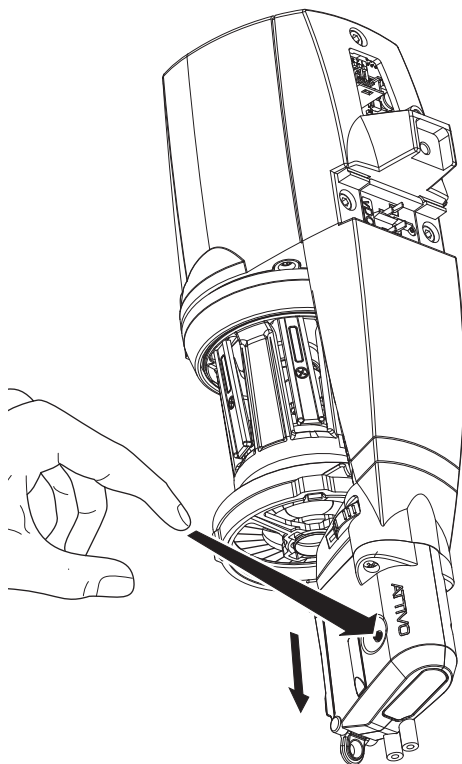


2) Tirare con una mano la manopola e contemporaneamente rimuovere la spazzola di setola.



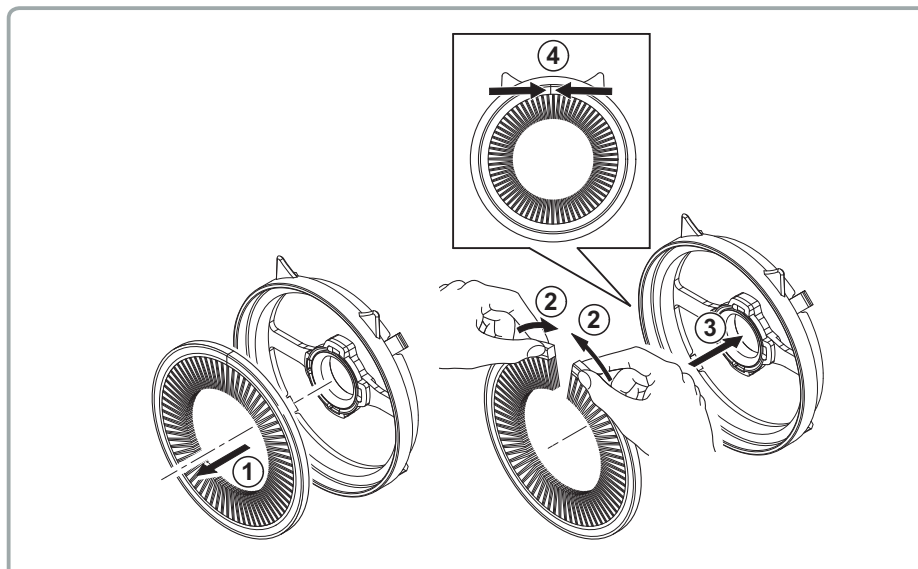
5 - SOSTITUZIONE DI PARTI

- 3) Nei casi in cui è previsto il freno ATTIVO, premere il pulsante di sblocco. Le spie inizieranno a lampeggiare velocemente. L'unità spazzola di setola si aprirà. È consentito operare sull'unità spazzola di setola quando la stessa passa da lampeggiamento veloce a lampeggiamento lento.

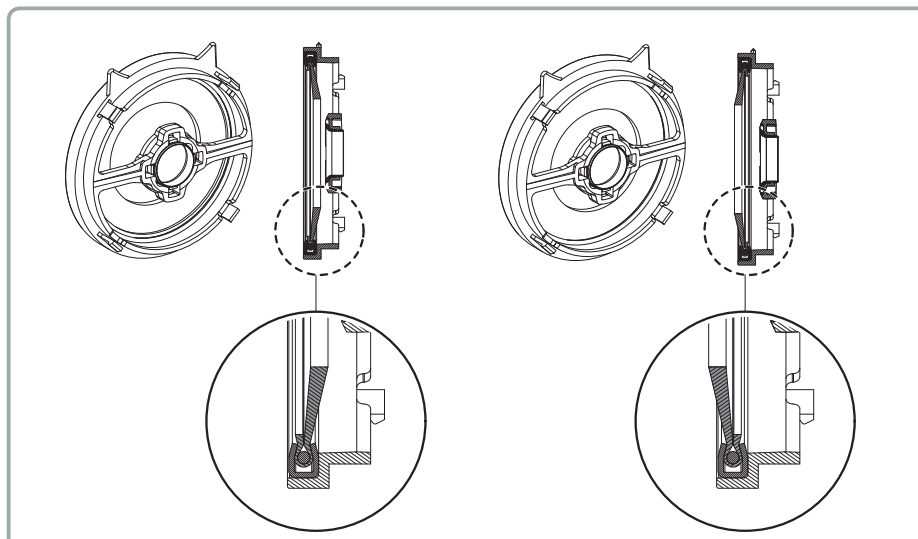


5 - SOSTITUZIONE DI PARTI

- 4) Tirare la spazzola da sostituire spingendola fuori dal supporto. Inserire la nuova spazzola premendola nel suo supporto. Assicurarsi che le estremità delle setole siano unite una volta inserite in anello.

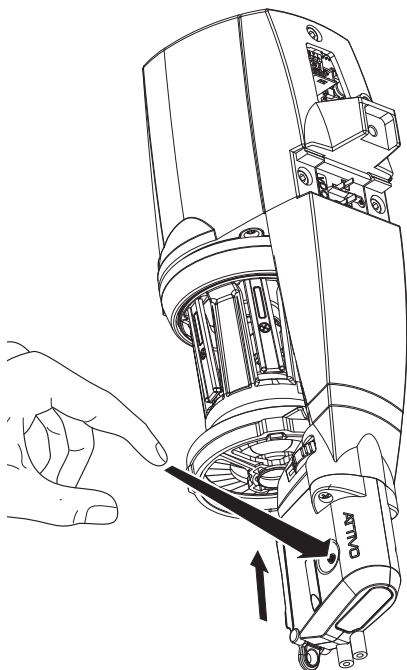


N.B: La spazzola è provvista di un gradino. La setola deve essere montata con il gradino posizionato di fronte al tamburo.



5 - SOSTITUZIONE DI PARTI

- 5) Nei casi in cui è previsto il freno ATTIVO, una volta installata la nuova unità spazzola di setola, premere il pulsante di sblocco. Le spie cambieranno frequenza di lampeggiamento da lento a veloce. Poi l'unità spazzola di setola riassumerà la posizione di lavoro che aveva in precedenza.



6 - ATTIVO

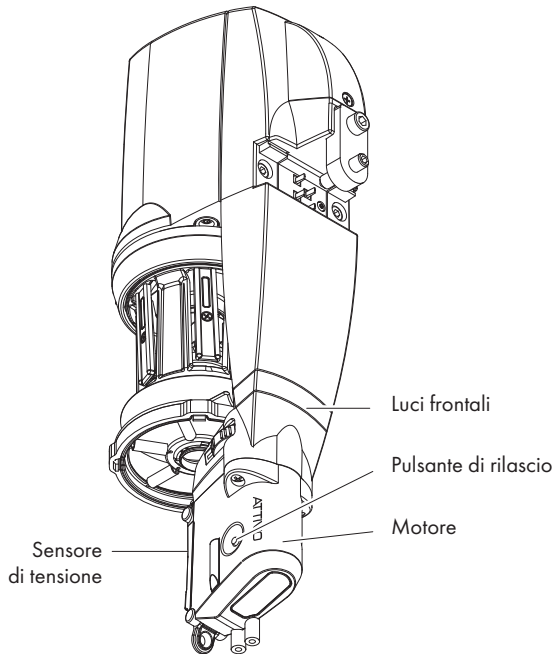
6.1 FRENO ELETTRONICO ATTIVO

ATTIVO è un sistema elettronico, studiato per mantenere una tensione del filo costante e programmabile. Il sensore di tensione fornisce una misura in tempo reale della tensione in uscita e un motore elettrico utilizza questa informazione per regolare la posizione del freno TWM. In questa maniera tutti i problemi di tensione, dovuti a variazioni di caratteristiche del filo sulla stessa bobina, differenze di paraffinatura, variazioni di tensione tra bobine piene e vuote e così via, possono essere risolti. La tensione desiderata può essere programmata attraverso un pc o tablet.

Sono interessati 2 parametri:

- T des. dgr: per settare la tensione desiderata;
- T read dgr: per leggere l'attuale tensione
(per capire se il sensore di tensione sta lavorando correttamente).

Nota: se durante il normale funzionamento la tensione desiderata non può essere ottenuta, le luci anteriori cominceranno a lampeggiare.



6 - ATTIVO

Oltre ai due parametri relativi alla tensione, vi sono altri parametri che possono essere rilevanti:

Parametro	Impostazione predefinita	Descrizione	Note
KLSCm Delay	86	Per rendere più veloce il tempo di risposta dell'alimentatore, in caso di rottura del filo in uscita (tempo di risposta KLS più veloce)	Da impostare da 20 a 100. Se è troppo bassa, possibili problemi sono i falsi arresti. Se si diminuisce il valore diminuisce anche il tempo di risposta KLS, se si aumenta il valore aumenta anche il tempo di risposta KLS.
ENBrk OpAlr	0	Se è=1, se il freno ATTIVO è aperto l'alimentatore ferma la macchina	
EnOffstp	0	Se è=1, se l'interruttore di ON/OFF e in posizione OFF l'alimentatore ferma la macchina	Se ENOff STP è =1, la procedura di Offset è la seguente: <ol style="list-style-type: none"> 1. Infilare il filo nell'alimentatore. 2. Rimuovere il filo dalla cella di carico. 3. Spegnerne l'alimentatore. Le spie dell'alimentatore e del freno si accenderanno. 4. Premere il pulsante di OFFSET e tenerlo premuto fino a quando la luce di ATTIVO non si spegne. 5. Accendere l'alimentatore. Le spie dell'alimentatore si spegneranno e la SPIA di ATTIVO lampeggerà una volta. Questo significa che l'offset è terminato con successo.

6 - ATTIVO

Parametro	Impostazione predefinita	Descrizione	Note
SM Man pos	150	<p>Utile nel caso di rottura della cella di tensione, per regolare la tensione del filo manualmente.</p> <p>Utilizzo: Impostare TDes=0 Premere il pulsante di apertura Attivo. Quando Attivo è completamente aperto premere nuovamente per chiudere. Il freno chiude 150 passi motore.</p>	
Tens TmOut	40 (secondi)	Se la tensione impostata non viene raggiunta entro Tens TmOut, gli alimentatori fermano la macchina (Tmtrerr)	
OYB SW Tmr	0 (KLS disabilitato)	Intervallo di tempo tra due successivi avvolgimenti. (ms=OYB SWTmr \times 50). Valore di trigger per KLS.	Controllare il valore corretto: se la macchina aumenta la velocità il valore deve diminuire. Se la macchina diminuisce la velocità il valore deve aumentare.

6 - ATTIVO

Parametro	Impostazione predefinita	Descrizione	Note
AutSync Tim	0	Se è =0, il consumo di filato è in cm/giro. Se è ≠0, il consumo di filato è in cm/AutSyncTim secondi (fino a 15)	AutSyncTim=0 per seamless e grande diametro (dove c'è il segnale di giri). AutSyncTim=1 per le calze.
Real speed		Velocità alimentatore in giri al minuto	Max 4900 giri al minuto Il consumo di filato in m/min= velocità reale x 16.3
Rot s/z Src	1	1 = senso di rotazione impostato da dip switch DS1 0 = senso di rotazione letto da parametro Rot s/z	
Rot s/z	0	0 = rotazione Z 1 = rotazione S	Ha significato solo se Rot s/z Src
Sens FTC Src	1	1 = Sensibilità fotocellula impostata da dip switch2 0 = Sensibilità fotocellula letta da parametro "Sens FTC"	
Sens Ftc	1	1 = standard 0 = filati fini < 40den	Ha significato solo se Sens Ftc Src = 0
T Des Dgr	40 (grammi)	Tensione programmata	
T Read Dgr		Tensione letta	

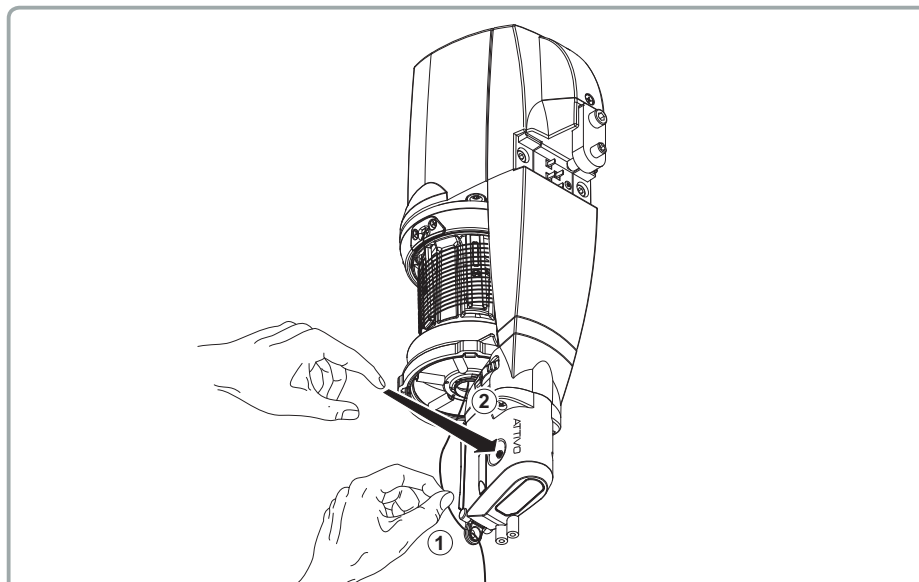
6 - ATTIVO

6.2 OFFSET

Al momento della prima installazione del dispositivo, è necessario far acquisire l'OFFSET (funzione di azzeramento dell'errore meccanico) al sensore di tensione.

Seguire la seguente procedura:

- Togliere il filo dal sensore di tensione.
- Spegnere l'alimentatore.
- Premere il pulsante di rilascio e tenere premuto fino a quando la luce del dispositivo si accende.
- Accendere l'alimentatore.
- La luce si spegne e l'OFFSET viene acquisito.



Nota 1: La procedura di OFFSET può essere necessaria anche dopo che la macchina è rimasta ferma per qualche tempo.

Nota 2: La procedura di OFFSET deve essere eseguita ogni volta che viene installato un alimentatore sulla macchina in ritorno da una riparazione o in stoccaggio a magazzino.

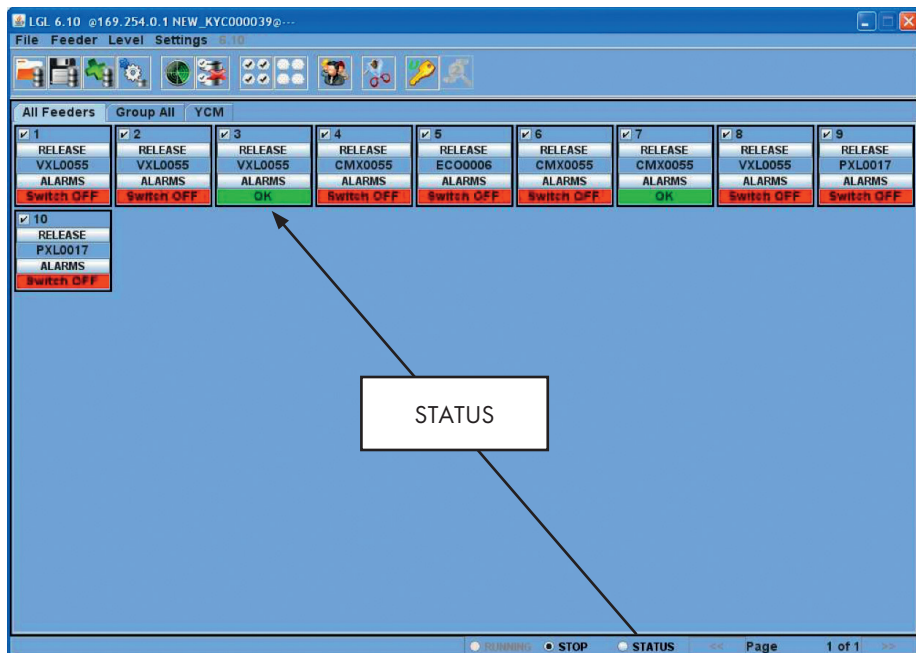
Nota 3: Sotto, procedura di OFFSET in caso di parametro "ENOFFSTP" = 1:

- Togliere il filo dall'alimentatore di tensione.
- Spegnere l'alimentatore. La spia del dispositivo si accende.
- Premere il pulsante di sblocco e tenerlo premuto fino a quando la spia del dispositivo non si spegne.
- Accendere l'alimentatore.
- La spia si accende e si ottiene l'OFFSET.

7 - ALLARMI

7.1 ALLARMI ALIMENTATORI

Cliccando sul pulsante STATUS presente su ciascun alimentatore è possibile richiedere agli alimentatori il loro stato. Se un alimentatore ha i suoi led ACCESI o lampeggianti, significa che esso è in condizione di allarme. Nel contempo, l'alimentatore invia un dato relativo all'allarme. Cliccando sul pulsante STATUS è possibile visualizzare la causa dell'allarme.



In questo esempio l'alimentatore numero 3 è OK.

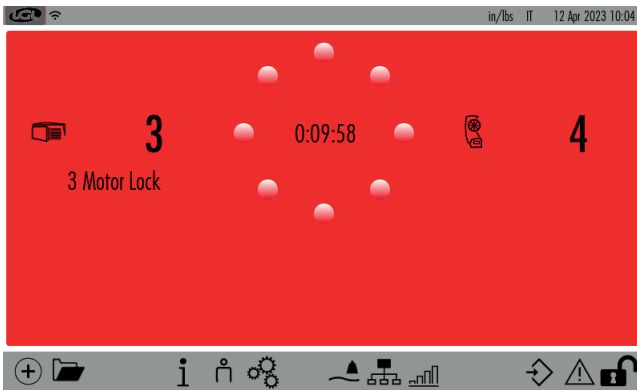
CASELLA STATUS in fondo allo schermo: monitoraggio allarmi in modalità continua. Questa funzione è necessaria se il computer è lontano dalla macchina, per poter avere informazioni sugli allarmi possibili senza essere vicini alla macchina.

In caso di attivazione di un allarme quando la macchina è in marcia e la casella STATUS è selezionata, l'alimentatore arresterà la macchina e sullo schermo comparirà una scritta in grande come nella figura che segue:

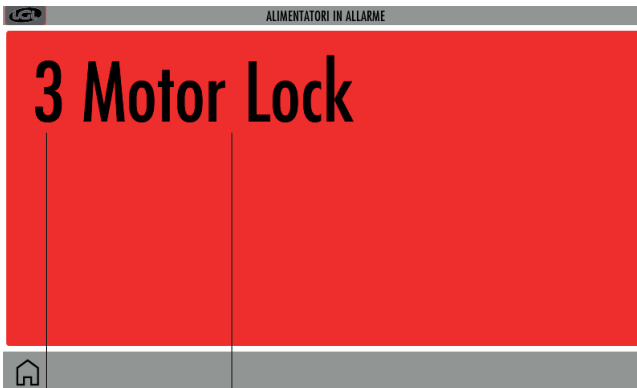
7 - ALLARMI

Feeder n°:	Status:
1	Switch OFF
2	Switch OFF
4	Switch OFF
5	Switch OFF
6	Switch OFF
8	Switch OFF

Allarmi alimentatori su KYC touch



Se un alimentatore va in allarme, l'immagine sullo schermo cambia come sotto mostrato:



INDIRIZZO
ALIMENTATORE

SIGNIFICATO
ALLARME

7 - ALLARMI

Se il funzionamento degli alimentatori è regolare , sul display non comparirà nulla.
Segue un elenco degli allarmi possibili:

ALLARME	SIGNIFICATO	AZIONI
AC PWRFAIL (Solo AC, piattina grigia)	fase numero 2 (blu) e/o fase numero 3 (giallo) mancanti	Controllare la tensione in ingresso e il collegamento dell'alimentatore sulla piattina.
YARN BREAK	Filo rotto prima dell'alimentatore	Riparare il filo. Se il filo non è rotto: 1. Pulire con un panno asciutto la fotocellula in ingresso e la relativa parte lucida sul tamburo. Fare ruotare il tamburo con la mano per avere la parte lucida accessibile (vedere paragrafo 1.7). 2. Se il filo è molto sottile (<20Den), aumentare la sensibilità delle fotocellule. Via Tablet, PC o KYC visualizzare parametri "Sens FTC Src" e "Sens FTC" e impostare "Sens FTC Src"=0 "Sens FTC"=0 Se non si è in possesso di dispositivi di comunicazione, spostare il Dip Switch 2 sull'alimentatore (vedi paragrafo 2.4).
MOTOR LOCK	Filo impigliato da qualche parte tra la bobina e l'alimentatore	Controllare il passaggio del filo tra la bobina e l'alimentatore.
HIGH TEMPERATURE	Temperatura troppo alta sull'elettronica dell'alimentatore	1. Ridurre la tensione in ingresso sul filo 2. Controllare che il volano giri liberamente. Se necessario, smontare il corpo bobina e rimuovere la polvere e/o i residui di filo.
TIME ERROR	l'alimentatore impiega troppo tempo ad avvolgere il filo sul corpo bobina all'avvio	Fermare il filo sul corpo bobina con un dito per aiutare la procedura di riempimento riserva filo. Questo allarme potrebbe essere segnalato anche come PREWINDERRR.
VB MOT FAIL	tensione DC sul motore troppo bassa	Controllare i collegamenti sull'avvolgimento primario del trasformatore.

7 - ALLARMI

ALLARME	SIGNIFICATO	AZIONI
AC1PWRFAIL (Solo AC, piattina grigia)	fase numero 1 (nera) mancante	Controllare la tensione d'ingresso e la connessione dell'alimentatore sulla piattina.
SWITCH OFF	interruttore ON OFF posizionato su OFF	Accendere l'alimentatore posizionando l'interruttore su ON (vedi anche parametro EN OFF STP).
TENSMTRERR	L'alimentatore non riesce a raggiungere il valore di tensione preimpostato entro un tempo preimpostato (vedi anche parametro TensTMOOut al capitolo 6).	Controllare che: <ol style="list-style-type: none"> 1. Il filo passi sulla cella di carico 2. Il freno TWM e le molle siano idonee per il raggiungimento della tensione desiderata 3. OFFSET della cella di carico 4. Se il freno è tutto chiuso e la tensione desiderata ("Tdes. Dgr") è più alta della tensione letta ("T read dgr"), il freno TWM e le molle potrebbero non essere idonei per il raggiungimento della tensione desiderata. Bisogna montare molle con filo di maggiore spessore. (vedi tabella ricambi). 5. Verificare che il sensore che misura la tensione sul filo non sia danneggiato. Togliendo il filo dal sensore, "T read dgr"=0 e premendo il sensore nella direzione del filo, il parametro deve incrementarsi. Se il sensore fosse rotto, è possibile operare anche in attesa del pezzo di ricambio: <ul style="list-style-type: none"> • Impostare "Tdes. Dgr"=0 • Premere il pulsante di apertura Attivo. • Quando Attivo è completamente aperto premere nuovamente per chiudere. Il freno chiude 150 passi motore. • Agire sul parametro "SM Man Pos" (da 0 a 360) per aprire o chiudere il freno sulla base della tensione che si vuole sul filo. Più alto è il valore, più alta è la tensione.

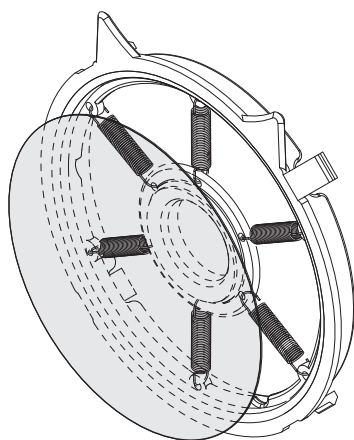
7 - ALLARMI

ALLARME	SIGNIFICATO	AZIONI
OYB ERROR	Filo rotto dopo l'alimentatore (o consumo filo troppo basso)	Riparare il filo. Se il filo non è rotto: 1. Rifare la calibrazione del sistema KLS (macchine per maglieria a grande diametro): vedi capitolo 2.6. 2. Pulire con un panno asciutto la fotocellula in uscita e la relativa parte lucida sul tamburo. Fare ruotare il tamburo con la mano per avere la parte lucida accessibile (vedere paragrafo 1.7). 3. Se il filo è molto sottile (<20Den), aumentare la sensibilità delle fotocellule. Via Tablet, PC o KYC visualizzare parametri "Sens FTC Src" e "Sens FTC" e impostare "Sens FTC Src"=0 "Sens FTC"=0 Se non si è in possesso di dispositivi di comunicazione, spostare il Dip Switch 2 sull'alimentatore (vedi paragrafo 2.4). 4. Verificare collegamenti con la macchina, segnale di RUN e segnale dell'Inverter.
ELBRK OPEN	freno aperto (ATTIVO).	Chiuderlo premendo il relativo pulsante presente sul supporto del freno ATTIVO.
PREWINDERR	Solo durante la fase di avvolgimento del corpo bobina, durante l'avvio o dopo una rottura filo	1. Comparire durante l'avvolgimento del filo sul tamburo dopo l'accensione, per impedire alla macchina di partire prima del completamento dell'avvolgimento stesso. L'alimentatore manda un allarme alla macchina ma non accende le luci. 2. Se l'avvolgimento della riserva di filo dopo l'accensione non si completa entro 20 secondi, l'alimentatore si ferma e segnala questo allarme (luci accese). In questo caso fermare il filo sul tamburo con un dito per aiutare l'avvolgimento. Questo allarme potrebbe anche essere segnalato come TIME ERROR.
I2T ERROR	Protezione I2T	1. Ridurre la tensione d'ingresso sul filo 2. Controllare che il volano giri liberamente. Se necessario, smontare il corpo bobina e rimuovere la polvere e/o i residui di filo.

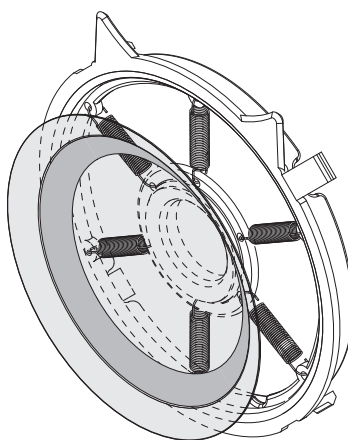
8 - CAMPO DI UTILIZZO

8.1 CAMPO DI UTILIZZO DEL MODULATORE DI FRENATA TWM

TIPOLOGIA DI FILATO	GAMMA DI FILO
Filati di lana	Da 100 Nm a 15 Nm
Filati in cotone e focco viscosa	Da 120 Ne a 10 Ne
Filati ad alta torsione, crespi e articoli serici	Da 20 Den a 120 Den
Filati ad alta torsione, crespi e articoli serici	Da 100 Den a 250 Den
Viscosa e fibre sintetiche	Da 10 Den a 120 Den
Viscosa e fibre sintetiche	Da 100 Den a 250 Den



TWM TIPO K

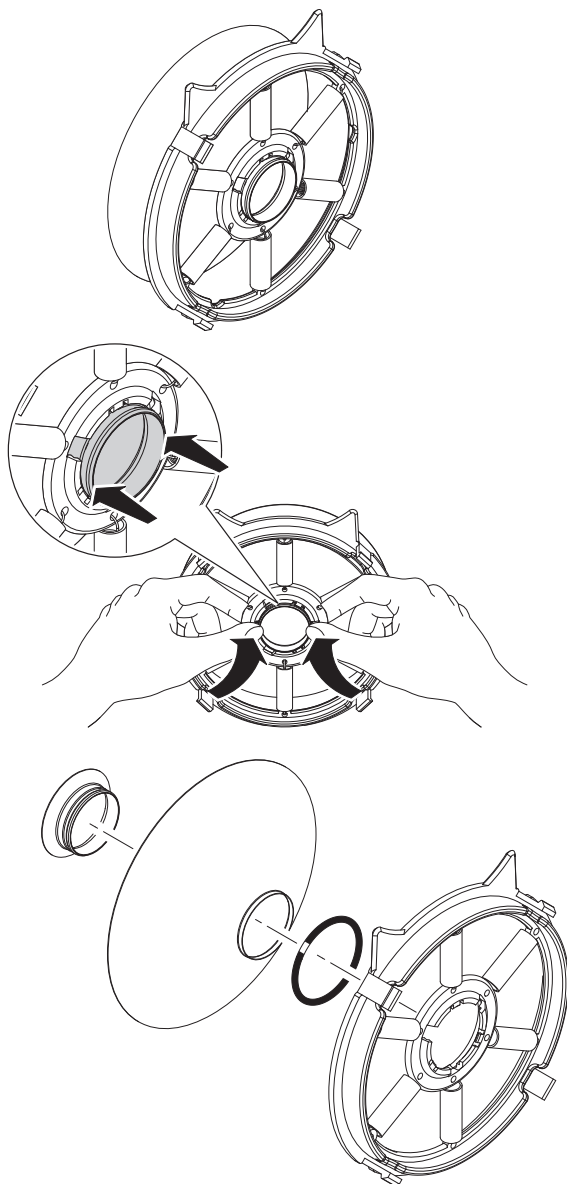


TWM TIPO KL

- Per frenature di filati superiori ai 10 grammi, si raccomanda l'uso del **TWM KL**.
- In caso di basse frenature (circa 2 grammi) e filati sottili (inferiori a 80 Nm), è possibile usare molle da 0,25 mm (A1N3S931-25-001)

8 - CAMPO DI UTILIZZO

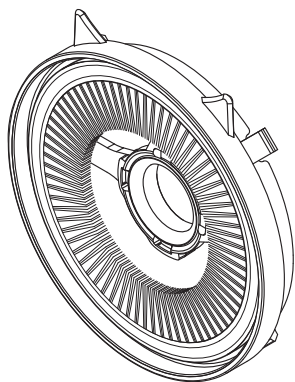
È possibile sostituire il tronco cono, il gruppo molle, l'anello OR e l'anello cromato del TWM.



8 - CAMPO DI UTILIZZO

8.2 CAMPO DI UTILIZZO DELLA SPAZZOLA DI SETOLA

TIPOLOGIA DI FILATO	GAMMA DI FILO
Filati in cotone e fiocco viscosa	Da 100 Ne a 10 Ne
Filati ad alta torsione, crespi e articoli serici	Da 40 Den a 250 Den
Lurex	
Lamè	



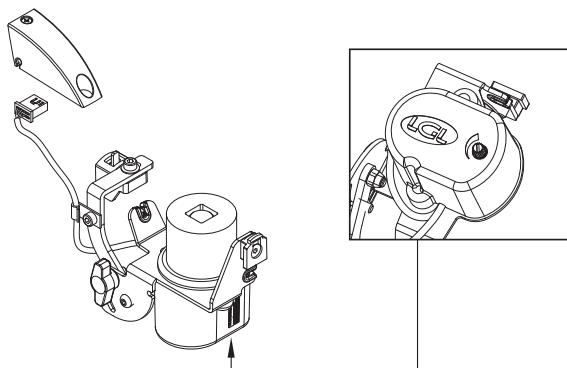
9 - PARAFFINATORE MOTORIZZATO

9.1 FUNZIONAMENTO DI BASE

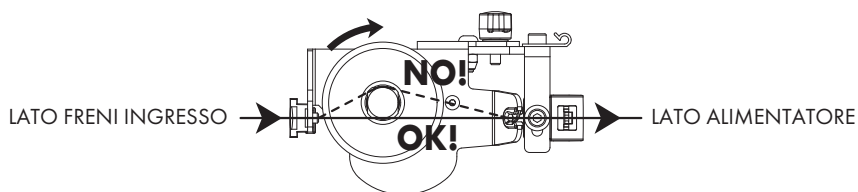
Il paraffinatore ruota quando l'alimentatore di filo a cui è collegato lavora.

Quando l'alimentatore è fermo, anche il paraffinatore è fermo.

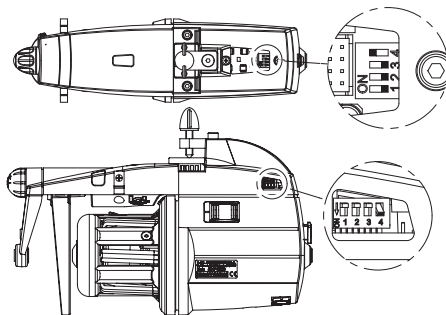
La velocità di rotazione del paraffinatore è regolabile; ruotando il potenziometro in senso orario, la velocità di rotazione del paraffinatore aumenta.



SENSO DI ROTAZIONE E DIREZIONE DEL FILO



N.B.: se l'alimentatore è dotato di indirizzamento, rimuovere il connettore A1C2SA250-15HZ dall'alimentatore e installare il kit indirizzamento A1C3SA175HZ-XXX incluso nel paraffinatore motorizzato, che è programmato con l'indirizzamento del connettore rimosso A1C2SA250-15HZ.

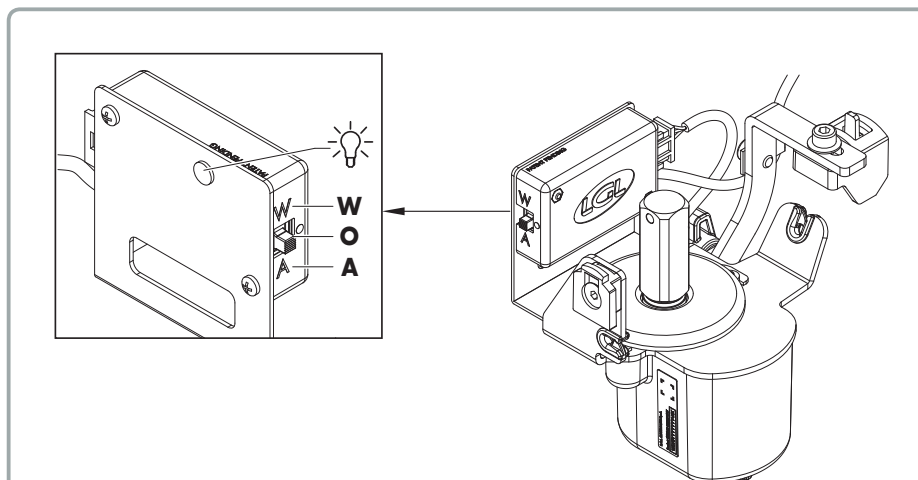


NOTA PER L'INSTALLATORE:

In caso di assenza della terminazione A1C1SA1348HZ all'estremità dei cavi piatti, attivare la TERMINAZIONE (DS4 pos. ON) sull'ultimo alimentatore prima dell'estremità del cavo.

9 - PARAFFINATORE MOTORIZZATO

9.2 PARAFFINATORE CON SENSORE DI FINE PARAFFINA



W = Warning: Quando la paraffina finisce, l'alimentatore di filo emette un lampeggio veloce ogni mezzo secondo mentre la luce presente sul paraffinatore emette un lampeggio al giro. La macchina continua a lavorare.

A = Alarm: Quando la paraffina finisce, l'alimentatore di filo va in allarme e ferma la macchina. La luce sul paraffinatore emette un breve lampeggio nel momento in cui manda l'allarme.

O = posizione intermedia = OFF: Il paraffinatore è spento e non gira.

10 - TABELLA DI EQUIVALENZA

10.1 TABELLA DI EQUIVALENZA DEI FILATI NEI VARI SISTEMI DI TITOLAZIONE

Nm	Ne	tex	den	Dtex	Ne _L	Nm	Ne	tex	den	Dtex	Ne _L
18.000	10,63	56	500	550	29,76	48.000	28,35	21	187	208	79,37
18.140	10,71	56	496	551	30	48.380	28,57	21	186	206	80
19.350	11,43	52	465	516	32	50.000	29,53	20	180	200	82,68
20.000	11,81	50	450	500	33,07	50.800	30	20	177	197	84
20.320	12	50	443	492	33,60	54.190	32	18	166	184	89,6
21.170	12,50	48	425	472	35	54.430	32,14	18	165	183	90
22.500	13,29	44	400	440	37,20	60.000	35,43	17	150	167	99,21
23.710	14	42	380	420	39,20	60.480	35,71	17	149	166	100
24.190	14,29	42	372	413	40	60.960	36	16	147	165	100,8
25.710	15,19	38	350	390	42,52	64.350	38	16	140	156	106,4
27.090	16	36	332	369	44,80	67.730	40	15	132	147	112
27.210	16,07	36	331	367	45	70.000	41,34	14	129	143	115,7
30.000	17,72	34	300	335	49,61	74.510	44	13	121	134	123,2
30.240	17,86	34	297	330	50	75.000	44,29	13	120	133	124
30.480	18	32	295	328	50,40	80.000	47,24	12,5	112	125	132,3
32.000	18,90	32	280	310	52,91	81.280	48	12,5	110	122	134,4
33.260	19,64	30	270	300	55	84.670	50	12	106	118	140
33.870	20	30	266	295	56	90.000	53,15	11	100	110	148,8
34.000	20,08	30	265	294	56,22	101.600	60	10	88	97	168
36.000	21,26	28	250	280	59,53	118.500	70	8,4	76	84	196
36.290	21,43	28	248	275	60	120.000	70,86	8,4	75	84	198,4
39.310	23,21	25	229	254	65	135.500	80	7,2	66	73	224
40.000	23,62	25	225	250	66,14	150.000	88,58	6,8	60	67	248
40.640	24	25	221	246	67,20	152.400	90	6,4	59	64	252
42.330	25	24	212	235	70	169.300	100	6	53	58	280
44.030	26	23	204	227	72,80	186.300	110	5,2	48	53	-
45.000	26,57	22	200	220	74,41	203.200	120	5	44	49	-
47.410	28	21	189	210	78,40						

11.1 INSTALLAZIONE

- Se dopo l'installazione sulla macchina l'alimentatore non funziona (le luci arancio non si accendono e il motore non gira), verificare l'esatto senso di collegamento della piattina (vedi 2.1, 2.2). Eventualmente allentare e richiudere l'alimentatore sul cavo piattina. Se non c'è stato l'avviamento provare a spostare la posizione di serraggio sul cavo piattina di un centimetro.

Se dopo queste operazioni non è possibile avviare l'alimentatore, questo va sostituito per probabile rottura della scheda di comando.

11.2 FUNZIONAMENTO

- Se l'alimentatore, dopo aver funzionato correttamente, non dovesse più accendere le luci di segnalazione arancio all'arresto macchina, verificare la funzionalità delle luci.
- Se il non funzionamento dell'alimentatore non fosse causato da un'errata installazione o fissaggio, è probabile che vi sia un guasto sulla scheda di comando. In questo caso l'alimentatore va sostituito e la riparazione deve essere effettuata da personale autorizzato L.G.L.

12 - SMALTIMENTO

È necessario distruggere/annullare le targhe di identificazione e la relativa documentazione se si decide di demolire la macchina.

Se lo smaltimento viene affidato a terzi, ricorrere a ditte autorizzate al recupero e/o smaltimento dei materiali risultanti.

Se lo smaltimento viene effettuato in proprio è indispensabile suddividere i materiali per tipologia, incaricando poi, per lo smaltimento, ditte autorizzate per le singole categorie.

Separare le parti metalliche, il motore elettrico, le parti in gomma, le parti in materiale sintetico per consentirne il riutilizzo. Lo smaltimento deve comunque procedere in conformità con le leggi vigenti in quel momento nel paese in cui si trova la macchina; tali prescrizioni al momento non sono prevedibili, ma il loro rispetto è di esclusiva competenza del proprietario ultimo della macchina o del suo incaricato.

L.G.L. Electronics non si assume alcuna responsabilità per danni a persone o cose conseguenti al riutilizzo di singole parti della macchina per funzioni o situazioni di montaggio differenti da quelle originali per cui è stata concepita la macchina.



DICHIARAZIONE DI INCORPORAZIONE

(ai sensi della Direttiva Macchine 2006/42/CE e s.m.i., Allegato II/B)

La sottoscritta **L.G.L. Electronics S.p.A.**, Via Ugo Foscolo, 156 - Gandino (BG)

e-mail: lgf@lgl.it Tel: +39 035 733 408

Dichiara, sotto la propria esclusiva responsabilità, che la quasi-macchina

Modello	ECOMPACT 2
Denominazione	Alimentatore di filo a spire separate
Matricole	Da: xxxx a: xxxx Da: xxxx a: xxxx
Anno di costruzione	20xx

Il modello, il numero di matricola e l'anno di costruzione sono riportati sulla targa della quasi macchina.

Risulta conforme alle disposizioni pertinenti della Direttiva 2006/42/CE e successive modifiche e integrazioni, recepita in Italia dal D.Lgs. 17/2010 – Direttiva Macchine.

I RESS che sono stati interamente assolti dal fabbricante in fase di produzione sono: 1.1.1, 1.1.6, 1.1.7, 1.1.8, 1.2.1, 1.2.2, 1.3.2, 1.3.4, 1.3.5, 1.3.7, 1.3.8, 1.3.9, 1.4.1, 1.4.2, 1.5.1, 1.5.2, 1.5.3, 1.5.5, 1.5.6, 1.5.7, 1.5.8, 1.5.10, 1.5.11, 1.5.12, 1.5.13, 1.5.14, 1.5.15, 1.5.16, 1.6.2, 1.6.4, 1.6.5, 1.7.2, 1.7.4

È conforme, inoltre, alle seguenti direttive e norme armonizzate:

- > Direttiva Comunitaria 2014/30/UE sulla compatibilità elettromagnetica;
- > Direttiva Comunitaria 2014/35/UE sul materiale elettrico per bassa tensione;
- > EN 12100:2010 Sicurezza del macchinario - Principi generali di progettazione – Valutazione del rischio e riduzione del rischio.
- > CEI EN 60204 - Sicurezza del macchinario - Equipaggiamento elettrico delle macchine.

Il fabbricante si impegna a trasmettere, a seguito di richieste adeguatamente motivate alle autorità nazionali, la documentazione tecnica pertinente della quasi-macchina.

Persona autorizzata a trasmettere tali informazioni: AMMINISTRATORE UNICO

Presso **L.G.L. Electronics S.p.A.**, Via Ugo Foscolo, 156 - Gandino (BG) – Italia.

La quasi-macchina non deve essere messa in servizio finché la macchina finale in cui deve essere incorporata non è stata dichiarata conforme, se del caso, alle disposizioni della Direttiva 2006/42/CE.

Gandino (BG), 07/01/2026

AMMINISTRATORE UNICO: PIETRO ZENONI



L.G.L. Electronics S.p.A. reserve the right to alter in any moment one or more specifications of his machines for any technical or commercial reason without prior notice and without any obligation to supply these modifications to the machines, already installed.

T +39 035 733 408 **L.G.L. Electronics S.p.A.**
F +39 035 733 146 Via Ugo Foscolo, 156
lgI@gl.it 24024 Gandino (BG)
www.lgl.it Italy