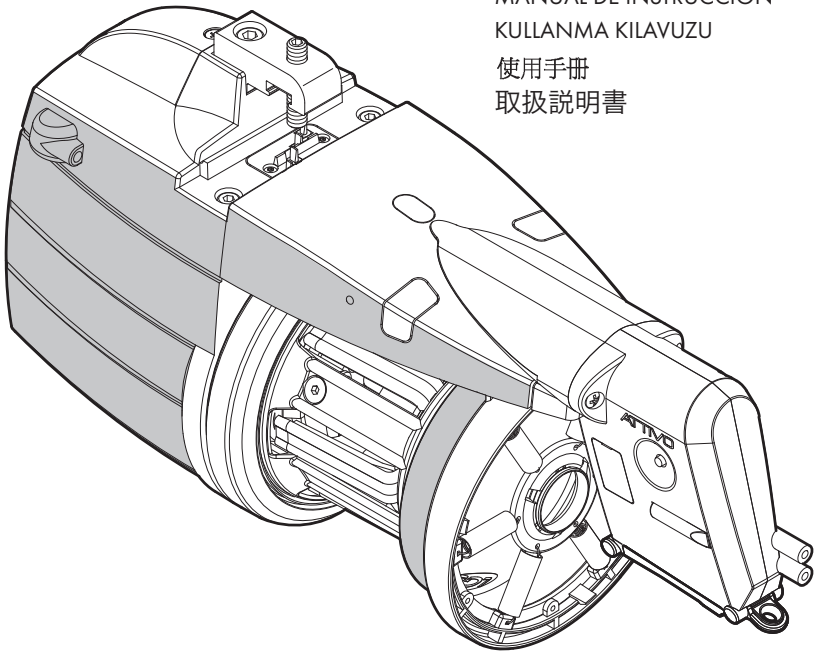




ECO^{POWER} 2

MANUALE DI ISTRUZIONE
INSTRUCTION MANUAL
NOTICE D'INSTRUCTION
BEDIENUNGSANLEITUNG
MANUAL DE INSTRUCCION
KULLANMA KILAVUZU
使用手冊
取扱説明書



ALIMENTATORE DI FILO A SPIRE SEPARATE
YARN ACCUMULATOR WITH SEPARATE COILS
DISPOSITIF D'ALIMENTATION DE FIL À BOBINES SÉPARÉES
SCHUSSFADENGEBER MIT GETRENNTEN WINDUNGEN
ALIMENTADOR DE HILO DE ESPIRAL SEPARADOS
İPLİK ARASI MESAFELİ İPLİK BESLEYİCİSİ
分离线圈导纱器
セパレート型コイル式 ヤーンアキュムレータ



Scope of supply: Design, manufacture and after sales service of yarn feeders, measuring winders, stands, creels and oil systems for textile machinery.

TRADUZIONI DELLE ISTRUZIONI ORIGINALI.
TRANSLATION OF THE ORIGINAL INSTRUCTIONS.
TRADUCTIONS DES INSTRUCTIONS D'ORIGINE.
ÜBERSETZUNG DER ORIGINALANLEITUNGEN.
TRADUCCIÓN DE LAS INSTRUCCIONES ORIGINALES.
ORJİNAL TALİMATLARIN TERCÜMESİ.
原始使用说明的翻译。
オリジナル命令を翻訳。

L.G.L. Electronics freut sich über Ihre Wahl und dankt
Ihnen für das entgegengebrachte Vertrauen.

BEDIENUNGS-ANLEITUNG

Schussfadengeber

ECO^{POWER 2}

ERSTELLT VOM: Verantwortlichen Leiter Datum: 01/02/2026

S.I.A.


GENEHMIGT VOM: Verantwortlichen Leiter Datum: 01/02/2026

Technische Abteilung


HINWEISE



- 1) Unterbrechen Sie vor dem Anschluss, der Wartung oder Reparaturen des Schussfadengebers die Stromversorgung.



- 2) Der Schussfadengeber kann während des normalen Betriebes jederzeit ohne weitere Vorbereitungen starten.
ACHTUNG: die orangefarbenen Leuchtanzeigen machen deutlich, dass der Fadengeber angeschaltet ist. Diese Anzeige erfolgt jedoch nur im Alarmzustand. Die Leuchtanzeigen sind also unter normalen Betriebsbedingungen ausgeschaltet.
- 3) Überzeugen Sie sich vor Inbetriebnahme von der Integrität der Maschine. (Schwungräder/Fassungen/bewegliche Teile). Während des Transports und der Installation der Speiser und eventueller Speiser-Kits sind individuelle Schutzausrüstungen zu tragen (Handschuhe, Schuhe), um bei Stürzen Quetschgefahren zu vermeiden.
- 4) Berühren sie auf keinem Fall bewegliche Teile während des Betriebes. Keine Kleidung oder Accessoires tragen, die sich in den beweglichen Komponenten verkleben könnten. Lange Haare zusammenfassen.
- 5) Für einen besseren Garnlauf können Schmierstoffe verwendet werden. Der Anwender muss sich nach den Sicherheitsblättern der eingesetzten Produkte richten. Den Speiser sauber halten.



- 6) Benutzen Sie ausschließlich Original-Zubehör- und -Ersatzteile von L.G.L. Electronics.
- 7) Die Reparatur von elektronischen Komponenten darf nur von durch L.G.L. Electronics befugtes und angemessen geschultes Fachpersonal durchgeführt werden.
- 8) Beim Verbringen des Fadengebers (aus dem Lager in die Weberei) kann auf diesem Kondenswasser entstehen; warten Sie vor dem Anschluss des Gerätes, bis es vollkommen abgetrocknet ist, um mögliche Schäden an der Elektronik zu vermeiden.
- 9) Fassen Sie niemals den Fadengeber an der Wickeltrommel oder an der Bremseinheit.

HINWEISE ZUR PERFEKTEN AUFRECHTERHALTUNG UND LANGEN BETRIEBSDAUER DER ZUFÜHRUNG.

Um im Laufe der Zeit eine immer zufrieden stellende Leistungsfähigkeit der Schussfadenzuführung zu erhalten, sollten folgende einfache Punkte befolgt werden:

1. Wird das Vorspulgerät aus dem Lager in den warmen Websaal gebracht, kann sich am Vorspulgerät Kondensflüssigkeit bilden und folglich sollte es erst angeschlossen werden, wenn es vollkommen trocken ist, damit die Elektronik nicht beschädigt werden kann.
2. Wasser und Feuchtigkeit sind für die elektronischen Komponenten der Zuführung schädlich. Wird die Zuführung lange Zeit in sehr feuchter Umgebung (Feuchtigkeit über 80%) betrieben oder werden mit Wasser befeuchtete Garne verwendet, können die elektronischen Schaltkarten schnell beschädigt werden. Außerdem darf die Zuführung nicht mit Wasser oder ähnlichen Substanzen gereinigt werden.
3. Maschinen, die in besonders staubiger Umgebung betrieben werden, bedürfen einer häufigeren Wartung.
Durch Sauberhalten des Webbereichs wird verhindert, dass Schmutz und Staub die Maschinenleistung durch Beeinträchtigung der beweglichen Komponenten herabsetzen. Letztere sind zwar geschützt, aber Staubansammlungen könnten die Bewegung erschweren und einen höheren Verschleiß herbeiführen.
4. Es wird empfohlen, für längere Zeit unbenutzte Zuführungen in den dafür vorgesehenen Styroporkisten aufzubewahren, um eine optimale Lagerung zu gewährleisten.
5. Bei Einsetzen der Zuführung die dazu vorgesehene Fadenführung verwenden. Keine anderen Werkzeuge verwenden, vor allem nicht aus Metall, da Gefahr besteht, den Eingangssensor und eventuelle Bremsen am Ausgang zu beschädigen.

INHALTSVERZEICHNIS

1	ALLGEMEINES	8
1.1	Die haupt-komponenten - befehls- und einstellungs-punkte	8
1.2	Gewicht	9
1.3	Vorgesehene anwendung technische eigenschaften und funktionen	10
1.4	Hinweise zu transport und lagerung	11
1.5	Einlauf-sensor	11
1.6	Auslauf-sensor	12
1.7	Kontroll-sensor der fadenreserve auf der trommel	12
1.8	Faden-sensor am ausgang	13
2	INSTALLATION UND INBETRIEBNAHME	14
2.1	Installation und inbetriebnahme des fadengebers (AC-version)	14
2.1.1	Muss vor dem Einschalten geprüft werden (AC-Version)	17
2.2	Installation und inbetriebnahme des fadengebers (DC-version)	20
2.2.1	Checkliste vor dem Einschalten (DC-Version)	25
2.2.2	CAN-BUS-Kabelverbindung	26
2.3	Das adressen-KIT	27
2.4	Einstellung DIP-SWITCH	30
2.5	Transformator-kit (AC version)	32
2.6	Strickmaschinen mit grossem durchmesser (nur DC-version)	33
2.6.1	KLS: automatisches bewegungssystem des abgabestopps	33
2.6.2	Button für das lernverfahren located an der KYC box	34
3	EINFÄDELUNG UND EINSTELLUNG	36
3.1	Einfädeler des faden-gebers mit brems-modulator TWM	36
3.1.1	Zuleitung zum einfädeler des garns mit B RAKE	37
3.2	Geschwindigkeits-regulierung	39
3.3	Einstellungen der bremsen	39
4	WARTUNGS-EINGRIFFE	40
4.1	Demontage der wickeltrommel	40
4.2	Austausch der Elektronik-Steuerungskarte	44

INHALTSVERZEICHNIS

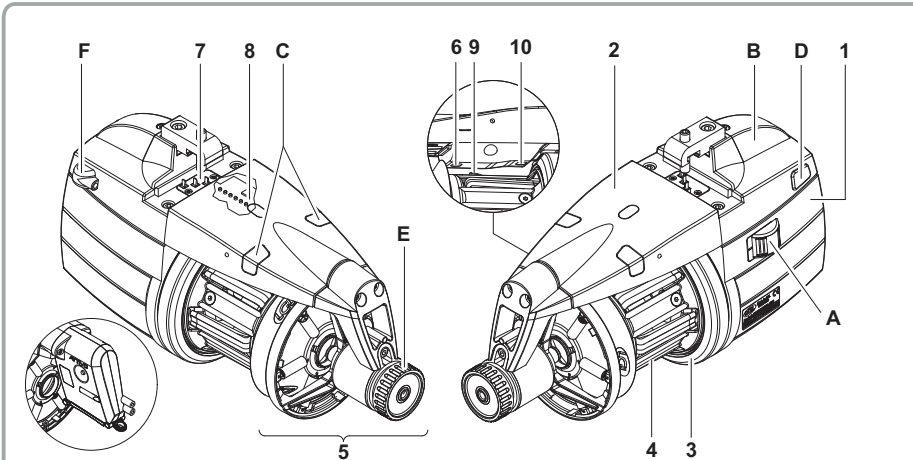
5	TEILE-AUSTAUSCH	45
5.1	Auswechslung der bremse TWM	45
5.2	Auswechseln der bremsringe	48
6	ATTIVO	51
6.1	Elektronische bremse ATTIVO	51
6.2	OFFSET	55
6.3	ECOPOWER2 B RAKE	56
7	WARNMELDUNGEN	58
7.1	Einzugwarnmeldungen	58
8	ANWENDUNGSBEREICH	63
8.1	Anwendungsbereich des brems-modulators twm	63
8.2	Anwendungsbereich des bremsrings	65
9	MOTORGESTEUERTES WACHSGERÄT	66
9.1	Grundlegende Funktionsweise	66
9.2	Motorgesteuertes Wachsggerät mit Paraffinmangelsensor	67
10	ÄQUIVALENZ-TABELLE	68
10.1	Äquivalenz-tabelle für garne der verschiedenen titrations-systeme	68
11	STÖRUNGEN UND IHRE BEHEBUNG	69
11.1	Installation	69
11.2	Betrieb	69
12	ENTSORGUNG	70

1 - ALLGEMEINES

1.1 DIE HAUPT-KOMPONENTEN - BEFEHLS- UND EINSTELLUNGS-PUNKTE

Die Haupt-Komponenten:

- | | |
|----------------------------|--|
| 1 • MOTOR | 6 • AUSLAUF-SENSOR |
| 2 • GEHÄUSE | 7 • EINLASS VERSORGNUNGSLEITUNG |
| 3 • SCHWUNGRAD | 8 • ELEKTRONIK-KARTE DER HAUPT-STEUERUNG |
| 4 • WICKELTROMMEL | 9 • KONTROLL-SENSOR RESERVE |
| 5 • BREMSANLAGE AM AUSGANG | 10 • EINLAUF-SENSOR |



Für elektronische Bremse
attivo, siehe Kapitel 6

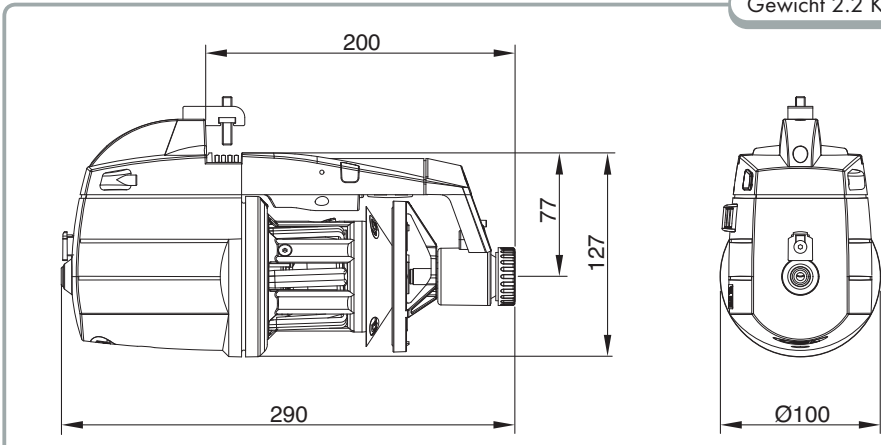
BEFEHLE / BETRIEBS		EINSTELLUNGEN
A	SCHALTER 0 - I	• An- und Ausschalten des Fadengebers.
B	KOMMUNIKATIONS-SCHNITTSTELLE	• Anschlussmöglichkeit "Col-Pocket"-Schnittstelle und PC.
C	LEUCHTANZEIGEN	<ul style="list-style-type: none"> • Wenn beim Anschalten des Fadengebers keine Unregelmäßigkeiten vorliegen, bleiben diese ausgeschaltet. • Sind Unregelmäßigkeiten vorhanden, schaltet sich die Anzeige ein. (Siehe Abschnitt "Störungen und Behebung").
D	DIP SWITCH	<ul style="list-style-type: none"> • Ermöglicht die Fein-Einstellung des optischen Sensors sowie die Umkehrung der Rotationsrichtung (Vorbereitung auf Anfrage). Ermöglicht die Einstellung der Sensibilität des elektronischen Sensors, die Umkehrung der Drehrichtung, die automatische Kalibrierung der magnetischen Sensoren und die Abschaltung des seriellen Bus.
E	EINSTELLUNGS-KNOPF	• Erlaubt die Intensitäts-Einstellung der Ausgangsbremsen.
F	3-WEG-ANSCHLUSS	• Ermöglicht den Anschluss eines Fadensensors am Auslauf.

1 - ALLGEMEINES

1.2 GEWICHT

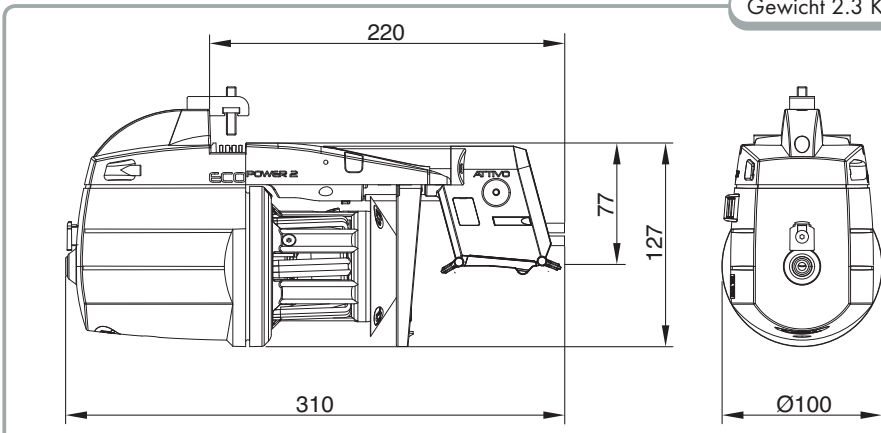
ECOPOWER2 mit Brems-Modulator TWM

Gewicht 2.2 Kg



ECOPOWER2 mit elektronischer Bremse ATTIVO

Gewicht 2.3 Kg



1 - ALLGEMEINES

1.3 VORGEGEHENE ANWENDUNG TECHNISCHE EIGENSCHAFTEN UND FUNKTIONEN

Vorgesehene Anwendungsbereiche:

Der ECOPOWER2 ist ein Fadenliefersystem mit separaten Windungen, das an alle Strick- oder Web-Maschinentypen, die ein Fadenliefersystem mit konstanter Spannung benötigen, angebracht werden kann.

Das System arbeitet optimal mit Garnen verschiedener Stärke von **800 den** (dicker Faden) bis **5 den** (dünner Faden).

NICHT vorgesehene Anwendungen

Alle nicht ausdrücklich erwähnten Anwendungen gelten als nicht vorgesehen, insbesondere:

- Verarbeitung von nicht angegebenen Garnen
- eine von den Angaben abweichende Stromversorgung
- der Einsatz der Maschine in explosionsgefährdeter Atmosphäre.

Funktionseigenschaften:

- Automatische Geschwindigkeits-Regulierung, entsprechend den von der Maschine benötigten Garmengen.
- Garnvorrats-Kontrolle durch ein Magnet-Sensor-System.
- Stopp-Funktion für den Fadengeber und die Maschine bei Fehlen von Garn am Eingang des Fadengebers (Garn gerissen oder Spulen-Ende erreicht).
- Kit KLS (Optional):
Stoppfunktion von Vorspülgerät und Maschine bei fehlendem Faden am Ausgang des Vorspülgeräts ohne Einsatz von mechanischen Sensoren (Fadenbruch oder Ausfädelung aus den Gerätenadeln).
- Möglichkeit zur Anbringung verschiedener Bremsenrichtungen am Eingang und Ausgang des Fadengebers, je nach Notwendigkeit der zu verarbeitenden Garne.
- Installations-Variante -nach Bedarf in vertikaler oder horizontaler Position.
- Erhebung- und Visualisierungs-Funktion bezüglich Garnverbrauchs pro Fall in Realzeit.
- Elektronische Bremse **ATTIVO** (optional). Der Bediener stellt die gewünschte Auslaufspannung ein, die das System aufrecht erhält und alle durch den Faden, die Spule etc. bedingten Spannungsvariationen verhindert

Technische Eigenschaften:

- Stromversorgung durch direkte Verbindung der Maschine oder über den L.G.L. separat gelieferten Schaltkasten.

Eigenschaften der Stromversorgung: **V=42-48 VAC dreiphasig Hz=50/60 (Version AC)**
V = 57 VDC (Version DC)

- Automatische Geschwindigkeits-Einstellung des Schussfadeneintrags bis max. **1000 m/Min.**
- Trennung der festen Windungen auf **1 mm (STD); 2 mm (Z1).**
- Synchronmotoren mit Dauermagneten.

1 - ALLGEMEINES

Motor-Eigenschaften:

Leistung max.: **35 W.**

- Schalldruckpegel **A** - bei Höchstgeschwindigkeit unter **70 dB (A)**.

- Betriebs- und Lagerbedingungen

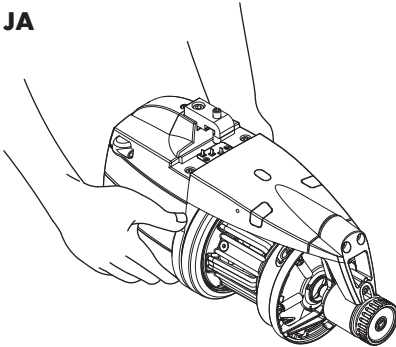
Raumtemperatur: von **+10 bis +40 °C**.

Luftfeuchtigkeit max.: **80%**

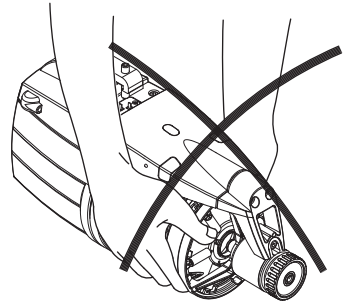
1.4 HINWEISE ZU TRANSPORT UND LAGERUNG

Fassen Sie niemals den Fadengeber an der Wickeltrommel, am Gehäuse oder an der Ausgangs-Bremseinheit.

JA



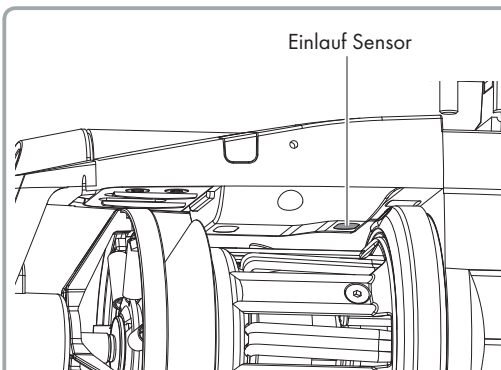
NEIN



Der Fadengeber wird in einer speziellen Polyesterrolkiste geliefert, die für spätere Transporte aufbewahrt werden sollte.

1.5 EINLAUF-SENSOR

Der Fadengeber ist am Einlauf mit einem Sensor ausgestattet, der folgende Funktion hat:



• Funktion "Maschine stopp":

Der Fadengeber und die Maschine werden, wenn kein Garn am Eingang des Fadengebers vorhanden ist (Garn gerissen oder Garnrolle leer) gestoppt.

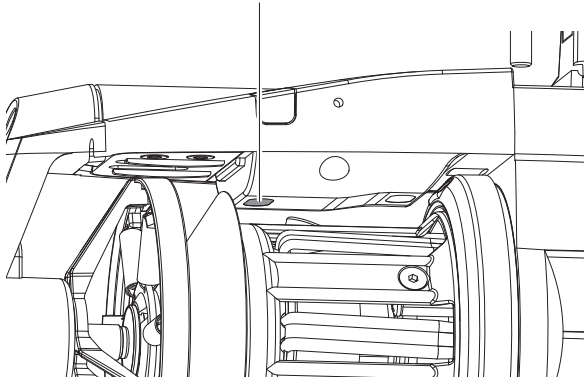
ACHTUNG: Die Maschine wird nicht angehalten, wenn der Fadengeber ausgeschaltet ist. Das Signal "Maschine stopp" ist nur bei eingeschalteten Leuchtanzeigen aktiv.

1 - ALLGEMEINES

1.6 AUSLAUF-SENSOR

Der optische Sensor, mit dem das System ausgestattet ist, erlaubt die automatische Geschwindigkeits-Regulierung entsprechend der von der Maschine angeforderten Garnmenge. Einstellungs-Notwendigkeit bei Verarbeitung sehr feiner Garne (weniger als 40 den) mittels DIP-SWITCH (siehe Abschnitt 2.4).

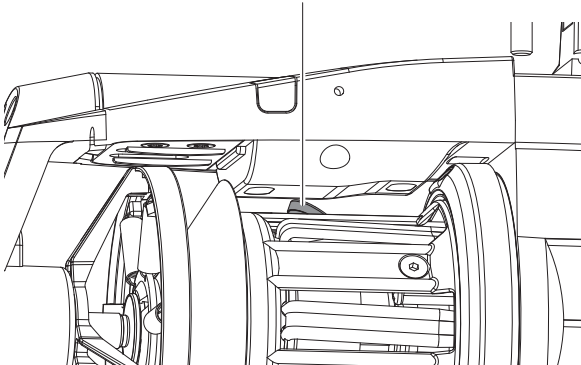
Auslaut-Sensor
(Fotozelle)



1.7 KONTROLL-SENSOR DER FADENRESERVE AUF DER TROMMEL

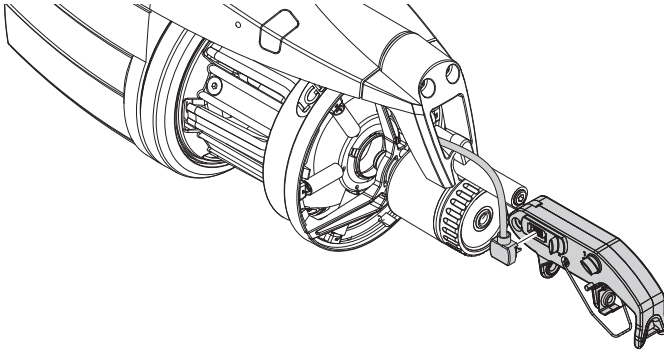
Der Magnet-Sensor, mit dem der Fadengeber ausgestattet ist, kontrolliert den Garnvorrat auf der Trommel.

Kontroll-Sensor
Garn-Reserve

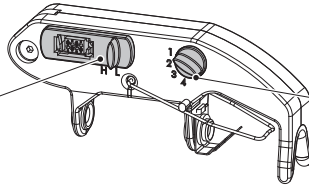


1.8 FADEN-SENSOR AM AUSGANG

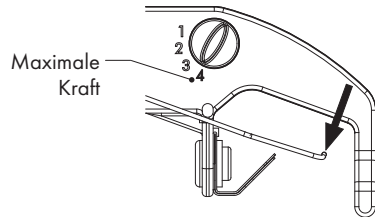
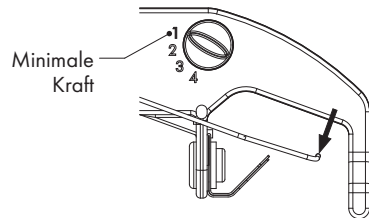
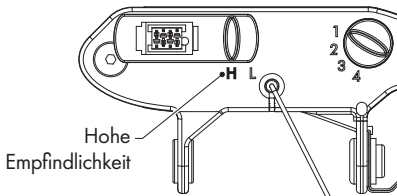
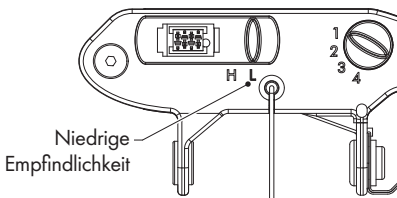
Die Installation dieses Sensors am Ausgang des Zulieferers erlaubt die Eingabe eines Signals zum Maschinen-Stopp für den Fall, dass der Faden am Ausgang gerissen ist.



EINSTELLUNG DER
SENSOREMPFINDLICHKEIT
Stopsignalposition
einstellen



EINSTELLUNG
DER SENSORKRAFT



2 - INSTALLATION UND INBETRIEBNAHME

ANMERKUNG: Beim Transport vom Lager in den Produktionsbereich kann sich Kondenswasser auf dem Gerät bilden; warten Sie deshalb vor dem Anschluss des Gerätes, bis es vollkommen abgetrocknet ist, um mögliche Schäden an der Elektronik zu vermeiden.

2.1 INSTALLATION UND INBETRIEBNAHME DES FADENGEBERS (AC-VERSION)

Bei der Installation und der Inbetriebnahme des Fadengebers gehen Sie bitte wie folgt vor:

VERTIKALE AUSFÜHRUNG

Befestigen Sie den Fadengeber an der vorgesehenen Halterung (**F**), führen Sie die flache Kabelverbindung (**G**) ein; stecken Sie den Kabelschuh (**H**) bis zur Steckbegrenzung ein.

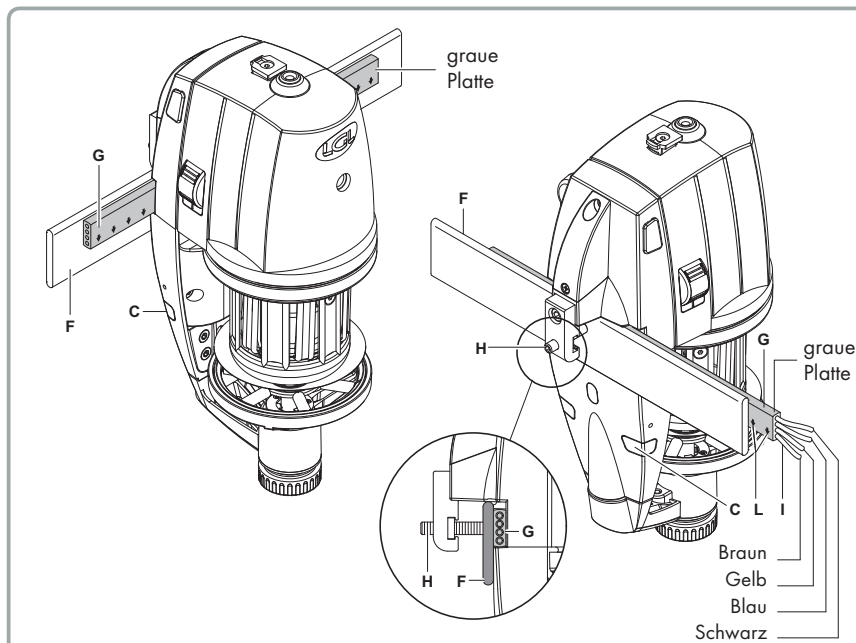
ANM.: Der Haltering muss folgende Ausmaße besitzen:

- Höhe min. 25 mm
- Stärke max. 10 mm

WICHTIG: Um Schäden an der Elektronik zu vermeiden müssen Sie unbedingt strikt nach der in der Zeichnung angegebenen Reihenfolge vorgehen.

Das braune Kabel (**I**) muss in Richtung Leuchtanzeigen (**C**) weisen (wenn das Kabel von LGL geliefert wurde, ist das braune Kabel (**I**) mit auf dem Kabel markierten Pfeilen gekennzeichnet (**L**)).

ANMERKUNG: Vergewissern Sie sich, dass die Halterung für das System wie auch der Sternpunkt des Versorgungs-Transformators 48 V AC, dreiphasig, geerdet sind.



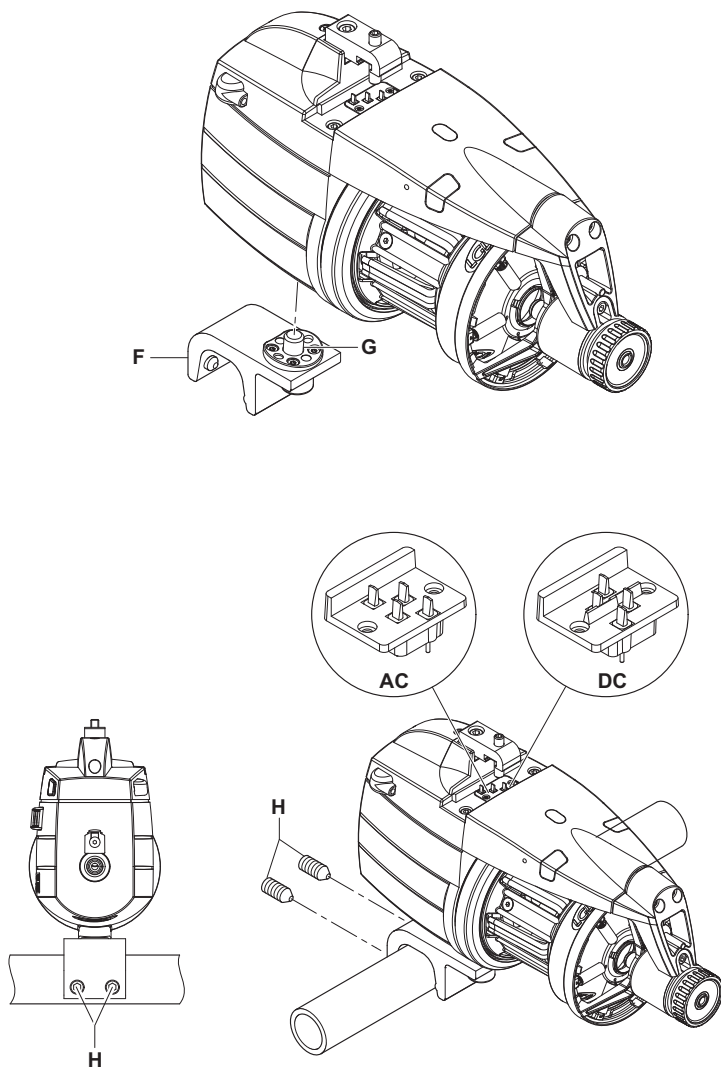
2 - INSTALLATION UND INBETRIEBNAHME

HORIZONTALE AUSFÜHRUNG

Zur Anbringung des Fadengebers an die Maschine, gehen Sie bitte wie folgt vor:

- Befestigen Sie die Klemme (**F**) mit der Schraube (**G**) unter dem Fadengeber; danach blockieren Sie die Klemme mit den darin befindlichen Stiften (**H**) auf der Leitung der Maschine.

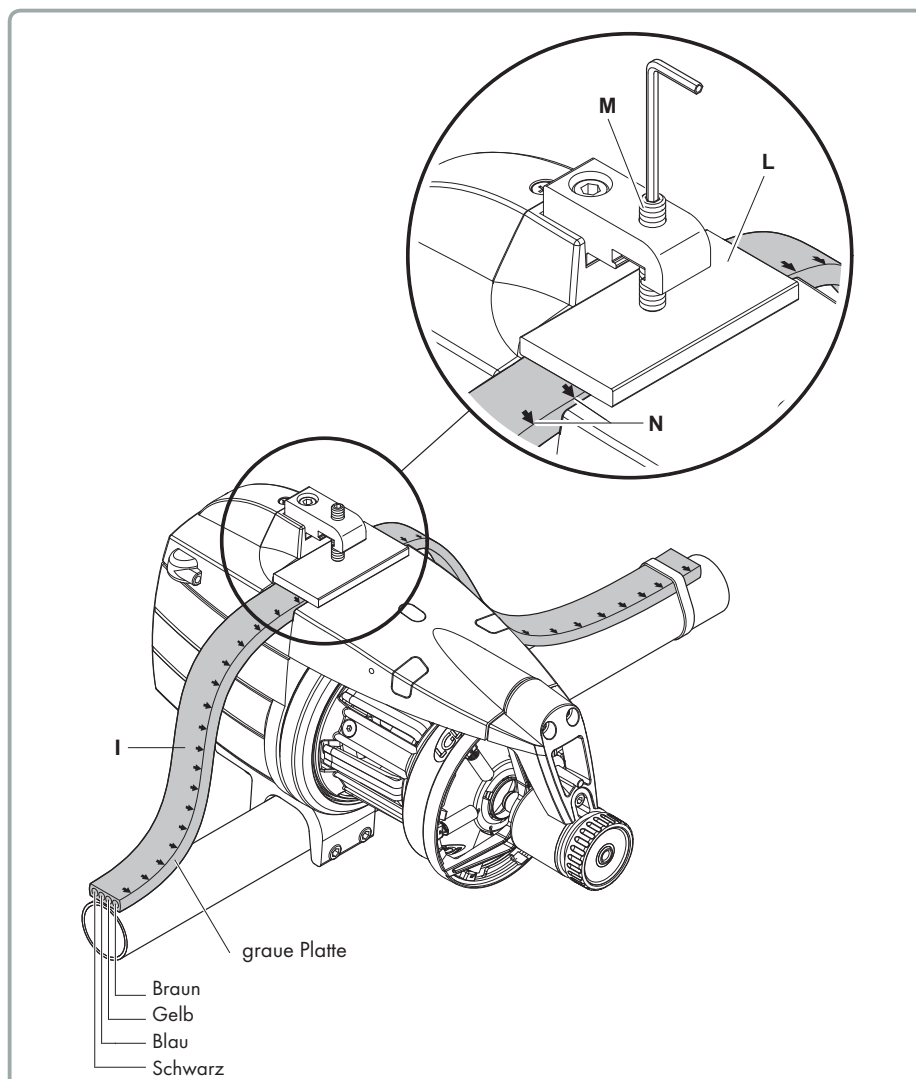
Positionieren Sie den Fadengeber exakt in dem für den Betrieb erforderlichen Neigungswinkel.



2 - INSTALLATION UND INBETRIEBNAHME

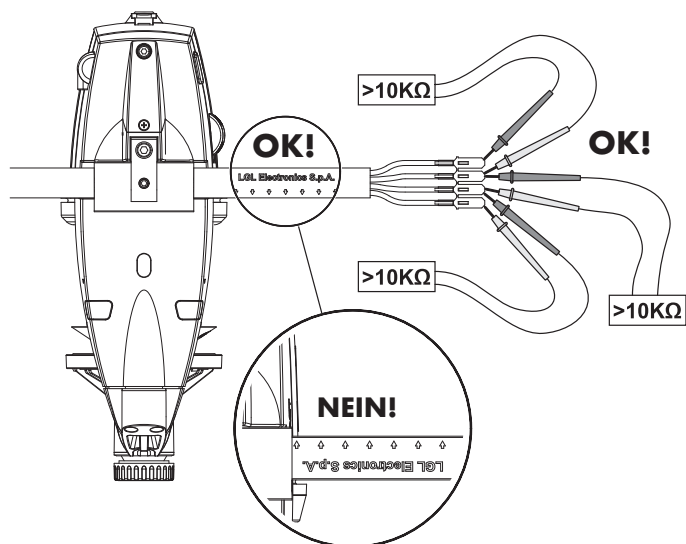
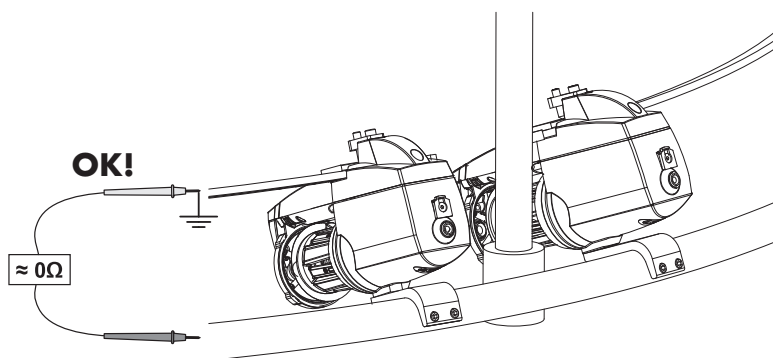
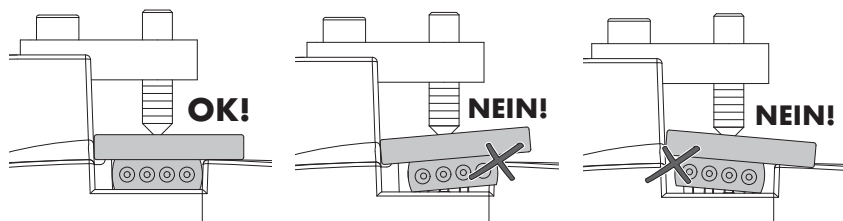
- Verbinden Sie den Fadengeber mit dem Flach-Stecker (I). Benutzen Sie hierfür die entsprechende Fixierplatte (L) und befestigen Sie diese mit der am Gehäuse vorhandenen Schraube (M).

ACHTUNG: die Fixierplatte muss entsprechend den abgedruckten Anweisungen befestigt werden. Es wird dort die genaue Position (Pfeile N) angegeben. Die Pfeile müssen in Richtung der Vorderseite des Fadengebers zeigen.

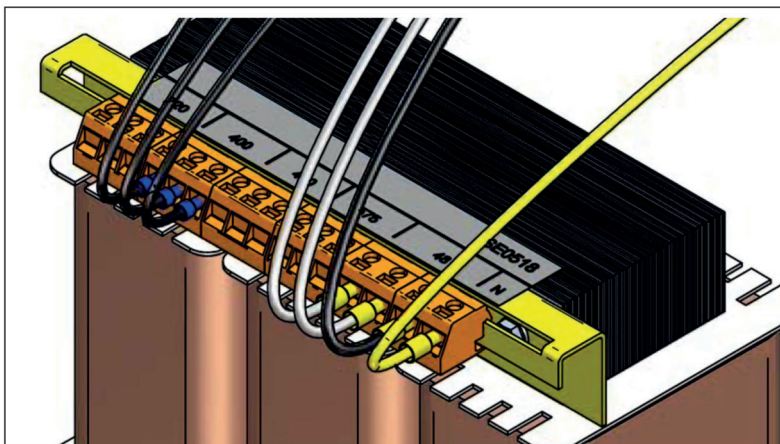


2 - INSTALLATION UND INBETRIEBNAHME

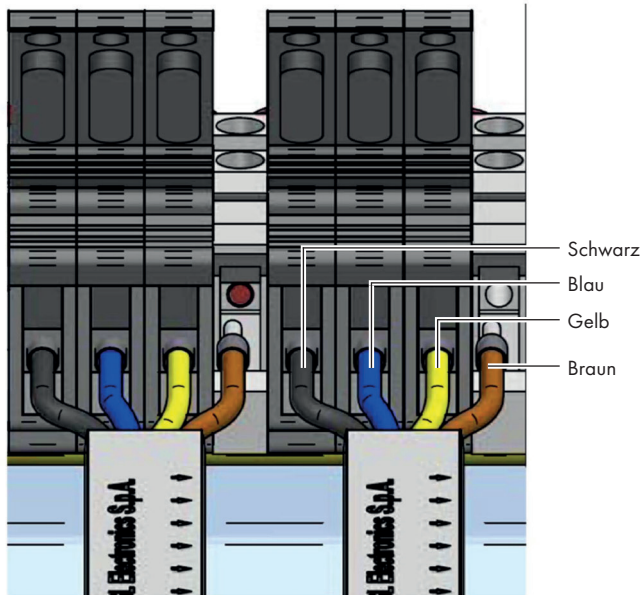
2.1.1 Muss vor dem Einschalten geprüft werden (AC-Version)



2 - INSTALLATION UND INBETRIEBNAHME

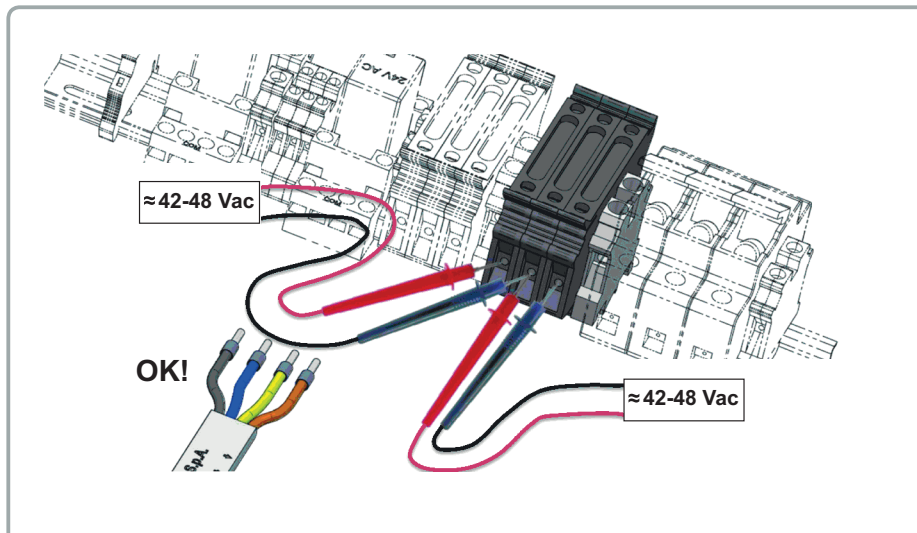


Sicherstellen, dass der Transformator mit der richtigen Primärspannung verbunden ist



Sicherstellen, dass die farblich richtigen flachen Kabel mit dem Transformator verbunden sind

2 - INSTALLATION UND INBETRIEBNAHME



2 - INSTALLATION UND INBETRIEBNAHME

2.2 INSTALLATION UND INBETRIEBNAHME DES FADENGEBERS (DC-VERSION)

Bei der Installation und der Inbetriebnahme des Fadengebers gehen Sie bitte wie folgt vor:

VERTIKALE AUSFÜHRUNG

Befestigen Sie den Fadengeber an der vorgesehenen Halterung (F), führen Sie die flache Kabelverbindung (G) ein; stecken Sie den Kabelschuh (H) bis zur Steckbegrenzung ein.

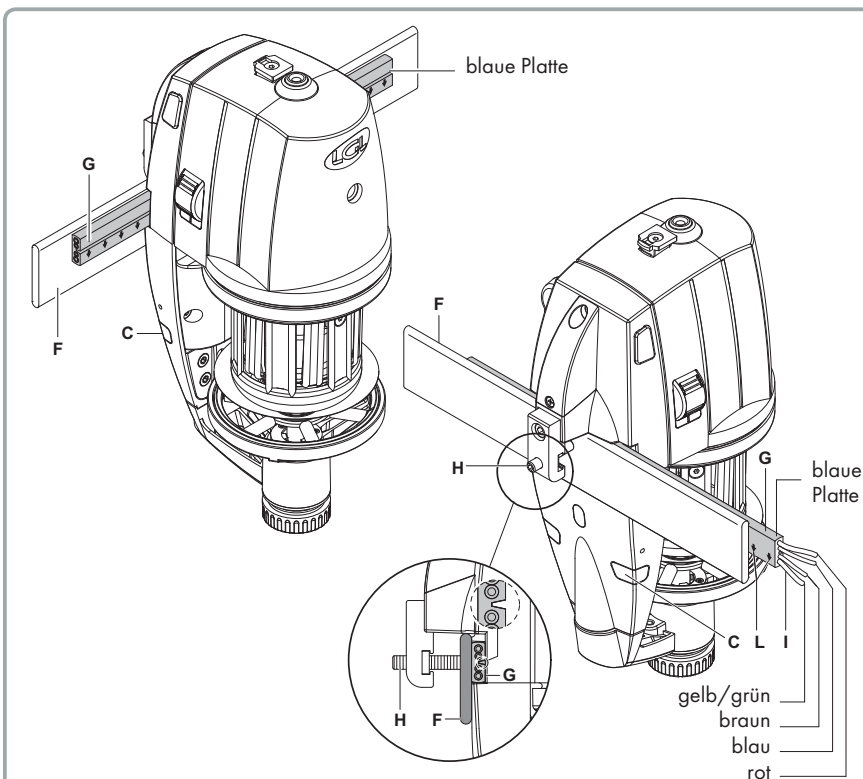
ANM.: Der Haltering muss folgende Ausmaße besitzen:

- Höhe min. 25 mm
- Stärke max. 10 mm

WICHTIG: Um Schäden an der Elektronik zu vermeiden müssen Sie unbedingt strikt nach der in der Zeichnung angegebenen Reihenfolge vorgehen.

Das gelb/grün Kabel (I) muss in Richtung Leuchtanzeigen (C) weisen (wenn das Kabel von LGL geliefert wurde, ist das gelb/grün Kabel (I) mit auf dem Kabel markierten Pfeilen gekennzeichnet (L)).

ANM.: Sicherstellen, dass die Halterung des Garnspeisers geerdet ist.

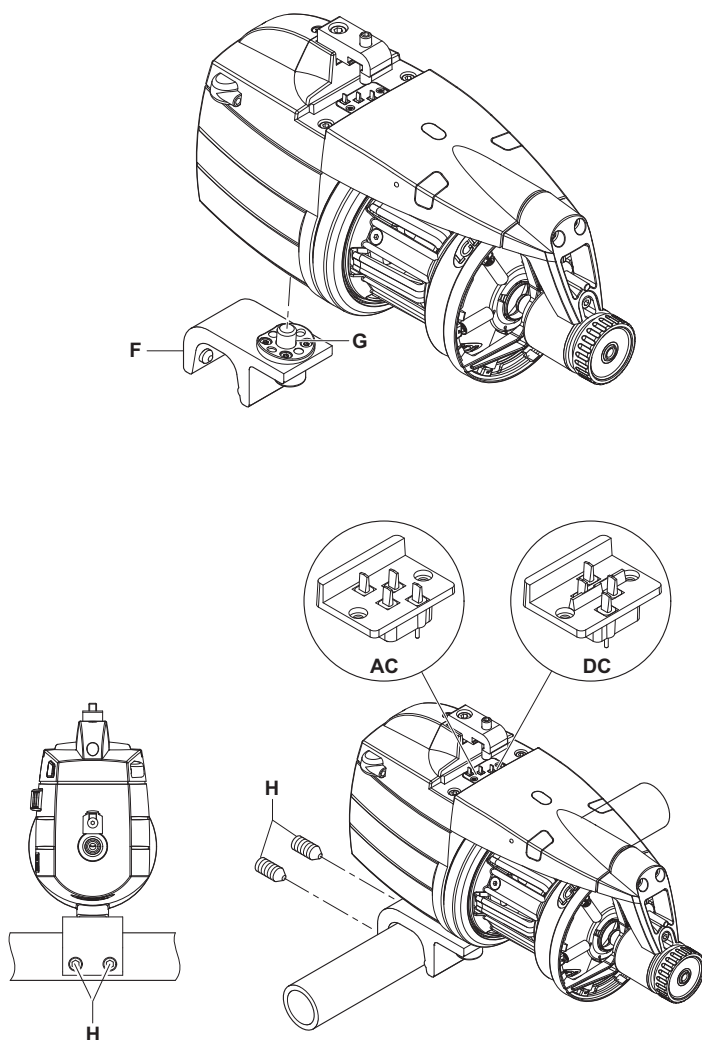


2 - INSTALLATION UND INBETRIEBNAHME

HORIZONTALE AUSFÜHRUNG

Zur Anbringung des Fadengebers an die Maschine, gehen Sie bitte wie folgt vor:

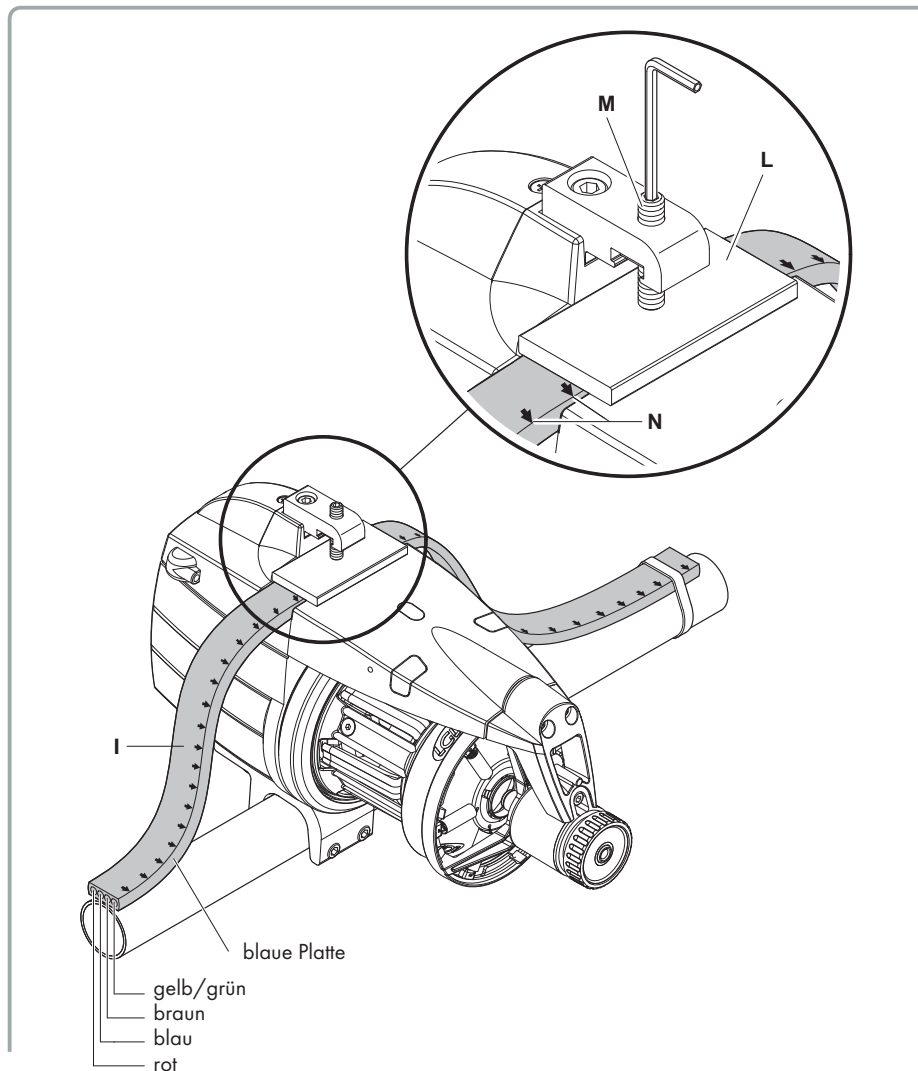
- Befestigen Sie die Klemme (**F**) mit der Schraube (**G**) unter dem Fadengeber; danach blockieren Sie die Klemme mit den darin befindlichen Stiften (**H**) auf der Leitung der Maschine. Positionieren Sie den Fadengeber exakt in dem für den Betrieb erforderlichen Neigungswinkel.



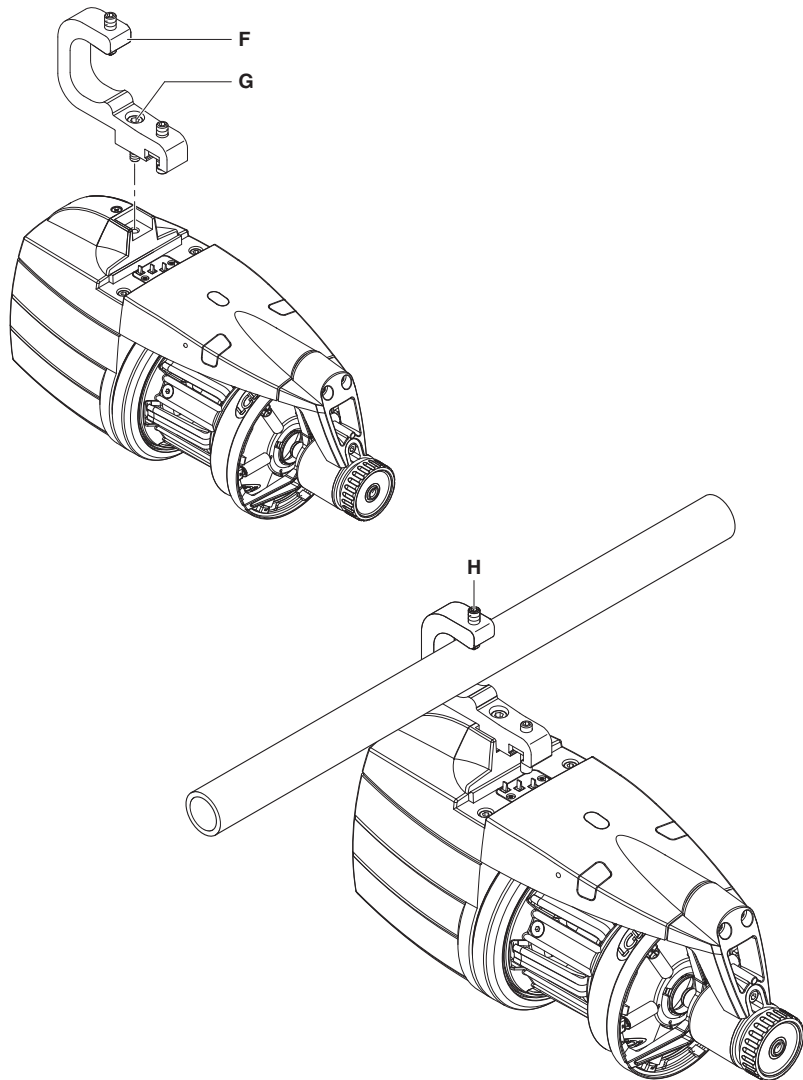
2 - INSTALLATION UND INBETRIEBNAHME

- Verbinden Sie den Fadengeber mit dem Flach-Stecker (I). Benutzen Sie hierfür die entsprechende Fixierplatte (L) und befestigen Sie diese mit der am Gehäuse vorhandenen Schraube (M).

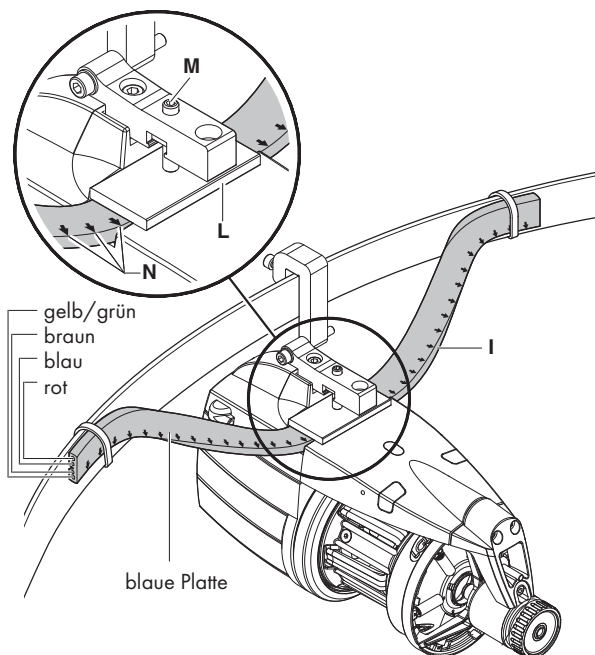
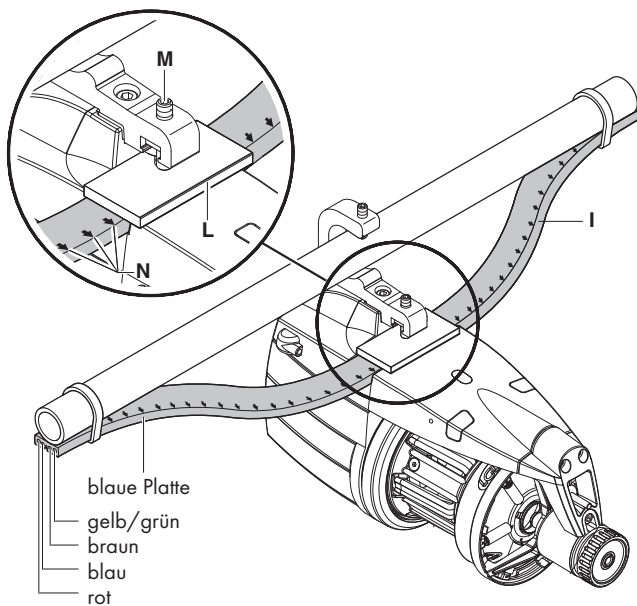
ACHTUNG: die Fixierplatte muss entsprechend den abgedruckten Anweisungen befestigt werden. Es wird dort die genaue Position (Pfeile N) angegeben. Die Pfeile müssen in Richtung der Vorderseite des Fadengebers zeigen.



2 - INSTALLATION UND INBETRIEBNAHME

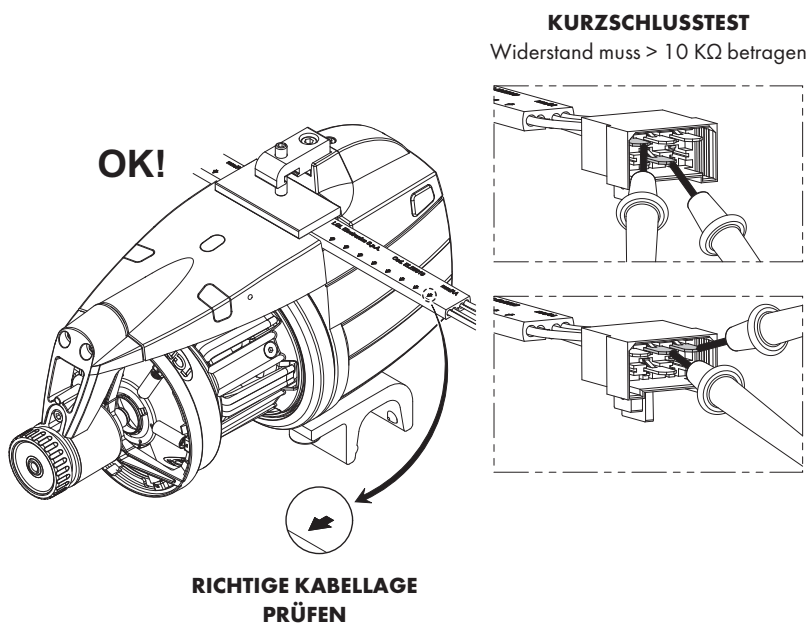


2 - INSTALLATION UND INBETRIEBNAHME

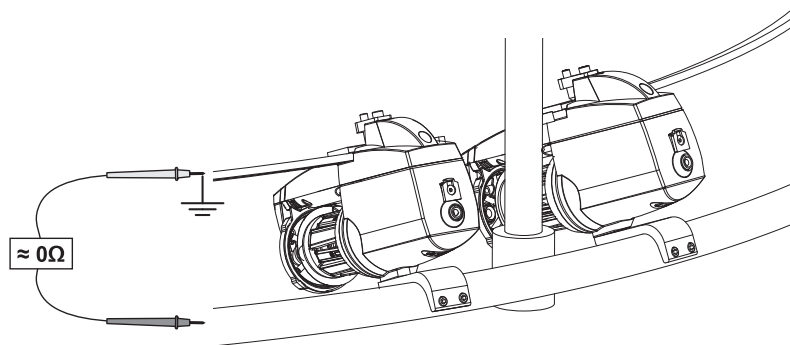


2 - INSTALLATION UND INBETRIEBNAHME

2.2.1 Checkliste vor dem Einschalten (DC-Version)

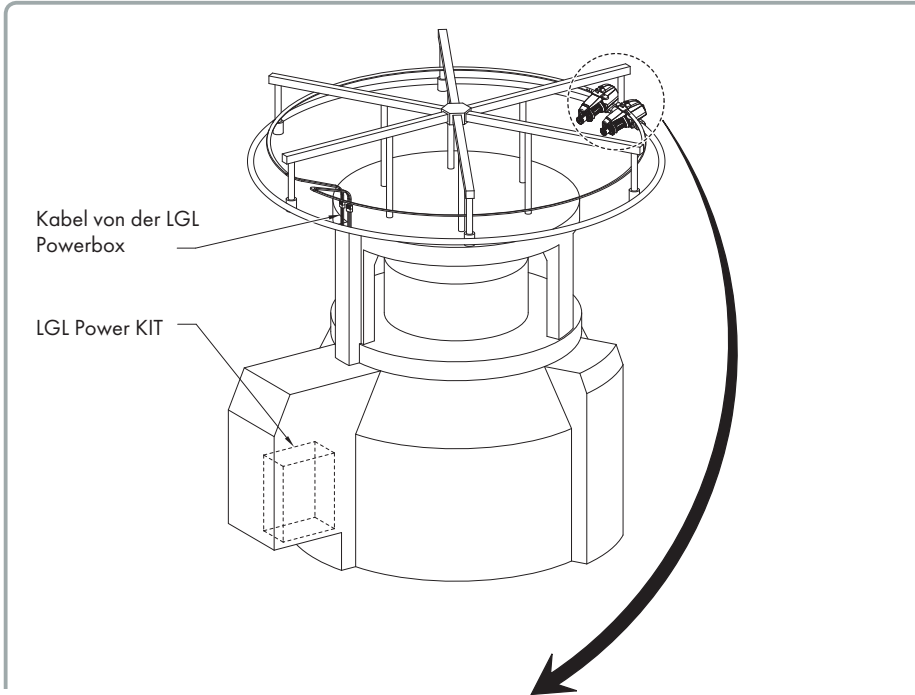


AM RING ERDVERBINDUNG PRÜFEN

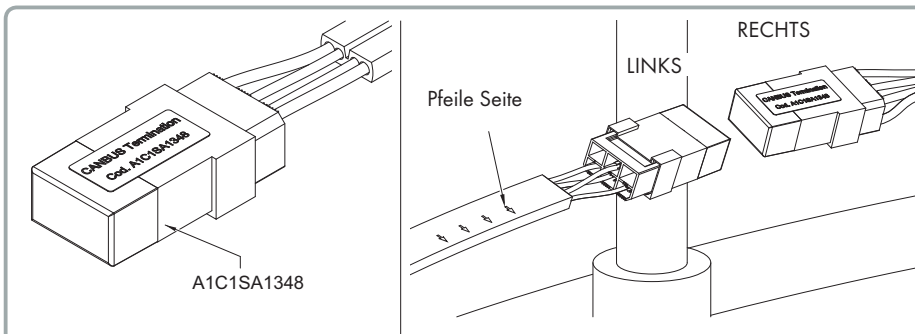


2 - INSTALLATION UND INBETRIEBNAHME

2.2.2 CAN-BUS-Kabelverbindung



N.B: CAN BUS-Version. Falls das flache blaue Kabel wie in der folgenden Abbildung endet:



Der CAN endet am Kabel mit einem Widerstand, daher muss DS4 **bei allen Zuleitungen** auf OFF geschaltet sein.

Sollte einer oder mehrere der DS4 auf ON geschaltet sein, wird dies eine Abnahme des BUS-Widerstands ergeben und damit zu Kommunikationsproblemen führen.

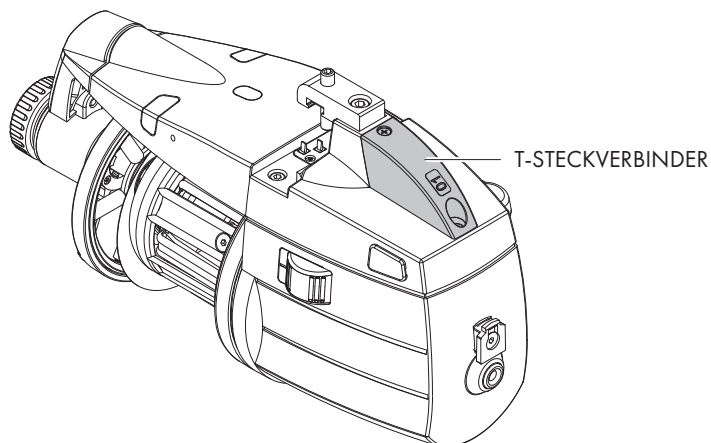
2 - INSTALLATION UND INBETRIEBNAHME

2.3 DAS ADRESSEN-KIT

Das Adressen-Kit identifiziert jede Zuleitung beim Kommunikationsbus, wodurch die Kommunikation mit der Maschine oder mit einer dedizierten Schnittstelle möglich wird. Über diese Schnittstelle kann man Information von den Zuleitungen erhalten oder Parameter festlegen (beispielsweise die Spannungen auf ATTIVO festlegen oder den Garnverbrauch ablesen).

Bei der DC-Version (flaches blaues Kabel) ist die Adresse T-Steckverbinder auf der Zuleitung in LGL installiert. Die Adressen sind auch außerhalb der Zuleitungsboxen gekennzeichnet, so dass der Bediener die benötigten Zahlen übernehmen kann.

Wir schlagen vor, die Zuleitungsnummern den Maschinenzuleitungsnummern zuzuordnen.



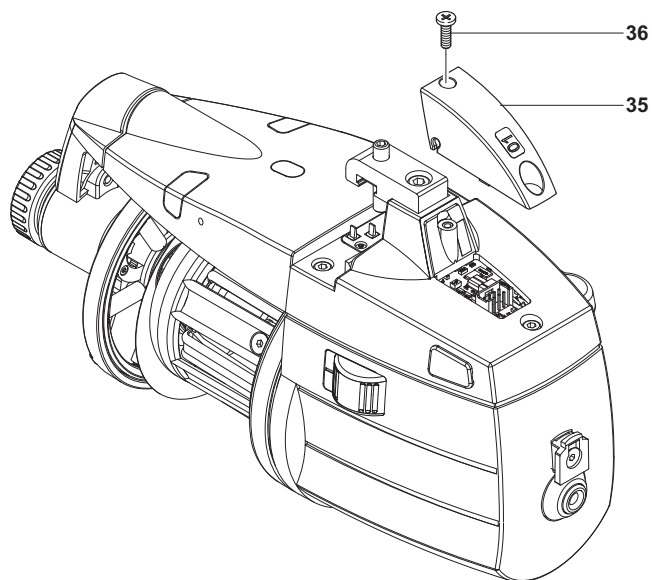
2 - INSTALLATION UND INBETRIEBNAHME

VERSION AC: Stecken Sie den **T**-Anschluss in die Kommunikations-Schnittstelle. Achten Sie auf die Nummerierung. Diese muss dem Ausschuss der Maschine entsprechen.

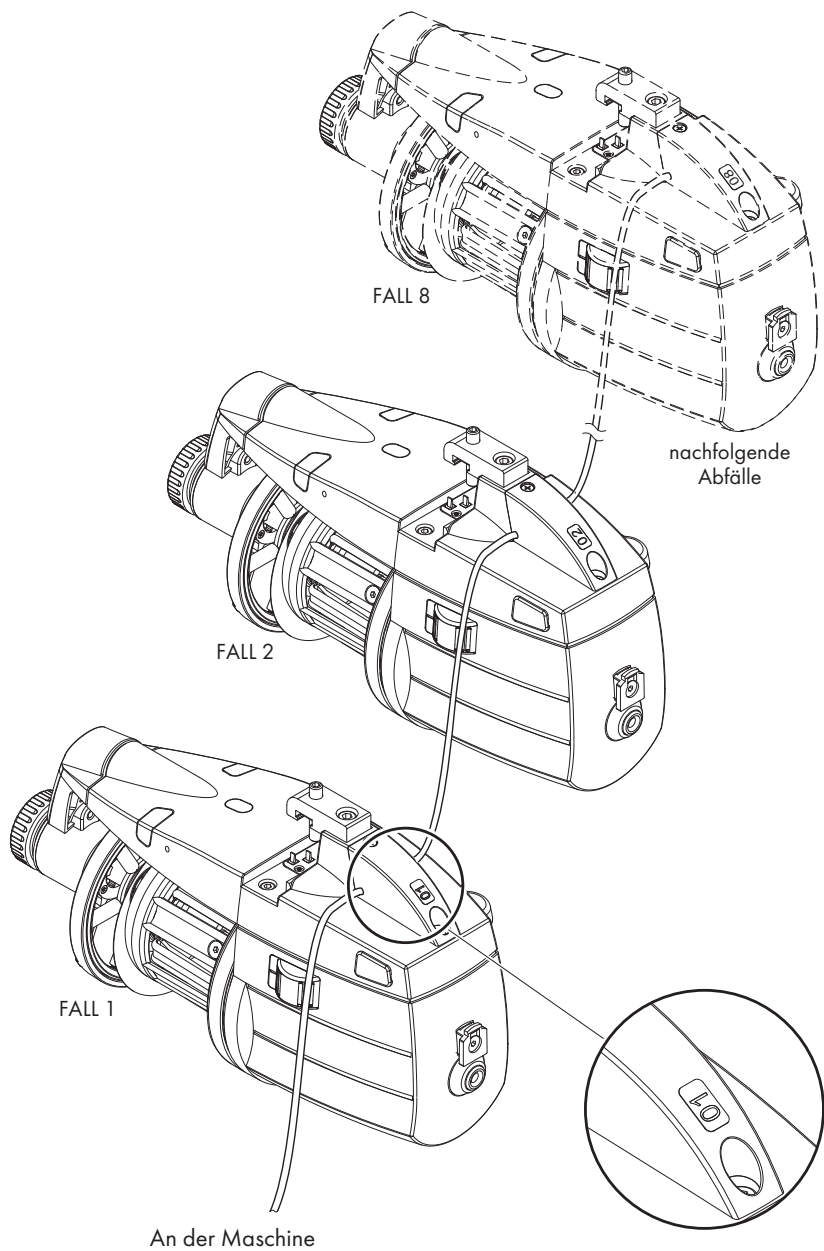
Befestigen Sie den Anschluss **(35)** mit der Schraube **(36)** am Körper des Fadengebers (siehe Abb.). Verbinden Sie dann die entsprechenden Kabel (wenn diese noch nicht verbunden sind) wie in Abb. gezeigt.

Schließen Sie das Kabel des ersten Fadengebers an die Maschine an.

Das Kit enthält eine Reihe nummerierter T-Steckverbinder mit den entsprechenden Verbindungskabeln.



2 - INSTALLATION UND INBETRIEBNAHME



2 - INSTALLATION UND INBETRIEBNAHME

2.4 EINSTELLUNG DIP-SWITCH

Die Einschaltung des DIP-SWITCH kann erfolgen, wenn der Deckel auf dem Gehäuse des Fadengebers entfernt wird.

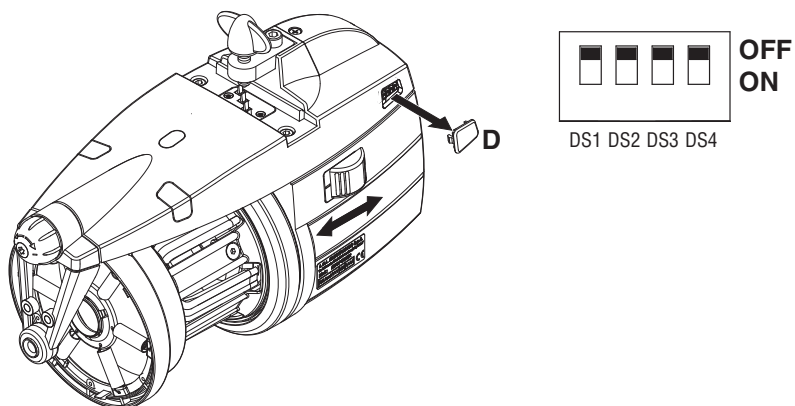
DS1	BEDEUTUNG EINSTELLUNG (Defaultposition = OFF)
OFF	Drehung Z
ON	Drehung S

DS2	BEDEUTUNG EINSTELLUNG (Defaultposition = OFF)
OFF	Empfindlichkeit optischer Sensor STD
ON	Empfindlichkeit des optischen Sensors erhöht - zur Nutzung von dünneren Garnen als 40 den.

DS3	BEDEUTUNG EINSTELLUNG (Defaultposition = OFF)
OFF	Betriebsposition (Standard)
ON	Selbstkalibrierung der magnetischen Sensoren. Es wird folgende Prozedur empfohlen: <ul style="list-style-type: none">- Schalter 0-1 auf 0 stellen. DS3 auf ON stellen.- Die Fadenreserve von der Trommel entfernen, den Faden-Zulieferer eingefädelt lassen.- Schalter 0-1 auf 1 stellen. Der Faden-Zulieferer wickelt die Fadenreserve auf und legt eine bestimmte Zahl an Windungen auf der Trommel ab.- Wurde der Vorgang korrekt durchgeführt, schaltet der Faden-Zulieferer die für eine Sekunde Signallampen ein, um die korrekte Kalibrierung anzuzeigen.- Am Ende des Vorgangs den Schalter 0-1 auf 0 stellen.- DS3 auf OFF stellen.- Schalter 0-1 auf 1 stellen, um die Selbstkalibrierung abzuschließen.

DS4	BEDEUTUNG EINSTELLUNG (Defaultposition = OFF)
OFF	Beendigung Bus deaktiviert.
ON	Beendigung Bus aktiviert (siehe Kapitel 2.3).

2 - INSTALLATION UND INBETRIEBNAHME



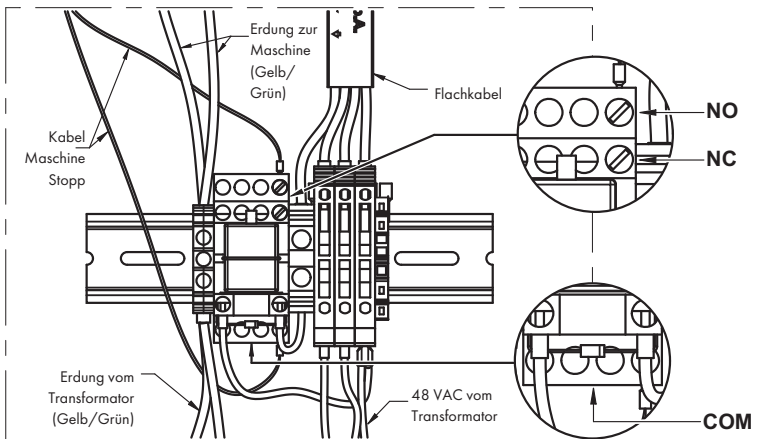
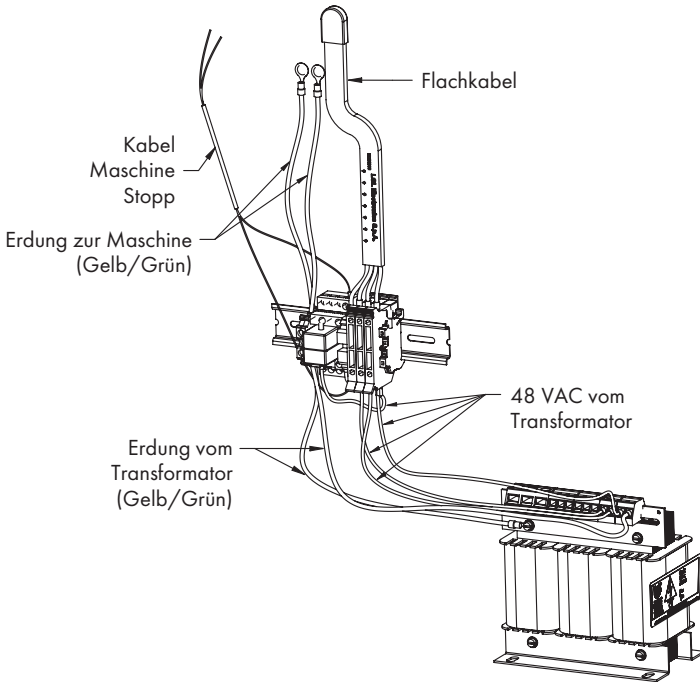
Anmerkung: Zur Aktivierung der für jeden Dip-Switch vorgesehenen Funktion muss der Faden-Zulieferer mit dem Schalter 0-1 abgeschaltet werden; anschließend den Dip-Switch auf die gewünschte Position stellen und den Faden-Zulieferer erneut starten.

Alternativ können die Dip-Schalter 1, 2 und 3 über ein Tablet oder einen PC aus der Ferne programmiert werden.

2 - INSTALLATION UND INBETRIEBNAHME

2.5 TRANSFORMATOR-KIT (AC VERSION)

Bis zu 10 Zulieferer



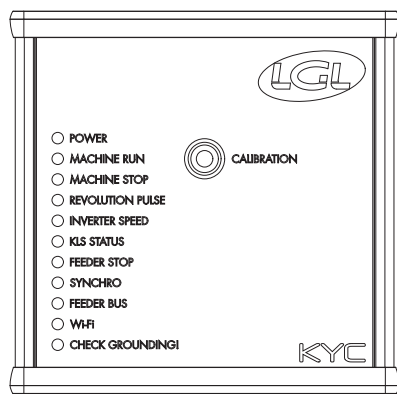
2 - INSTALLATION UND INBETRIEBNAHME

2.6 STRICKMASCHINEN MIT GROSSEM DURCHMESSER (NUR DC-VERSION)

2.6.1 KLS: automatisches bewegungssystem des abgabestopps

Das KLS System erlaubt dem Einzug, im Falle eines Fadenbruchs bei der Abgabe, die Maschine zu stoppen, ohne dass ein Sensor dabei verwendet wird. Sollte der Faden zwischen Einzug und Maschine brechen, ist der Einzug in der Lage, dies zu bemerken und die Maschine zu stoppen.

Hinweis: Bricht der Faden vor dem Einzug (zwischen der Spule und dem Einzug), dann ist das System an diesem Vorgang nicht beteiligt. Am Einzug befindet sich ein weiterer Sensor, der diesen Fall erkennt.



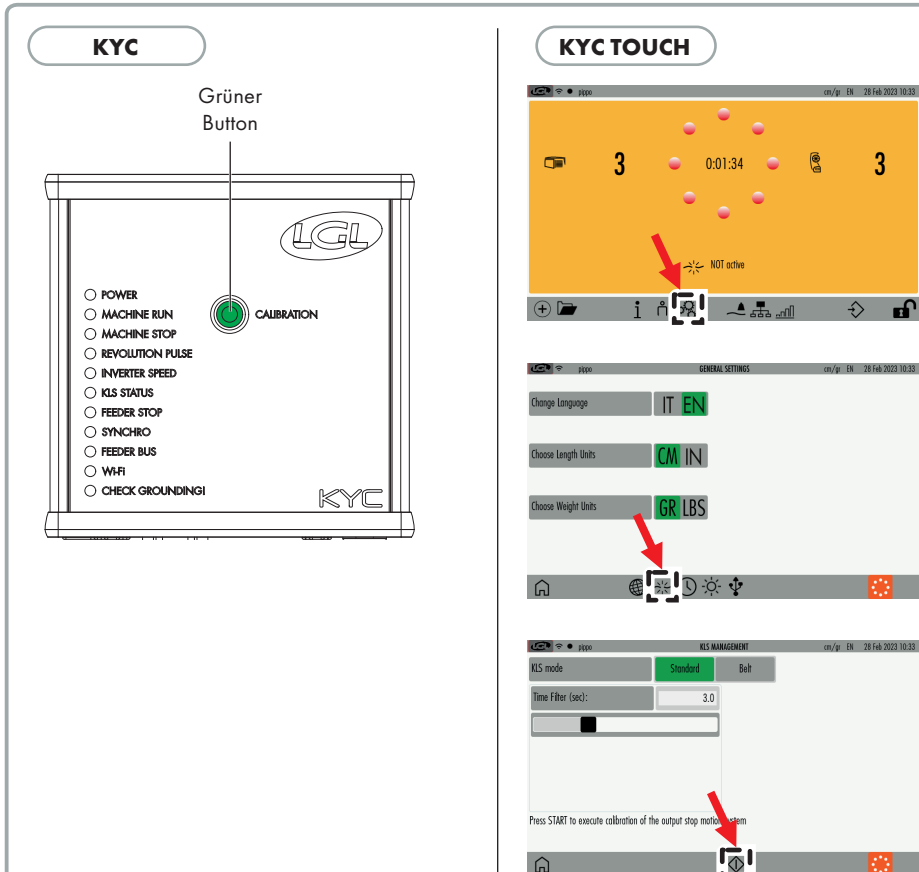
KYC



KYC TOUCH

2 - INSTALLATION UND INBETRIEBNAHME

2.6.2 Button für das Lernverfahren located an der KYC box



Führen Sie, wenn die Installation abgeschlossen ist und die Maschine anfahren kann, das folgende Lernverfahren durch:

1. Drücken Sie solange auf den Button für das Lernverfahren, bis die Lichter der Einzüge sich einschalten (ungefähr 1 Sek). Während die Maschine steht, werden die Lichter der Einzüge eingeschaltet bleiben.
2. Fahren Sie die Maschine im Arbeitstempo an. Alle Lichter schalten sich aus.
3. Fahren Sie die Maschine bis zum Abschluss des Musters.
4. Halten Sie die Maschine bei Abschluss des Musters an.

Beim Stoppen der Maschine speichern die Einzüge in ihrem Arbeitsspeicher das Timing. Jetzt sind die Einzüge bereit, die Fadenbrüche zwischen dem Einzug und der Maschine zu prüfen.

2 - INSTALLATION UND INBETRIEBNAHME

Hinweis 1: Die Maschine muss mindestens 8 Sekunden laufen. Sollte die Maschine aus irgendeinem Grund eher als nach 8 Sekunden anhalten, dann starten Sie sie erneut. Sollte die Maschine länger als 8 Sekunden laufen, jedoch vor Abschluss des Musters anhalten, dann sind die Einzüge bereit, die Abgabe der Fadenbrüche zu prüfen. Sollten Sie Fehlabstellungen erhalten, dann wiederholen Sie auf jeden Fall den Vorgang und stellen Sie sichern, dass die Maschine ein vollständiges Muster abschließt.

Hinweis 2: Während des Vorgangs können die Einzüge den Ausstoß von Fadenbrüchen nicht ermitteln.

Hinweis 3: Wenn der Button für das Lernverfahren gedrückt wird, schalten sich alle Einzugslichter an. Wird der Button zu diesem Zeitpunkt ein zweites Mal gedrückt, dann gehen alle Einzugslichter aus und das System ist nicht länger aktiv.

Die Parameter der Stromversorgung für diese Funktionen sind:

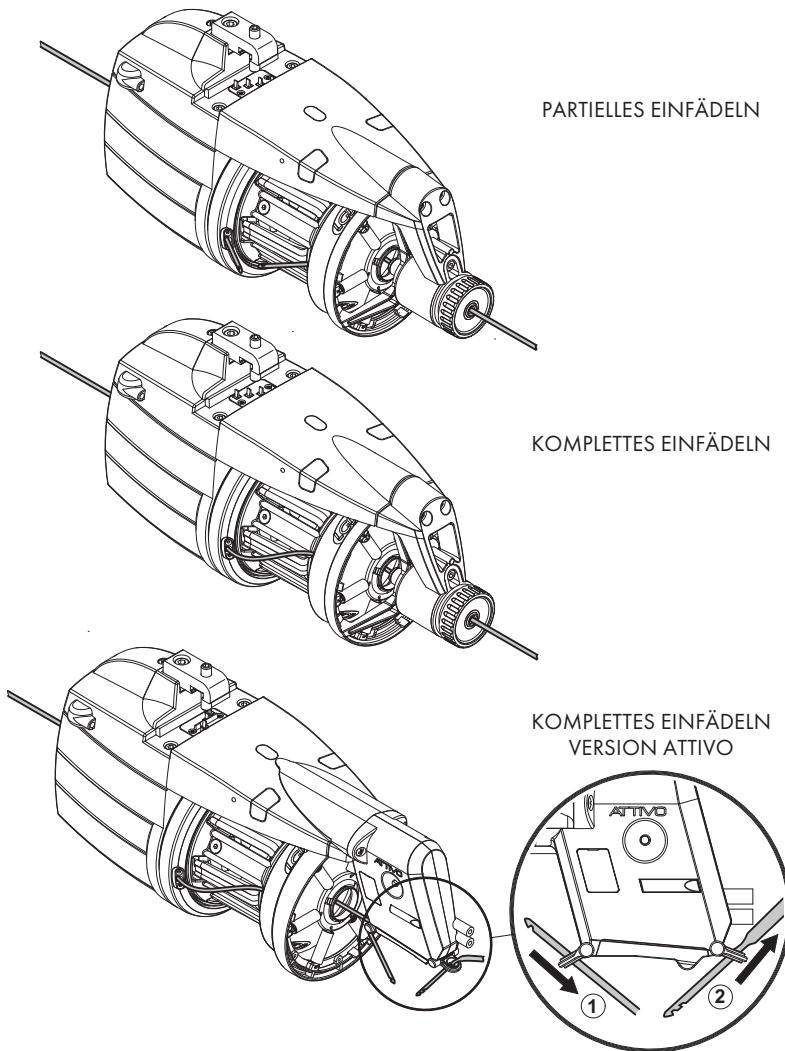
OYB SW Tmr - Is Cm delay

Siehe Tabelle in Kapitel 6.1 für weitere Erklärungen.

3 - EINFÄDELUNG UND EINSTELLUNG

3.1 EINFÄDELUNG DES FADEN-GEBERS MIT BREMS-MODULATOR TWM

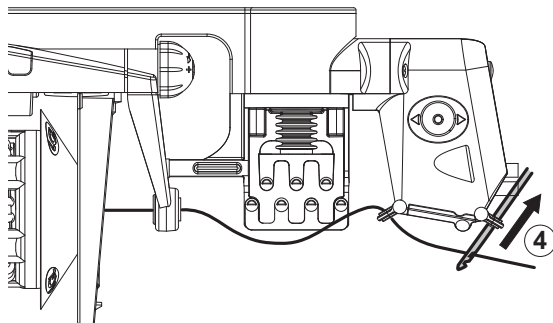
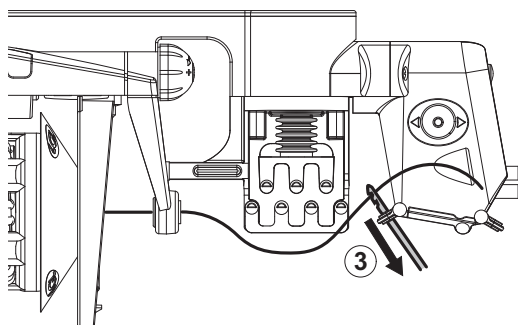
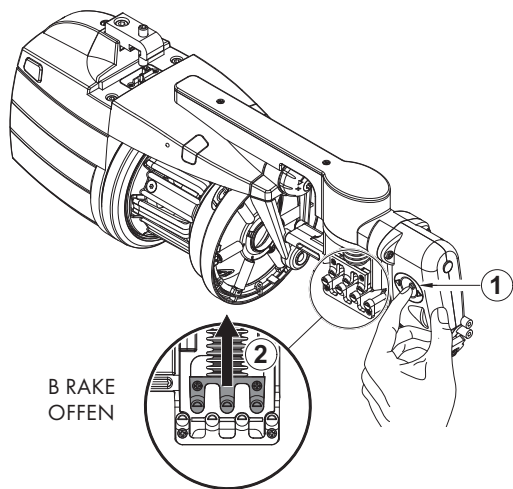
Der Eintrag muss am ausgeschalteten Faden-Zulieferer ausgeführt werden (wie in den Zeichnungen ersichtlich):



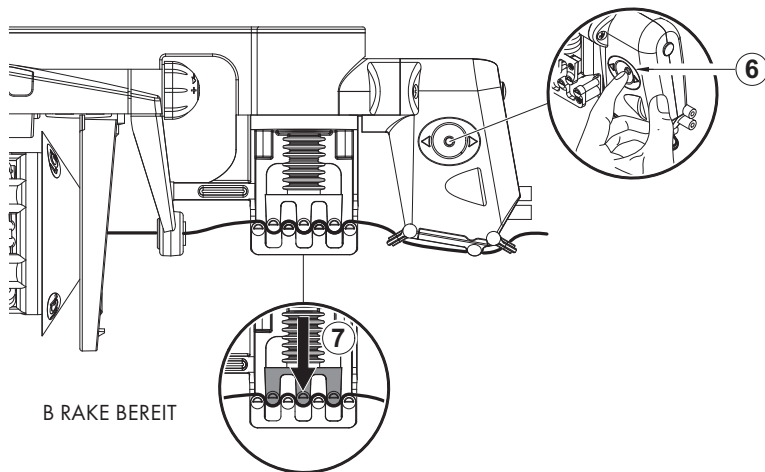
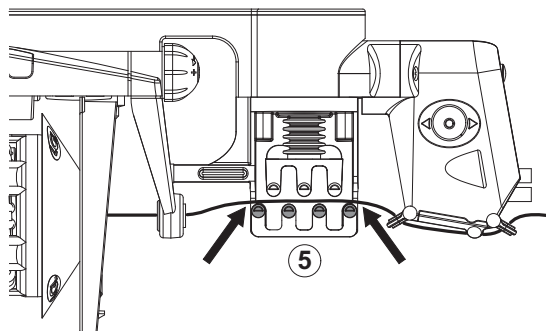
Um Schäden am TWM zu vermeiden empfehlen wir Ihnen die Benutzung von guten Einfädels-Sieben ohne Faden-Anhäufung am Ende. Beim Einfädeln am Fadengeber dürfen Sie unter keinen Umständen Eisennadeln benutzen. Diese können den TWM beschädigen.

3 - EINFÄDELUNG UND EINSTELLUNG

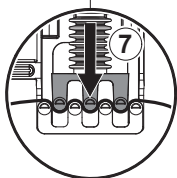
3.1.1 Zuleitung zum einfädeln des garns mit B RAKE



3 - EINFÄDELUNG UND EINSTELLUNG



B RAKE BEREIT



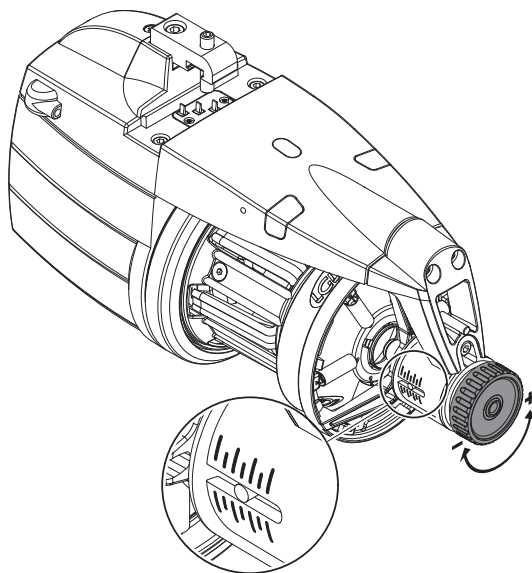
3 - EINFÄDELUNG UND EINSTELLUNG

3.2 GESCHWINDIGKEITS-REGULIERUNG

Das Fadengeber-System ECOPOWER2 verfügt über einen Mikroprozessor sowie einen Ausgangssensor, durch die die Betriebs-Geschwindigkeit der Eingabe automatisch reguliert wird. Dies bedeutet, der Bediener muss nicht selbst eingreifen, um die Geschwindigkeit zu regulieren. Im nachfolgenden Absatz 2.4 werden Anwendungen, die besondere Betriebsbedingungen erfordern, beschrieben.

3.3 EINSTELLUNGEN DER BREMSEN

Die Bremsen sowie die gewünschte Fadenspannung werden an der Ausgangsbremse (TWM), mit der der Fadengeber ausgestattet ist, durch einen Einstellknopf reguliert. Die Bremsreglung erfolgt für Faden-Zulieferer mit elektronischer Bremse ATTIVO automatisch.



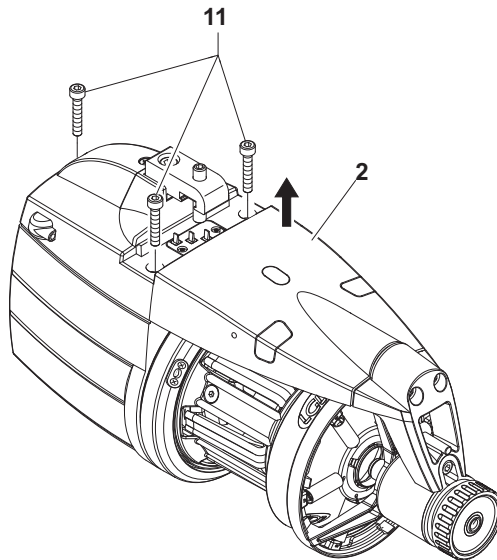
4 - WARTUNGS-EINGRIFFE

4.1 DEMONTAGE DER WICKELTROMMEL

Um die Wickeltrommel zu entfernen, gehen Sie wie folgt vor:

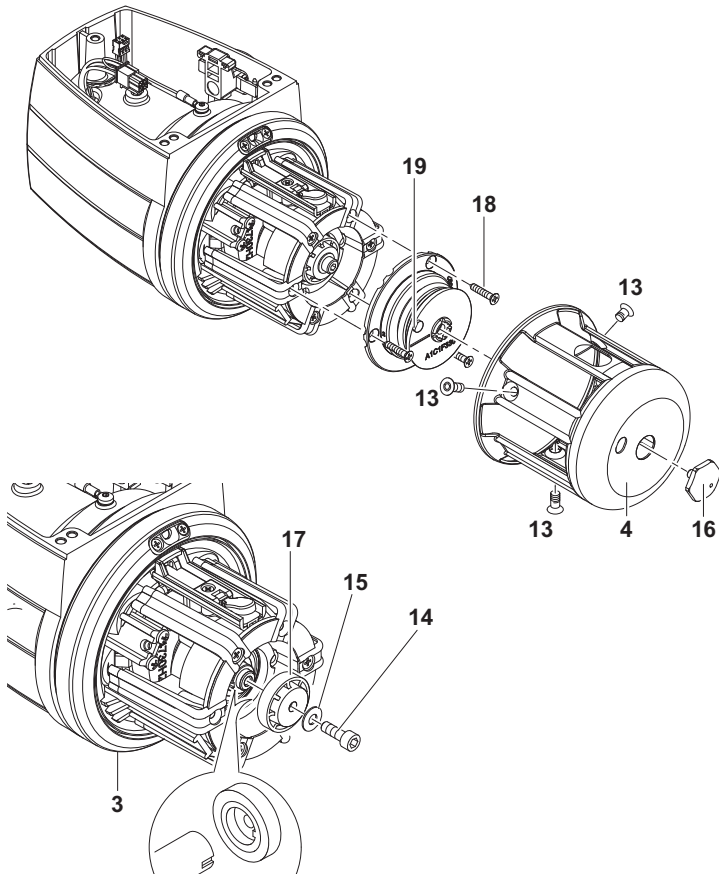


- 1) Die Stromversorgung zu den Garnspeisern am Hauptschalter an der Strickmaschine unterbrechen.
- 2) Entfernen Sie das Kabel der Versorgungsplatine und entfernen Sie den Fadengeber von der Maschine.
- 3) Die 3 Befestigungsschrauben (**11**) lösen (**2**) und das Gehäuse entfernen.



4 - WARTUNGS-EINGRIFFE

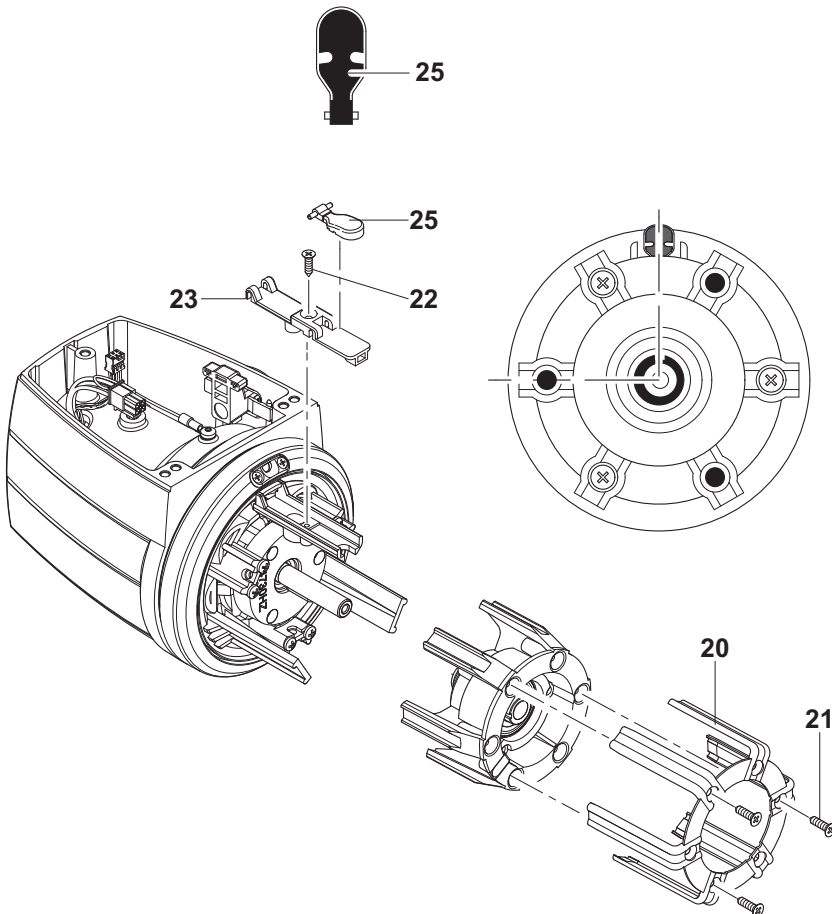
- 4) Lösen Sie die Schraube **(16)**; Lösen Sie die 3 Befestigungsschrauben **(13)** am Fadenaufwickelkonus **(4)** und nehmen Sie diesen ab.
- 5) Den an der Nabe befestigten Dämpfer durch Aufschrauben der entsprechenden Befestigungsschrauben **(18)** entfernen. Der Dämpfer wird anschließend wieder montiert, wobei darauf zu achten ist, dass die Markierung **(19)** an der externen Scheibe mit der Bohrung am Kegel **(4)** übereinstimmt.



- 6) Das Schwungrad **(3)** festhalten, die Schraube **(14)** aufschrauben und zusammen mit der Tellerfeder **(15)** entfernen; die Schutzhülse **(17)** aus ihrem Sitz entfernen. Diese wird wieder in der gleichen Position wieder montiert, also mit der Markierung an der Abschirmung in der Vertiefung der Buchse.

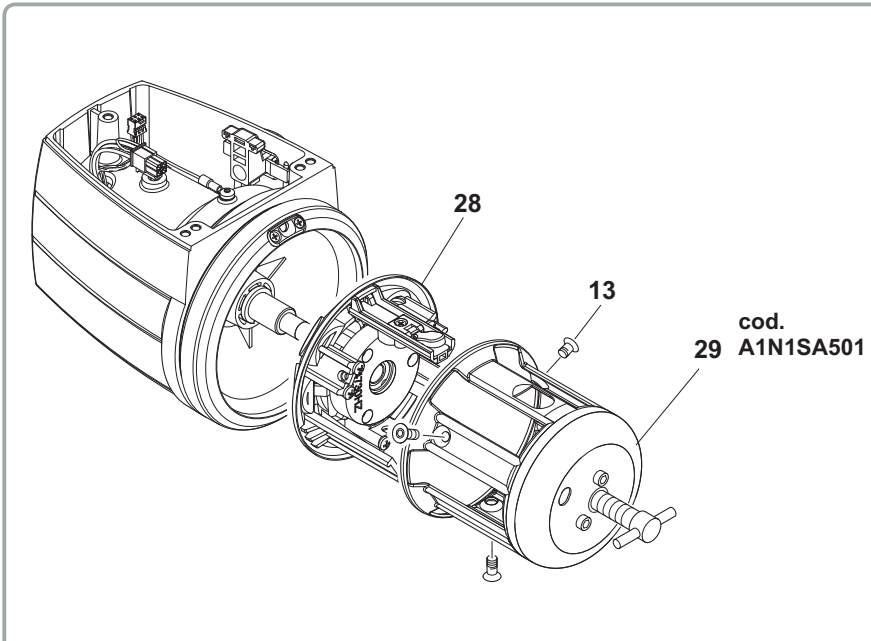
4 - WARTUNGS-EINGRIFFE

- 7) Die Aufwickleinheit von der Welle ziehen; das Schutzblech (20) kann durch Aufschrauben der 3 Befestigungsschrauben (21) ausgetauscht werden. Die Einheit wird anschließend wieder montiert, wobei die Position zur Bohrung, an der das Blech nicht befestigt wird, zu berücksichtigen ist, siehe Abbildung.
- 8) Jetzt kann bei Bedarf durch Aufschrauben der Befestigungsschraube (22) der Tasterhalter (23) herausgezogen und der Gartaster (25) ersetzt werden.



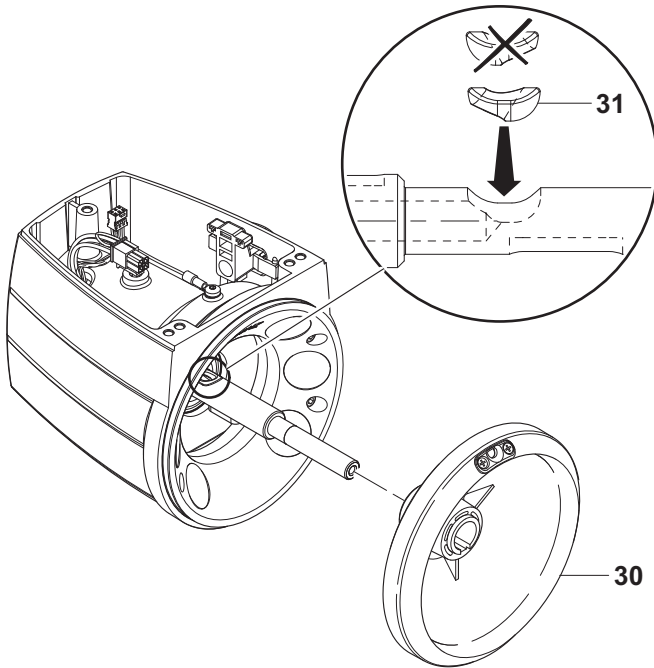
4 - WARTUNGS-EINGRIFFE

- 9) Um die vordere Magnet-Halterung (**28**) abziehen, bedienen Sie sich der entsprechenden Gerätschaft (**29**), die an der zu entfernenden Magnet-Halterung fixiert wird. Entfernen Sie die 3 Befestigungsschrauben (**13**) der Wickeltrommel. Nachdem Sie diese abgezogen haben, nehmen Sie das Abzieh-Werkzeug wieder ab.



4 - WARTUNGS-EINGRIFFE

- 10) Jetzt ist es auch möglich, das Schwungrad (30) auszuwechseln. Bei dieser Gelegenheit wäre es leicht, ebenso die Keramik-Fassung (31) auszuwechseln, die sich in der Geber-Achse befindet.



4.2 AUSTAUSCH DER ELEKTRONIK-STEUERUNGSKARTE

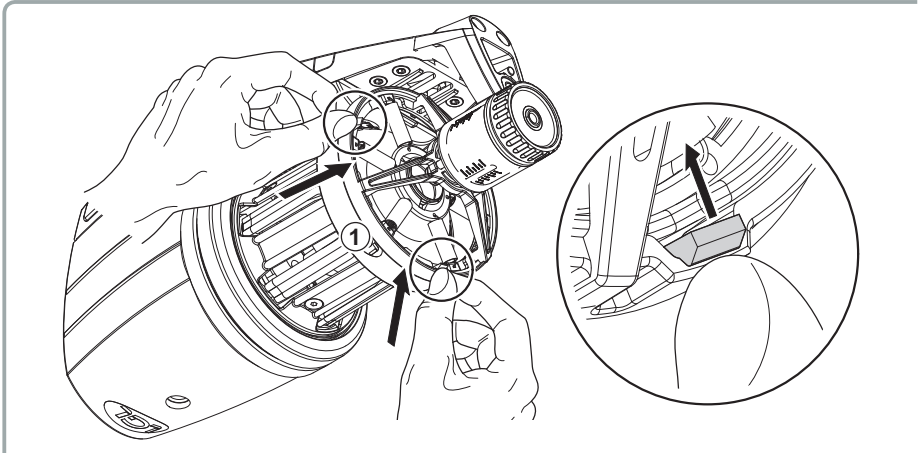
Der Austausch der Elektronik-Steuerungskarte ist grundsätzlich möglich, sollte aber nur von einer durch die Firma L.G.L. autorisierten Fachwerkstatt vorgenommen werden.

5 - TEILE-AUSTAUSCH

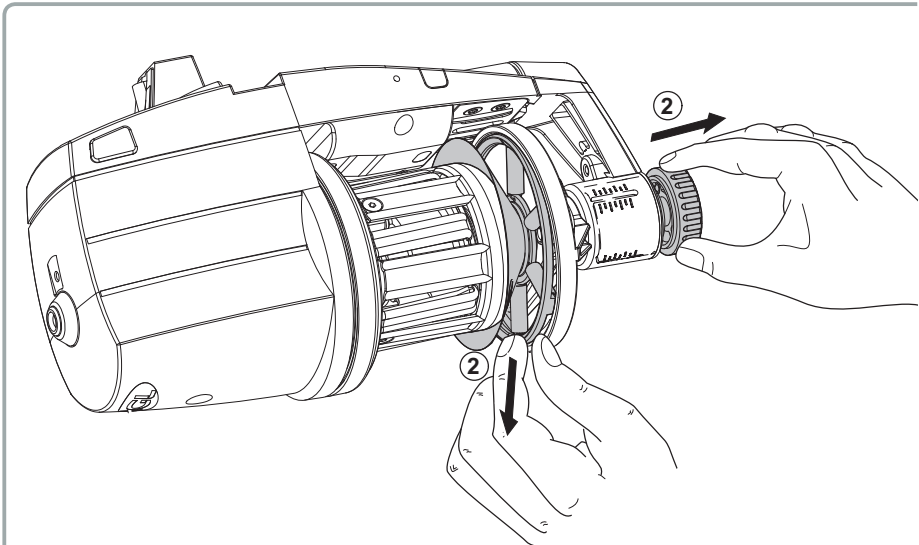
5.1 AUSWECHSLUNG DER BREMSE TWM

Um den TWM-Bremsmodulator zu entfernen, gehen Sie wie folgt vor:

- 1) Lösen Sie den TWM-Bremsmodulator aus dem Haltering, indem Sie auf die Haltetaschen drücken.

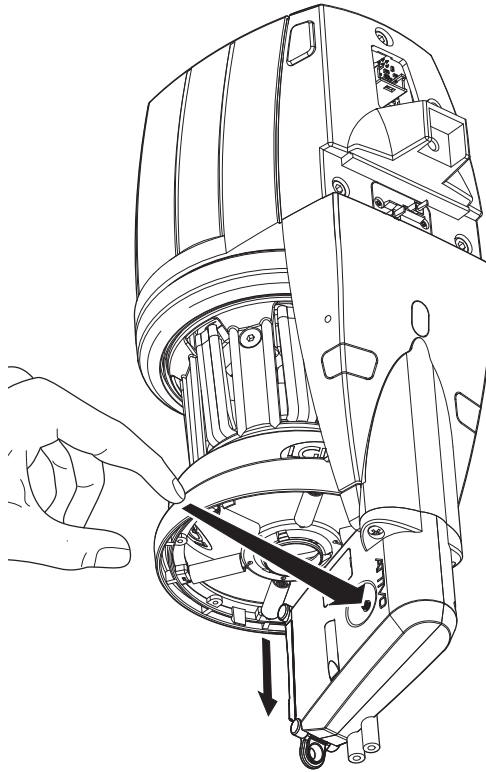


- 2) Ziehen Sie mit einer Hand am Griff und entfernen Sie gleichzeitig den TWM-Bremsmodulator.

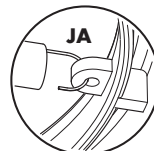


5 - TEILE-AUSTAUSCH

- 3) Wenn die Bremse ATTIVO ist, drücken Sie die Freigabetaste. Die Lichter beginnen schnell zu blinken. Die TWM-Bremse öffnet sich. Der TWM kann nur betrieben werden, wenn das Blinken von schnell auf langsam wechselt.

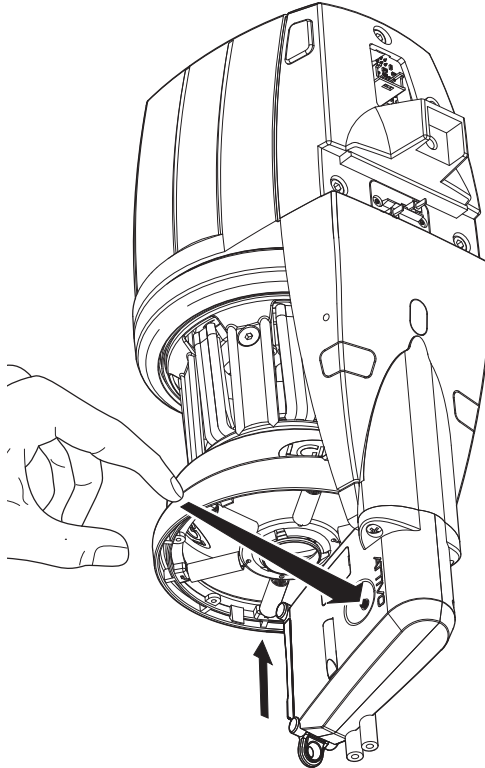


- 4) Achten Sie auf die Art und Weise, wie die Federn an der TWM-Halterung montiert werden: Der Federhaken muss zur Außenseite des TWM hin montiert werden, um einen Kontakt mit dem Kegelstumpf und damit dessen Beschädigung zu vermeiden.



5 - TEILE-AUSTAUSCH

- 5) Wenn die Bremse ATTIVO ist und der neue TWM installiert wurde, drücken Sie die Freigabetaste. Die Lichter wechseln von langsamem Blinken zu schnellem Blinken. Die Bremse kehrt dann in ihre vorherige Arbeitsposition zurück.

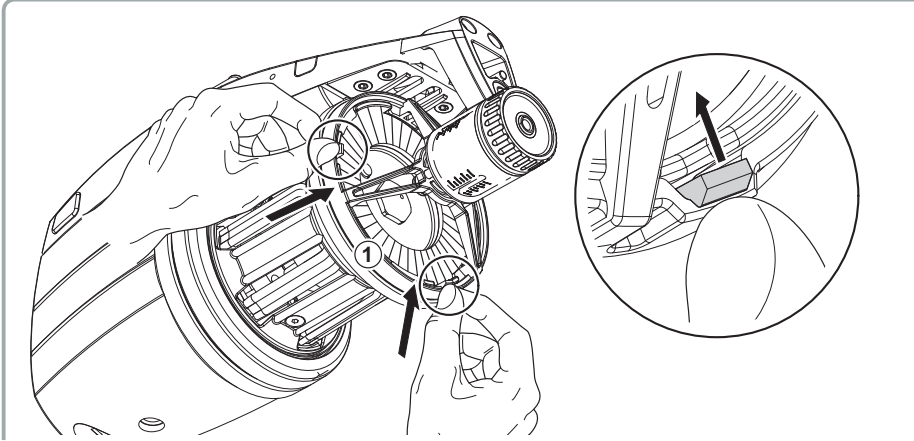


5 - TEILE-AUSTAUSCH

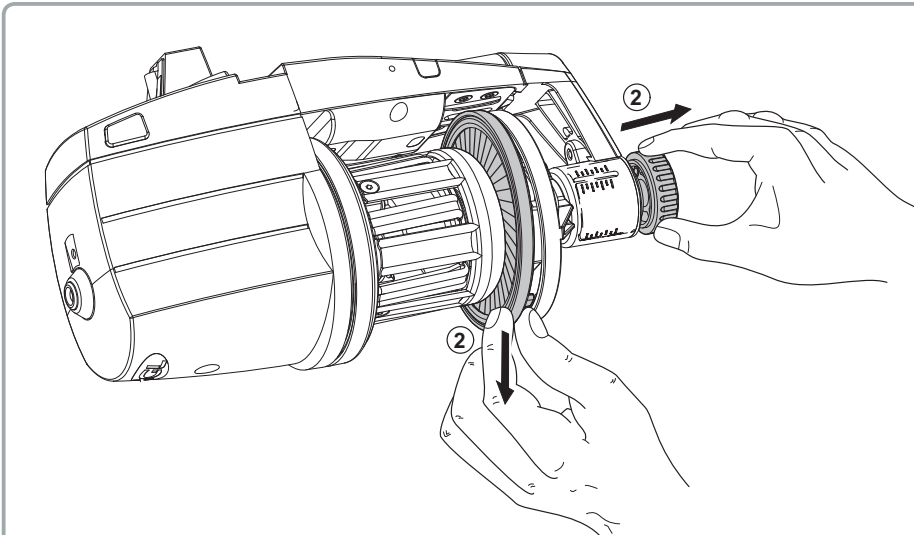
5.2 AUSWECHSELN DER BREMSRINGE

Gehen Sie wie folgt vor, um den Bremsring auszutauschen:

- 1) Lösen Sie den Bremsring aus dem Haltering, indem Sie auf die Haltetaschen drücken.

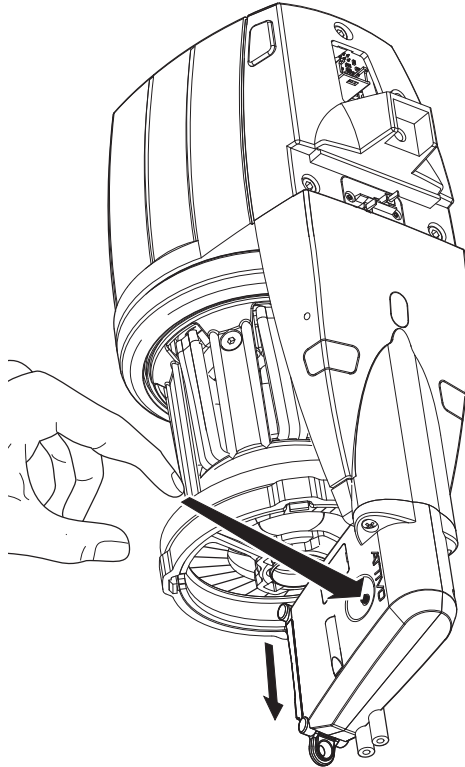


- 2) Ziehen Sie mit einer Hand am Griff und entfernen Sie gleichzeitig den Bremsring.



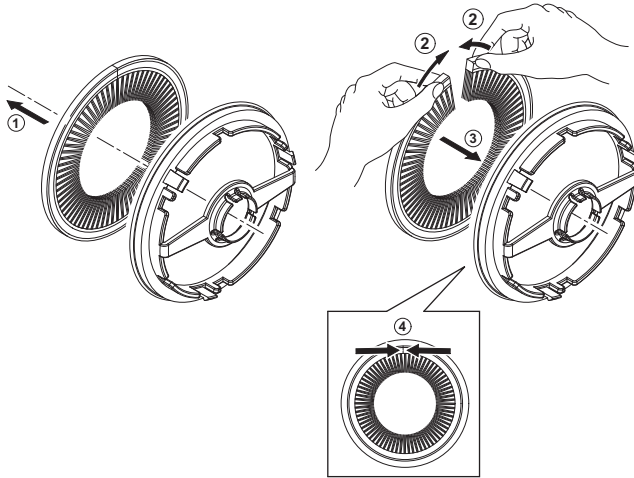
5 - TEILE-AUSTAUSCH

- 3) In Fällen, in denen die Bremse ATTIVO ist, drücken Sie die Freigabetaste. Die Anzeileuchten beginnen schnell zu blinken. Die Bremsring-Einheit wird geöffnet. Es ist erlaubt, auf die Bremsring-Einheit zuzugreifen, wenn sie von schnell blinkend auf langsam blinkend umschaltet.

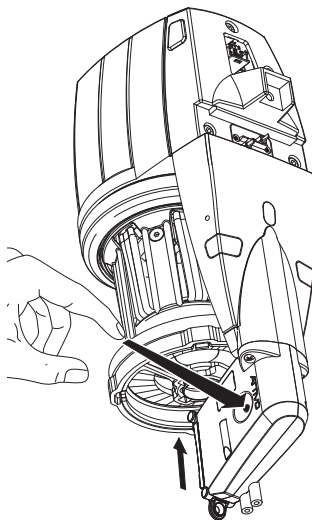


5 - TEILE-AUSTAUSCH

- 4) Ziehen Sie den zu ersetzenden Bremsring aus seiner Halterung heraus. Setzen Sie den neuen Bremsring ein, indem Sie sie in den Halter drücken. Achten Sie darauf, dass die Enden der Borsten nach dem Einsetzen in den Ring zusammengeführt werden.



- 5) In Fällen, in denen die Bremse eingeschaltet ist, drücken Sie nach dem Einsetzen der neuen Bremsring-Einheit die Entriegelungstaste. Die Anzeigeleuchten ändern ihre Blinkfrequenz von langsam auf schnell. Dann nimmt die Bremsring-Einheit ihre vorherige Arbeitsposition wieder ein.



6.1 ELEKTRONISCHE BREMSE ATTIVO

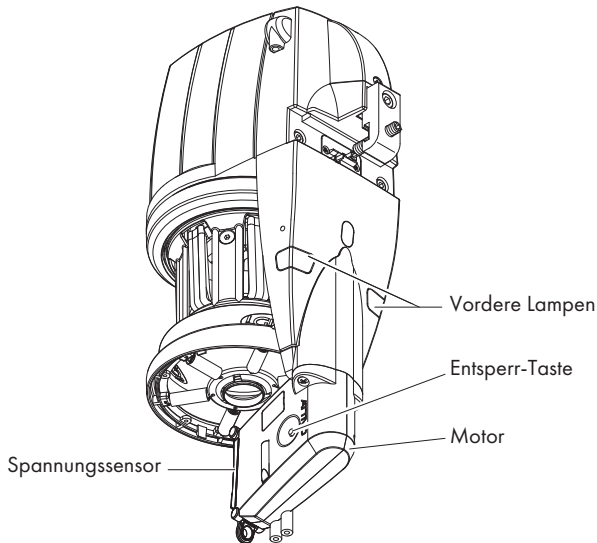
ATTIVO ist ein elektronisches System zur Aufrechterhaltung einer konstanten und programmierbaren Fadenspannung. Der Spannungssensor liefert eine Echtzeitmessung der Ausgangsspannung und ein Elektromotor verwendet diese Information zur Einstellung der Position der TWM-Bremse.

Auf diese Weise können alle Spannungsprobleme gelöst werden, die auf Änderungen der Fadeneigenschaften auf einer Spule, Unterschiede in der Paraffinierung, Spannungsschwankungen zwischen vollen und leeren Spulen etc., zurückzuführen sind. Die gewünschte Spannung kann über einen PC oder ein Tablet programmiert werden.

2 Parameter sind betroffen:

- T des. dgr: zur Einstellung der gewünschten Spannung;
- T read dgr: zur Erfassung der augenblicklichen Spannung (um zu verstehen, ob der Spannungssensor korrekt läuft).

Anmerkung: kann beim Normalbetrieb die gewünschte Spannung nicht erreicht werden, beginnen die vorderen Lampen zu blinken.



6 - ATTIVO

Zusätzlich zu den beiden Spannungsparametern gibt es noch andere Parameter, die von Bedeutung sein können:

Parameter	Standardeinstellung	Beschreibung	Anmerkungen
KLSCm Delay	86	Zur Beschleunigung der Reaktionszeit des Fadengebers im Falle eines Fadenbruchs am Ausgang (schnellere KLS-Reaktionszeit)	Kann von 20 bis 100 eingestellt werden. Wenn er zu niedrig ist, sind falsche Stopps ein mögliches Problem. Wenn Sie den Wert verringern, verringert sich auch die KLS-Reaktionszeit, wenn Sie den Wert erhöhen, erhöht sich auch die KLS-Reaktionszeit.
ENBrk OpAlr	0	Wenn =1, stoppt der Fadengeber die Maschine, wenn die Bremse ATTIVO geöffnet ist.	
EnOffstp	0	Wenn =1 und der ON/OFF-Schalter in der Position OFF steht, stoppt der Fadengeber die Maschine.	Wenn ENOff STP =1, läuft das Offset-Verfahren wie folgt ab: 1. Fädeln Sie den Faden durch den Geber. 2. Entfernen Sie den Faden von der Wägezelle. 3. Schalten Sie den Fadengeber aus. Die Leuchten des Fadengebers und der Bremse leuchten auf. 4. Drücken Sie die OFFSET-Taste und halten Sie sie gedrückt, bis die Anzeige von ATTIVO erlischt. 5. Schalten Sie den Fadengeber ein. Die Kontrollleuchten am Fadengeber erlöschen und die LEUCHTE von ATTIVO blinkt einmal. Dies bedeutet, dass der Offset erfolgreich abgeschlossen wurde.

6 - ATTIVO

Parameter	Standardeinstellung	Beschreibung	Anmerkungen
SM Man pos	150	<p>Nützlich im Falle einer defekten Spannungszelle, um die Fadenspannung manuell einzustellen.</p> <p>Anwendung: Setzen Sie TDes=0 Drücken Sie die Öffnungstaste von Attivo. Wenn Attivo vollständig geöffnet ist, drücken Sie zum Schließen erneut. Die Bremse schließt 150 Motorschritte.</p>	
Tens TmOut	40 (Sekunden)	Wenn die eingestellte Spannung nicht innerhalb von Tens TmOut erreicht wird, stoppen die Fadengeber die Maschine (Tmtrerr)	
OYB SW Tmr	0 (KLS deaktiviert)	Zeitintervall zwischen zwei aufeinanderfolgenden Wicklungen. (ms=OYB SWTmr \times 50). Auslösewert für KLS.	Überprüfen Sie den richtigen Wert: Wenn die Maschine die Geschwindigkeit erhöht, muss der Wert sinken. Wenn die Maschine die Geschwindigkeit verringert, muss der Wert steigen.

6 - ATTIVO

Parameter	Standardeinstellung	Beschreibung	Anmerkungen
AutSync Tim	0	Wenn =0, ist der Fadenverbrauch in cm/Umdrehung. Wenn ≠0, ist der Fadenverbrauch in cm/AutSyncTim Sekunden (bis zu 15)	AutSyncTim=0 für seamless und große Durchmesser (wo es ein Drehsignal gibt). AutSyncTim=1 für Socken.
Real speed		Drehzahl des Fadengebers in Umdrehungen pro Minute	Max. 4900 U/min Fadenverbrauch in m/min = aktuelle Geschwindigkeit x 16,3
Rot s/z Src	1	1 = Drehrichtung über Dip-Schalter DS 1 eingestellt 0 = Drehrichtung über Parameter Rot s/z gelesen	
Rot s/z	0	0 = Drehung Z 1 = Drehung S	Nur sinnvoll, wenn Rot s/z Src
Sens FTC Src	1	1 = Empfindlichkeit der Fotozelle über Dip-Schalter2 eingestellt 0 = Die Empfindlichkeit der Fotozelle wird aus dem Parameter „Sens FTC“ gelesen.	
Sens Ftc	1	1 = Standard 0 = feine Fäden < 40den	Nur sinnvoll, wenn Sens Ftc Src = 0
T Des Dgr	40 (Gramm)	Programmierte Spannung	
T Read Dgr		Erfasste Spannung	

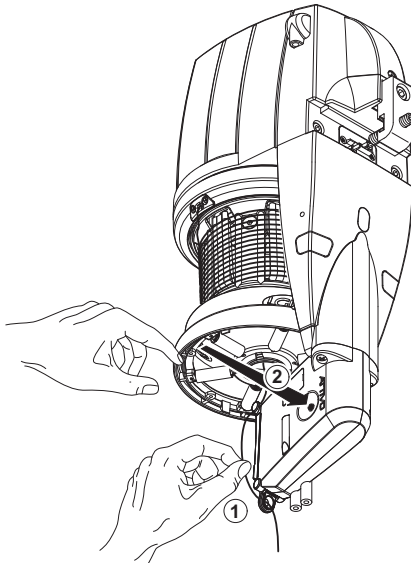
6 - ATTIVO

6.2 OFFSET

Nach der Erstmontage dieses Geräts muss darauf geachtet werden, dass der Spannungsfühler die ABSTANDSFUNKTION erfasst (mechanischer Fehler, Zero-Funktion).

Nachstehend finden Sie dazu die Vorgehensweise:

- Entfernen Sie das Garn von der Spannungszuführung.
- Abschalten der Zuführung.
- Drücken und halten Sie den Auslöser gedrückt, bis die Beleuchtung des Geräts zugeschaltet wird.
- Einschalten der Zuführung.
- Die Beleuchtung erlischt und die ABSTANDSFUNKTION ist verfügbar.



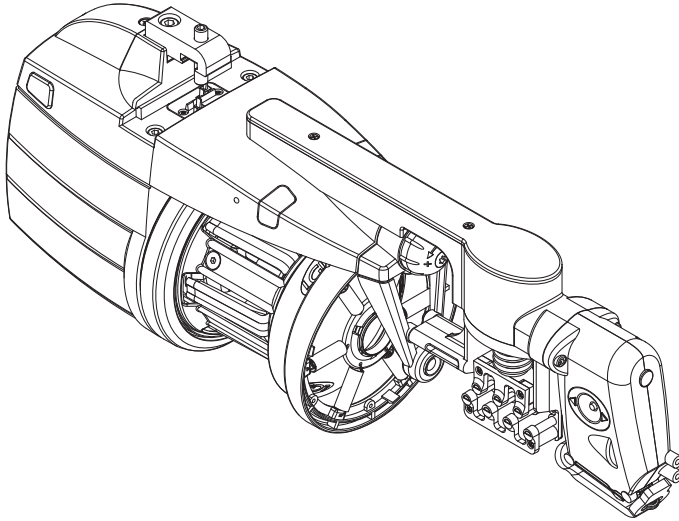
HINWEIS 1: Die OFFSET-Prozedur kann auch dann erforderlich sein, wenn die Maschine für einige Zeit stillgestanden hat.

HINWEIS 2: Das OFFSET-Verfahren muss jedes Mal durchgeführt werden, wenn eine Zuleitung aus dem Lager oder eine reparierte Zuleitung in der Maschine installiert wird.

HINWEIS 3: Unter dem OFFSET-Verfahren, wenn „ENOFFSTP“ Parameter 1 ist.:

- Das Garn von der Spannungszufuhr entfernen.
- Die Zuleitung ausschalten. Das Licht des Geräts schaltet sich aus.
- Auf den Auslöser drücken und so lange gedrückt halten, bis sich das Licht des Geräts ausgeschaltet ist.
- Die Zuleitung einschalten.
- Das Licht schaltet sich an und OFFSET wird abgerufen.

6.3 ECOPOWER2 B RAKE



Das ECOPOWER2 B RAKE ist eine Version des ECOPOWER2 ATTIVO, das zum Erreichen einer höheren Garnspannung entwickelt wurde.

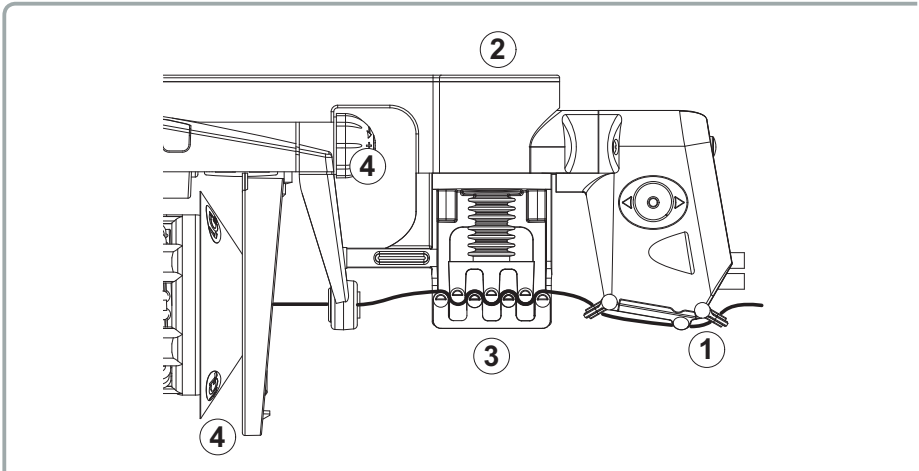
ECOPOWER2 ATTIVO Ladezelle: Bereich 0-50 cN; maximale Spannungen je nach Grantyp, Garnstärke, Garngeschwindigkeit und Bremsen-Typ: Ungefähr 25-30 cN.

ECOPOWER2 B RAKE Ladezelle: Bereich 0-200 cN; maximale Spannungen je nach Grantyp, Garnstärke, Garngeschwindigkeit und Bremsen-Typ: Ungefähr 150-200 cN

6 - ATTIVO

Die Anlage besteht aus den folgenden Teilen:

1. Die Ladezelle, die den Motor des Weberkamms antreibt
2. Der Motor für den Weberkamm
3. Der Weberkamm, der für Einstellung und Anpassung der Garnspannung verantwortlich ist.
4. Eine Bremse an der Zuleitung mit einer manuellen Verstellung, um beim Garn ein Minimum an Spannung zu gewährleisten. Das Garn darf auf der Leitungstrommel keinen Ballon bilden.



PARAMETER "IMMER BREMSEN"

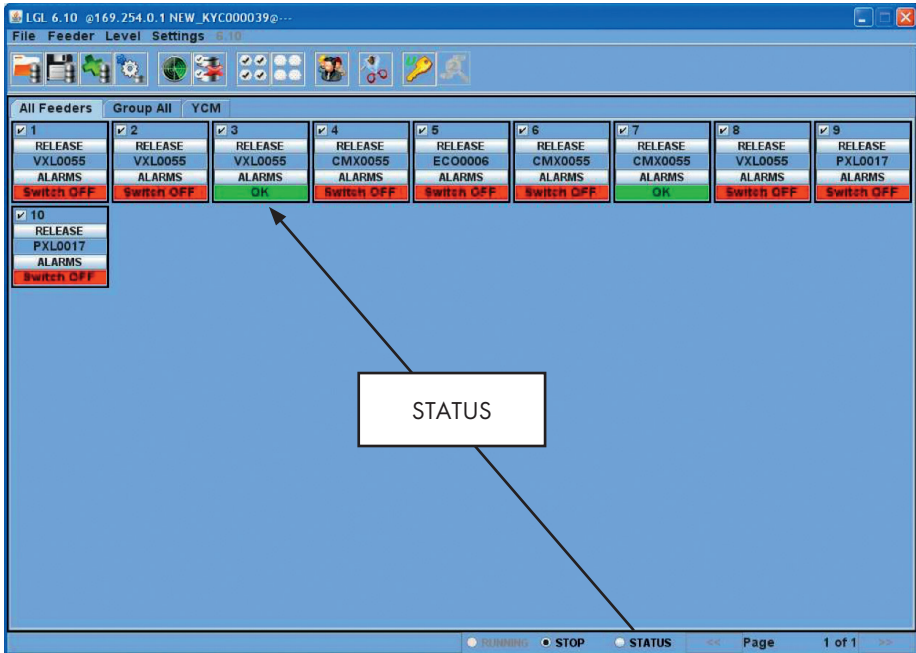
Ist es notwendig das Garn zu halten, damit es während des Maschinenstillstands nicht losgelassen wird, kann man einen Parameter, genannt "always brake [immer bremsen]", über den PC aktivieren, damit jedes Mal wenn die Maschine anhält, der Weberkamm am Garn automatisch geschlossen wird.

Diese Funktion ist im Falle der Verwendung der Zuleitung mit LAY IN Garnen auf Strickmaschinen mit großem Durchmesser nützlich.

7 - WARNMELDUNGEN

7.1 EINZUGSWARMMELDUNGEN

Wenn man auf die STATUS Schaltfläche bei jedem Einzug klickt, kann man die Einzüge nach ihrem Status abfragen. Sind bei einem Einzug die Lichter ON oder blinken sie, dann ist der Einzug im Alarmzustand. Gleichzeitig schickt der Einzug eine Information zu der Warmmeldung. Wenn man die STATUS Schaltfläche anklickt, kann man den Grund für die Warmmeldung anzeigen.



Bei diesem Beispiel ist Einzug Nummer 3 OK.

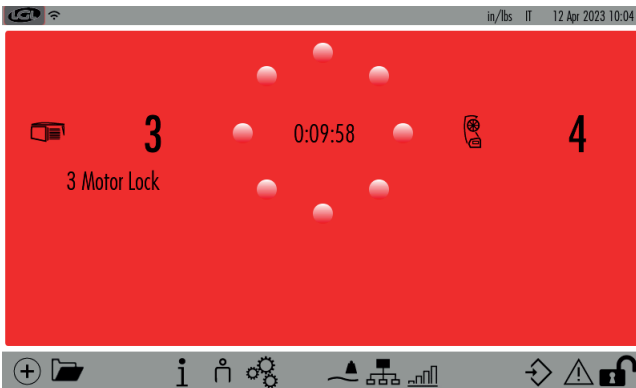
STATUS TAB befindet sich unten auf dem Bild: Die Überwachung der Warmmeldung befindet sich in kontinuierlichem Modus. Wenn der Computer von der Maschine weit entfernt ist, ist diese Funktion notwendig, um Informationen zu möglichen Warmmeldungen zu erhalten, ohne direkt bei der Maschine zu sein.

Falls bei Betrieb der Maschine eine Warmmeldung erfolgt und die STATUS Registerkarte gewählt wird, wird der Einzug die Maschine anhalten und auf dem Bildschirm wird, wie im folgenden Bild, in Großschrift erscheinen:

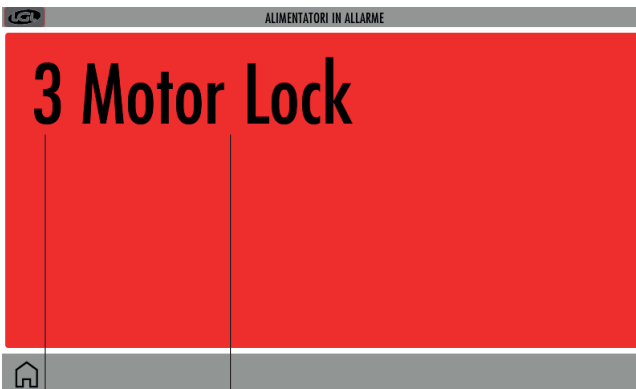
7 - WARNMELDUNGEN

Feeder n°:	Status:
1	Switch OFF
2	Switch OFF
4	Switch OFF
5	Switch OFF
6	Switch OFF
8	Switch OFF

Vorspulgerät-Alarme auf KYC touch



Wenn ein Vorspulgerät in den Alarmzustand versetzt wird, ändert sich das Bild auf dem Bildschirm wie unten dargestellt:



VORSPULGERÄT-
NUMMER

ALARMBESCHREIBUNG

7 - WARNMELDUNGEN

Falls die Einzüge OK sind, wird auf der Anzeige nichts erscheinen.
Unten sehen Sie eine Liste möglicher Warnmeldungen:

WARNMELDUNG	BEDEUTUNG	AKTIONEN
AC PWRFAIL (Nur AC, graues Flachkabel)	Phase Nummer 2 (Blau) und/oder Phase Nummer 3 (Gelb) fehlen.	Prüfen Sie die Eingangsspannung und die Verbindung des Einzugs bei dem Flachkabel.
YARN BREAK	Der Faden ist vor dem Einzug gebrochen.	Bessern Sie den Faden aus. Falls das Garn nicht gerissen ist: 1. Reinigen Sie die Eingangsfotozelle und deren glänzenden Bereich auf der Trommel mit einem trockenen Tuch. Drehen Sie die Trommel von Hand, um den glänzenden Bereich zu erreichen (siehe Abschnitt 1.7). 2. Bei sehr dünnem Garn (<20 Den) erhöhen Sie die Empfindlichkeit der Fotozellen. Lassen Sie sich die Parameter „Sens FTC Src“ und „Sens FTC“ per Tablet, PC oder KYC anzeigen und stellen Sie Folgendes ein: „Sens FTC Src“ = 0 „Sens FTC“ = 0 Falls keine Kommunikationsgeräte vorhanden sind, betätigen Sie den DIP-Schalter 2 am Zuführer (siehe Abschnitt 2.4).
MOTOR LOCK	Der Faden hat sich irgendwo zwischen der Spule und dem Einzug verfangen.	Prüfen Sie den Fadendurchlauf zwischen Spule und Einzug.
HIGH TEMPERATURE	Zu hohe Temperatur bei der Einzugelektronik.	1. Verringern Sie die Eingabespannung beim Faden. 2. Prüfen Sie, ob sich das Schwungrad frei bewegt. In diesem Falle bauen Sie den Wickelkörper ab und entfernen Sie Staub und/oder Fadenreste.
TIME ERROR	Der Einzug benötigt beim Starten zu viel Zeit, um den Faden auf den Wickelkörper zu wickeln.	Halten Sie den Faden mit einem Finger auf dem Wickelkörper an, um den Faden beim Füllvorgang zurückzuhalten. Dieser Alarm kann auch als PREWINDERRR gemeldet werden.

7 - WARNMELDUNGEN

WARNMELDUNG	BEDEUTUNG	AKTIONEN
VB MOT FAIL	Die Gleichspannung am Motor ist zu niedrig	Prüfen Sie die Anschlüsse am Transformator Primärspannungswicklung.
AC1PWRFAIL (Nur AC, graues Flachkabel)	Phase Nummer 1 (Schwarz) fehlt	Prüfen Sie die Eingangsspannung und die Verbindung des Einzugs beim Flachkabel.
SWITCH OFF	ON OFF Schalter ist in der Position OFF	Schalten Sie den Einzug ON (sehen Sie dazu auch EN OFF STP Parameter).
TENSMTRERR	Der Einzug kann den vorgegebenen Spannungswert nicht in der vorgegebenen Zeit erreichen (Siehe auch den Parameter TensTMOOut in Kapitel 6)	Überprüfen Sie Folgendes: <ol style="list-style-type: none"> 1. Der Faden wird bei der Ladezelle weitergeleitet. 2. Die TWM Bremse und Federn sind geeignet, die gewünschte Spannung zu erreichen. 3. OFFSET (Versatz) der Ladezelle. 4. Wenn die Bremse vollständig geschlossen ist und die Sollspannung („Tdes. Dgr“) höher ist als die gemessene Spannung („T read dgr“), erreichen die TWM-Bremse und die Federn möglicherweise nicht die gewünschte Spannung. In diesem Fall müssen Federn mit dickerem Draht eingebaut werden (siehe Ersatzteiltabelle). 5. Prüfen Sie, ob der Sensor, der die Garnspannung misst, beschädigt ist. Wenn Sie das Garn vom Sensor entfernen (T read dgr = 0) und den Sensor in Garnrichtung drücken, sollte sich der Wert erhöhen. Ist der Sensor defekt, können Sie die Maschine auch während der Wartezeit auf ein Ersatzteil weiter betreiben: <ul style="list-style-type: none"> • Stellen Sie „Tdes. Dgr“ auf 0. • Drücken Sie die ATTIVO-Öffnungstaste. • Wenn ATTIVO vollständig geöffnet ist, drücken Sie die Taste erneut, um die Bremse zu schließen. Die Bremse schließt um 150 Motorschritte. • Passen Sie den Parameter „SM Man Pos“ (von 0 bis 360) an, um die Bremse je nach gewünschter Garnspannung zu öffnen oder zu schließen. Je höher der Wert, desto höher die Spannung.

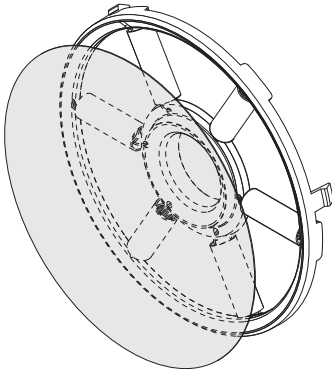
7 - WARNMELDUNGEN

WARNMELDUNG	BEDEUTUNG	AKTIONEN
OYB ERROR	Der Faden ist nach dem Einzug gebrochen (oder Fadenverbrauch zu niedrig)	<p>Bessern Sie den Faden aus. Falls das Garn nicht gerissen ist:</p> <ol style="list-style-type: none"> 1. Kalibrieren Sie das KLS-System neu (bei Strickmaschinen mit großem Durchmesser): siehe Kapitel 2.6. 2. Reinigen Sie die Ausgangsfotozelle und deren glänzenden Teil auf der Trommel mit einem trockenen Tuch. Drehen Sie die Trommel von Hand, um den glänzenden Teil zu erreichen (siehe Abschnitt 1.7). 3. Bei sehr feinem Garn (<20 Den) erhöhen Sie die Empfindlichkeit der Fotozellen. Zeigen Sie die Parameter „Sens FTC Src“ und „Sens FTC“ über Tablet, PC oder KYC an und stellen Sie Folgendes ein: „Sens FTC Src“ = 0 „Sens FTC“ = 0 Falls keine Kommunikationsgeräte vorhanden sind, betätigen Sie den DIP-Schalter 2 am Netzteil (siehe Abschnitt 2.4). 4. Überprüfen Sie die Verbindungen zur Maschine, zum RUN-Signal und zum Wechselrichtersignal.
ELBRK OPEN	Bremse offen (ATTIVO).	Schließen Sie sie, indem Sie den entsprechenden Button auf dem ATTIVO block Support
PREWINDERR	Nur während der Abwicklungsphase des Wickelkörpers, während dem Start oder nach einem	<ol style="list-style-type: none"> 1. Diese Meldung erscheint, während das Garn nach dem Einschalten auf die Trommel gewickelt wird, um zu verhindern, dass die Maschine vor Abschluss des Wickelvorgangs startet. Der Garnzuführer sendet einen Alarm an die Maschine, die Kontrollleuchten leuchten jedoch nicht auf. 2. Wird die Garnreserve nicht innerhalb von 20 Sekunden nach dem Einschalten aufgewickelt, stoppt der Garnzuführer und signalisiert diesen Alarm (Kontrollleuchten leuchten). Halten Sie in diesem Fall das Garn mit dem Finger auf der Trommel fest, um den Wickelvorgang zu unterstützen. Dieser Alarm kann auch als „TIME ERROR“ gemeldet werden.
I2T ERROR	I2T Schutz	<ol style="list-style-type: none"> 1. Verringern Sie die Eingabespannung beim Faden. 2. Prüfen Sie, ob sich das Schwungrad frei bewegt. In diesem Falle bauen Sie den Wickelkörper ab und entfernen Sie Staub und/oder Fadenreste.

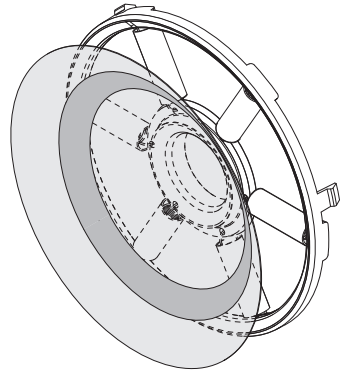
8 - ANWENDUNGSBEREICH

8.1 ANWENDUNGSBEREICH DES BREMS-MODULATORS TWM

GARNTYP	FEDERN	GARN-PALETTE
Woll-Garne	0.4	von 100 Nm bis 15 Nm
Garne aus Baumwolle und Viskose-Zellwolle	0.4	von 120 Ne bis 10 Ne
Garne mit starkem Drill, Krepp und Seidenartikel	0.3	von 20 Den bis 120 Den
Garne mit starkem Drill, Krepp und Seidenartikel	0.4	von 100 Den bis 250 Den
Viskose und Synthetikfasern	0.3	von 10 Den bis 120 Den
Viskose und Synthetikfasern	0.4	von 100 Den bis 250 Den



TWM TYP K

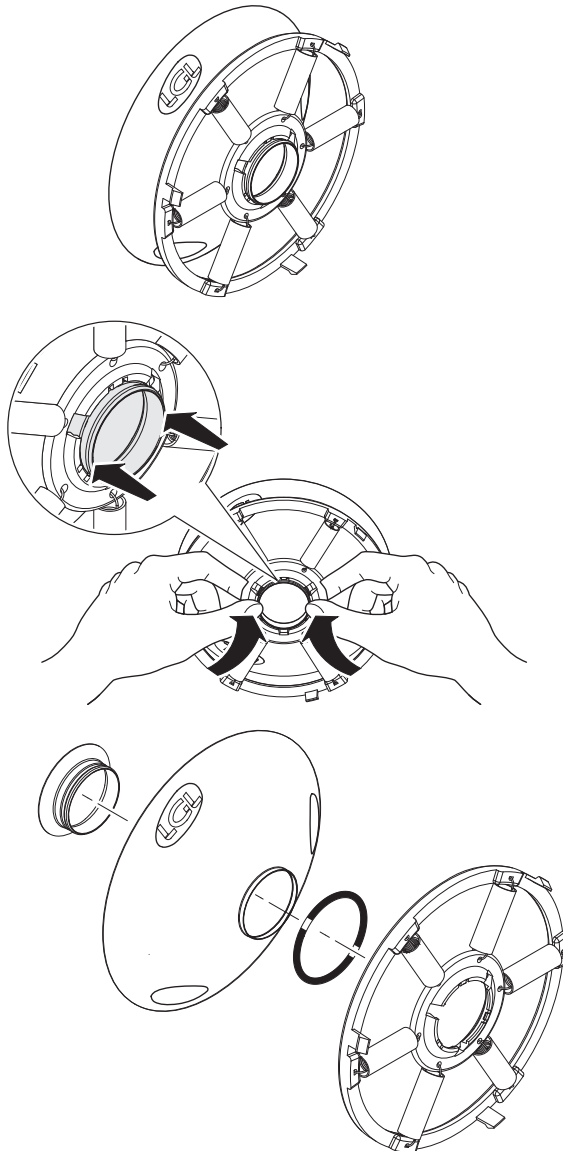


TWM TYP KL

- Für Bremsungen von über 10 Gramm wird der Einsatz des **TWM KL** empfohlen.

8 - ANWENDUNGSBEREICH

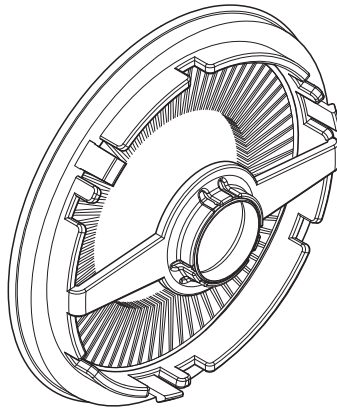
Der Kegelstumpf, die Federgruppe, der Runddichtring und der Chromring des TWM können ausgetauscht werden.



8 - ANWENDUNGSBEREICH

8.2 ANWENDUNGSBEREICH DES BREMSRINGS

GARNTYP	GARNBEREICH
Garne aus Baumwoll- und Viskosefasern	Von 100 Ne bis 10 Ne
Hochgedrehte, Crêpe- und Seidengarne	Von 40 Den bis 250 Den
Lurex	
Lamè	

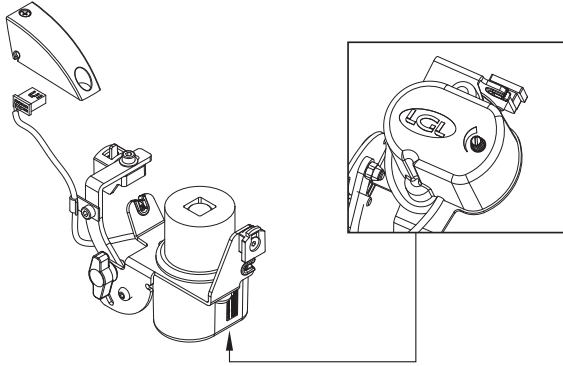


9 - MOTORGESTEUERTES WACHSGERÄT

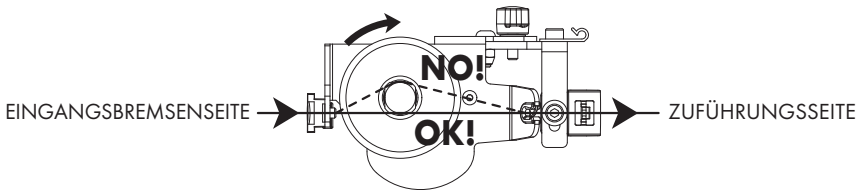
9.1 GRUNDLEGENDE FUNKTIONSWEISE

Die Motorgesteuertes Wachsggerät dreht sich, sobald der angeschlossene Drahtvorschub läuft. Wenn der Förderer stoppt, stoppt auch die Motorgesteuertes Wachsggerät.

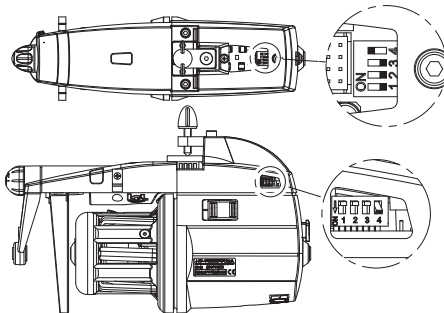
Die Drehzahl der Motorgesteuertes Wachsggerät ist einstellbar; durch Drehen des Potentiometers im Uhrzeigersinn wird die Drehzahl erhöht.



DREHSINN UND RICHTUNG DES GARNES



Hinweis: Falls der Feeder mit einer Adresse ausgestattet ist, entfernen Sie den Stecker A1C2SA250-15HZ vom Feeder und installieren Sie das im motorisierten Motorgesteuertes Wachsggerät enthaltene Kit-Adresse A1C3SA175HZ-XXX, das mit der Adresse des entfernten Steckers A1C2SA250-15HZ programmiert ist.

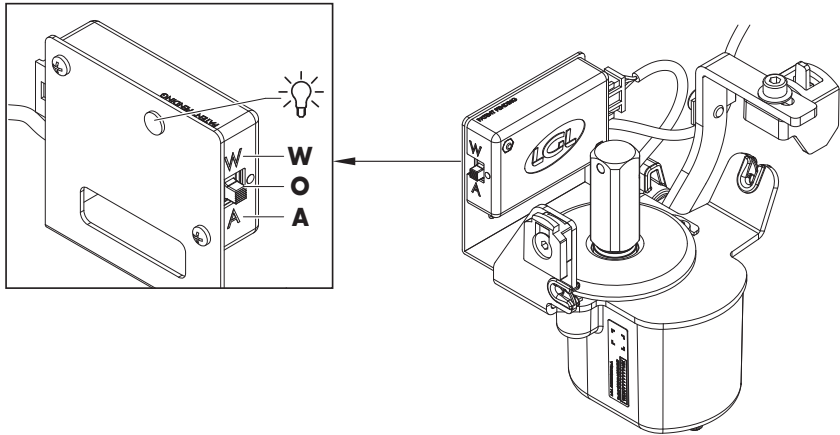


HINWEIS FÜR DEN MONTEUR:

Falls am Ende von Flachkabeln kein Abschlusswiderstand A1C1SA1348HZ vorhanden ist, aktivieren Sie den Abschlusswiderstand (DS4 Pos. EIN) am letzten Abzweig vor dem Kabelende.

9 - MOTORGESTEUERTES WACHSGERÄT

9.2 MOTORGESTEUERTES WACHSGERÄT MIT PARAFFINMANGELSENSOR



- W** = Warnung: Bei Paraffinmangel blinkt der Drahtvorschub alle halbe Sekunde kurz, die Kontrollleuchte der Motorgesteuertes Wachsgerät blinkt einmal pro Umdrehung. Die Maschine läuft weiter.
- A** = Alarm: Bei Paraffinmangel löst der Drahtvorschub einen Alarm aus und stoppt die Maschine. Die Kontrollleuchte der Motorgesteuertes Wachsgerät blinkt kurz, wenn der Alarm ausgelöst wird.
- = Zwischenstellung = AUS: Die Motorgesteuertes Wachsgerät ist ausgeschaltet und dreht sich nicht.

10 - ÄQUIVALENZ-TABELLE

10.1 ÄQUIVALENZ-TABELLE FÜR GARNE DER VERSCHIEDENEN TITRATIONS-SYSTEME

Nm	Ne	tex	den	Dtex	Ne _L	Nm	Ne	tex	den	Dtex	Ne _L
18.000	10,63	56	500	550	29,76	48.000	28,35	21	187	208	79,37
18.140	10,71	56	496	551	30	48.380	28,57	21	186	206	80
19.350	11,43	52	465	516	32	50.000	29,53	20	180	200	82,68
20.000	11,81	50	450	500	33,07	50.800	30	20	177	197	84
20.320	12	50	443	492	33,60	54.190	32	18	166	184	89,6
21.170	12,50	48	425	472	35	54.430	32,14	18	165	183	90
22.500	13,29	44	400	440	37,20	60.000	35,43	17	150	167	99,21
23.710	14	42	380	420	39,20	60.480	35,71	17	149	166	100
24.190	14,29	42	372	413	40	60.960	36	16	147	165	100,8
25.710	15,19	38	350	390	42,52	64.350	38	16	140	156	106,4
27.090	16	36	332	369	44,80	67.730	40	15	132	147	112
27.210	16,07	36	331	367	45	70.000	41,34	14	129	143	115,7
30.000	17,72	34	300	335	49,61	74.510	44	13	121	134	123,2
30.240	17,86	34	297	330	50	75.000	44,29	13	120	133	124
30.480	18	32	295	328	50,40	80.000	47,24	12,5	112	125	132,3
32.000	18,90	32	280	310	52,91	81.280	48	12,5	110	122	134,4
33.260	19,64	30	270	300	55	84.670	50	12	106	118	140
33.870	20	30	266	295	56	90.000	53,15	11	100	110	148,8
34.000	20,08	30	265	294	56,22	101.600	60	10	88	97	168
36.000	21,26	28	250	280	59,53	118.500	70	8,4	76	84	196
36.290	21,43	28	248	275	60	120.000	70,86	8,4	75	84	198,4
39.310	23,21	25	229	254	65	135.500	80	7,2	66	73	224
40.000	23,62	25	225	250	66,14	150.000	88,58	6,8	60	67	248
40.640	24	25	221	246	67,20	152.400	90	6,4	59	64	252
42.330	25	24	212	235	70	169.300	100	6	53	58	280
44.030	26	23	204	227	72,80	186.300	110	5,2	48	53	-
45.000	26,57	22	200	220	74,41	203.200	120	5	44	49	-
47.410	28	21	189	210	78,40						

11 - STÖRUNGEN UND IHRE BEHEBUNG

11.1 INSTALLATION

- Sollte der Fadengeber nach der Installation an der Maschine nicht funktionieren (die orangefarbenen Leuchtanzeigen schalten sich nicht ein und der Motor dreht nicht), müssen Sie die zwingend genaue Richtung der Verbindungen an der Schalttafel kontrollieren (siehe Abb. 2.1). Eventuell müssen Sie das vom Faden-Geber kommende Flachkabel abziehen und erneut (korrekt!) mit der Schalttafel verbinden. Sollte die Maschine trotzdem nicht starten, verändern Sie die Position der Klemmvorrichtung auf dem Flachkabel um einen Zentimeter.

Sollte nach dieser Änderung der Fadengeber immer noch nicht starten, muss dieser ausgetauscht werden, da in diesem Fall wahrscheinlich die Steuerkarte defekt ist.

11.2 BETRIEB

- Wenn sich die orangefarbenen Leuchtanzeigen nicht mehr anschaltet, nachdem der Faden-Geber zuvor schon funktioniert hat, muss die Funktionstüchtigkeit der Lampen überprüft werden.
- Wenn der Fadengeber deshalb nicht funktioniert, weil er falsch installiert oder befestigt wurde, besteht die Möglichkeit, dass ein Schaden an der Steuerkarte vorliegt. In diesem Falle muss der Zulieferer ausgetauscht werden. Diese Reparatur muss von durch die Firma L.G.L. autorisiertem Personal ausgeführt werden.

12 - ENTSORGUNG

Wenn die Maschine verschrottet werden soll, müssen die Typenschilder und Unterlagen vernichtet werden.

Wird die Verschrottung durch Dritte ausgeführt, müssen diese einem autorisierten Entsorgungs- und Wiederverwertungs-Unternehmen angehören.

Erfolgt die Verschrottung im eigenen Betrieb, müssen die Materialien nach Art und Substanz sortiert und durch für die verschiedenen Kategorien autorisierte Unternehmen entsorgt werden.

Trennen Sie Metall-Teile, Elektro-Motor, Gummi- und Kunststoff-Teile, um sie der Wiederverwertung zuzuführen. Die Verschrottung muss in jedem Fall den gesetzlichen Vorschriften des jeweiligen Aufstellortes der Maschine entsprechen. Diese dann geltenden Bestimmungen sind vorab nicht unbedingt vorhersehbar. Ihre Einhaltung liegt ausschließlich in der Verantwortung des letzten Eigentümers der Maschine.

L.G.L. Electronics übernimmt keinerlei Verantwortung für Personen- oder Sachschäden, die auf eine Wiederverwendung von Maschinenteilen zurückzuführen sind, für deren Einsatz oder Montage die Maschinenteile nicht vorgesehen sind und die von dem ursprünglich bestimmten Zweck der Maschine abweichen.



DECLARATION OF INCORPORATION

(pursuant to annex II, point B of Directive 2006/42/EC)

The manufacturer **L.G.L. Electronics S.p.A.**, Via Ugo Foscolo, 156 - Gandino (BG)

e-mail: lg@lg.it Tel: +39 035 733 408

Declares, under his own exclusive responsibility, that the partly completed machine

Model	ECOPOWER2
Denomination	Yarn Feeder with separate coils
Serial Numbers	From: xxxx to: xxxx From: xxxx to: xxxx
Year of construction	20xx

The model, serial number and year of construction are shown on the plate of the partly completed machine.

It complies with the relevant provisions of Directive 2006/42/EC and subsequent amendments and additions, implemented in Italy by Legislative Decree 17/2010 – Machinery Directive. Essential Safety Requirements applied and respected are: 1.1.1, 1.1.6, 1.1.7, 1.1.8, 1.2.1, 1.2.2, 1.3.2, 1.3.4, 1.3.5, 1.3.7, 1.3.8, 1.3.9, 1.4.1, 1.4.2, 1.5.1, 1.5.2, 1.5.3, 1.5.5, 1.5.6, 1.5.7, 1.5.8, 1.5.10, 1.5.11, 1.5.12, 1.5.13, 1.5.14, 1.5.15, 1.5.16, 1.6.2, 1.6.4, 1.6.5, 1.7.2, 1.7.4

It also complies with the following directives and harmonised standards:

- > Directive 2014/30/EU on electromagnetic compatibility
- > Directive 2014/35/EU on low voltage electrical equipment
- > EN 12100:2010 Machine safety – General design principles, risk assessment and risk reduction
- > CEI EN 60204 - Safety of machinery - Electrical equipment of machines.

Following reasoned request from a National Authority, the Manufacturer undertakes to provide information pertaining to the partly completed machine.

Name and address of the person authorised to produce the relevant technical documentation:
CEO in L.G.L. Electronics S.p.A., Via Ugo Foscolo, 156 - Gandino (BG) – Italia.

The partly completed machine must not be commissioned until the final machine in which it is to be incorporated has been declared compliant (if necessary) with the provisions of directive 2006/42/EC.

Gandino (BG), 07/01/2026

CEO: PIETRO ZENONI





L.G.L. Electronics S.p.A. reserve the right to alter in any moment one or more specifications of his machines for any technical or commercial reason without prior notice and without any obligation to supply these modifications to the machines, already installed.

T +39 035 733 408 **L.G.L. Electronics S.p.A.**
F +39 035 733 146 Via Ugo Foscolo, 156
lgI@gl.it 24024 Gandino (BG)
www.lgl.it Italy