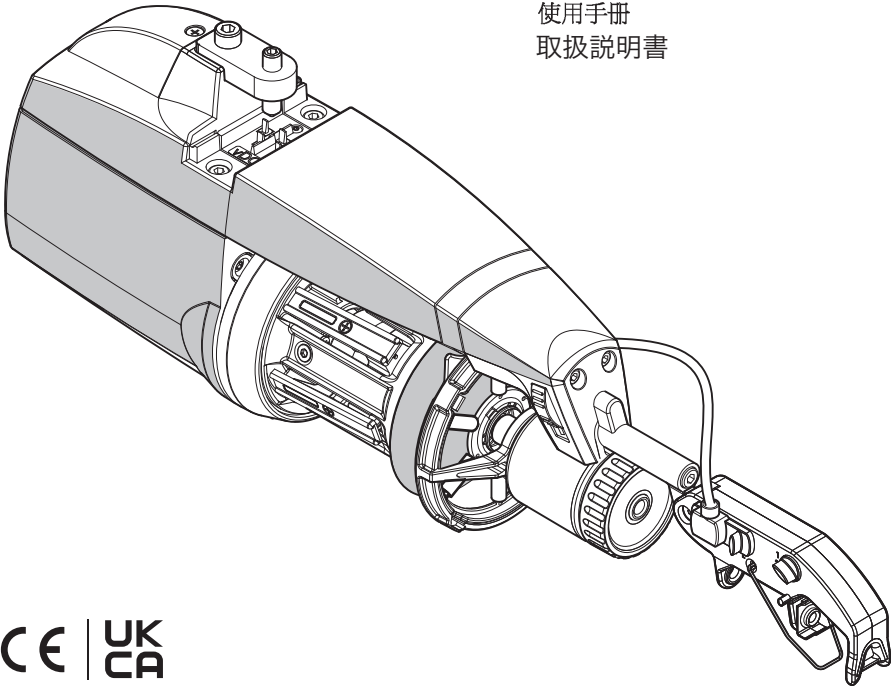




ECOMICRO

MANUALE DI ISTRUZIONE
INSTRUCTION MANUAL
NOTICE D'INSTRUCTION
BEDIENUNGSANLEITUNG
MANUAL DE INSTRUCCION
KULLANMA KILAVUZU
使用手冊
取扱説明書



ALIMENTATORE DI FILO A SPIRE SEPARATE
YARN ACCUMULATOR WITH SEPARATE COILS
DISPOSITIF D'ALIMENTATION DE FIL À BOBINES SÉPARÉES
SCHUSSFADENGEBER MIT GETRENNTEN WINDUNGEN
ALIMENTADOR DE HILO DE ESPIRAL SEPARADOS
İPLİK ARASI MESAFELİ İPLİK BESLEYİCİSİ
分离线圈导纱器
セパレート型コイル式 ヤーンアキュムレータ



Scope of supply: Design, manufacture and after sales service of yarn feeders, measuring winders, stands, creels and oil systems for textile machinery.

TRADUZIONI DELLE ISTRUZIONI ORIGINALI.
TRANSLATION OF THE ORIGINAL INSTRUCTIONS.
TRADUCTIONS DES INSTRUCTIONS D'ORIGINE.
ÜBERSETZUNG DER ORIGINALANLEITUNGEN.
TRADUCCIÓN DE LAS INSTRUCCIONES ORIGINALES.
ORJINAL TALİMATLARIN TERCÜMESİ.
原始使用说明的翻译。
オリジナル命令を翻訳。

La L.G.L. Electronics se siente halagada por habernos elegido y les agradece de corazón por su preferencia.


MANUAL DE INSTRUCCION alimentador de hilo

ECOMICRO

PREPARADO POR: El Responsable Fecha: 01/02/2026

S.I.A.


APROBADO POR: El Responsable Fecha: 01/02/2026

Servicio Técnico


ADVERTENCIAS



- 1) Cortar la corriente de la caja de alimentación y del alimentador de trama antes de efectuar operaciones de conexión, manutención o sustitución de partes.



- 2) El alimentador de hilo se puede poner en marcha en cualquier momento durante su normal funcionamiento sin dar ningún aviso anticipado.
ATENCIÓN: Las luces color naranja no señalizan que el alimentador está encendido, más bien es solo una alarma. Por lo tanto durante su normal funcionamiento aparecen apagadas.
- 3) Verificar la integridad de la máquina antes de ponerla en marcha (volante/casquillo/elementos en movimiento). Durante el transporte y la instalación de los alimentadores y del posible kit de alimentación, dotarse de dispositivos de protección individual (guantes, calzado) para evitar los riesgos de aplastamiento en caso de caída.
- 4) No tocar mientras trabajan las partes en movimiento. No llevar puestas prendas ni accesorios de ropa que puedan quedarse atrapados entre las partes móviles. Recogerse el pelo largo.
- 5) Pueden usarse lubricantes para facilitar el deslizamiento del hilo. El usuario debe remitirse a la ficha de seguridad de los productos utilizados. Mantener limpio el alimentador.



- 6) Utilizar exclusivamente accesorios y piezas de repuesto originales L.G.L. Electronics.
- 7) La reparación de partes electrónicas tiene que ser llevada a cabo por personal idóneamente cualificado y autorizado por L.G.L. Electronics.
- 8) Al pasar del almacén al ambiente cálido de la tejeduría podría formarse condensación en el alimentador de hilo, antes de efectuar la conexión, esperar a que esté seco, en caso contrario podría dañarse la parte electrónica.
- 9) No aferrar nunca el alimentador de hilo por el cono enrollador o por el grupo de frenado.

ADVERTENCIAS

CONSEJOS PARA MANTENER EL ALIMENTADOR SIEMPRE EN PERFECTAS CONDICIONES PROLONGANDO ASÍ SU VIDA.

Para obtener con el pasar de los años prestaciones siempre eficaces del alimentador de trama, creemos oportuno seguir algunas sencillas advertencias:

1. *Al momento de la instalación, Al pasar desde el almacén al ambiente cálido de la tejeduría podría formarse condensación en el alimentador de trama; antes de efectuar la conexión, esperar a que esté seco, en caso contrario podría dañarse la parte electrónica.*
2. *El agua y la humedad son enemigos de las partes electrónicas del alimentador. Mantener el alimentador en función por períodos prolongados en ambientes muy húmedos (humedad de más del 80%), o utilizar hilos empapados de agua pueden comprometer rápidamente las tarjetas electrónicas. Además no se debe limpiar con agua o similares.*
3. *Las máquinas que trabajan en ambientes muy polvorientos necesitan de una mayor mantenimiento. Manteniendo el ambiente tejedor limpio, se evita que residuos de suciedad y de polvo puedan comprometer la prestación de la máquina estresando las partes en movimiento. Estas últimas están protegidas, pero la acumulación de polvo podría resultar en una mayor dificultad de movimiento y como consecuencia en un temprano desgaste.*
4. *Se aconseja de tener los alimentadores que no se utilicen por largos períodos en sus respectivas cajas de poliestireno, que garantizan una excelente conservación.*
5. *Cuando el alimentador viene ensartado, usar su respectivo instrumento. No usar otras herramientas, sobretodo de metal, porque se corre el riesgo de dañar el sensor de ingreso y eventuales frenos en salida.*

INDICE

1	GENERALIDADES	8
1.1	Partes principales - puntos de mando y de regulación	8
1.2	Dimensiones máximas ocupadas	9
1.3	Usos previstos - características técnicas y funcionales	10
1.4	Predisposiciones para el traslado y el almacenamiento	11
1.5	Detector de entrada	11
1.6	Detector de salida	12
1.7	Detector control reserva hilo en el tamburo	12
1.8	Detector palpador de hilo de salida	13
2	INSTALACIÓN Y PUESTA EN MARCHA	14
2.1	Instalación y puesta en marcha del alimentador de hilo (versión AC)	14
2.1.1	A comprobar antes del encendido (Versión AC)	17
2.2	Instalación y puesta en marcha del alimentador de hilo (Versión DC)	20
2.2.1	Lista de comprobación antes del encendido (Versión DC)	25
2.2.2	Conexión Cables CAN-BUS	26
2.3	El kit de direcciones	27
2.4	Ajuste dip-switch	30
2.5	Kit transformador (Versión AC)	32
2.6	Máquinas de tejer con diámetro grande (sólo versión DC)	33
2.6.1	KLS: dispositivo de parada automático de la producción	33
2.6.2	Botón para el procedimiento de aprendizaje situado en la caja KYC	34
3	ENHEBRADO Y REGULACIONES	36
3.1	Enhebrado alimentador con moduladores de frenado TWM	36
3.2	Regulación de la velocidad	37
3.3	Regulación del frenado	37
4	INTERVENCIONES DE MANUTENCIÓN	38
4.1	Desmontaje del cono enrollador de hilo	38
4.2	Sustitución de la tarjeta electrónica de mando	40

INDICE

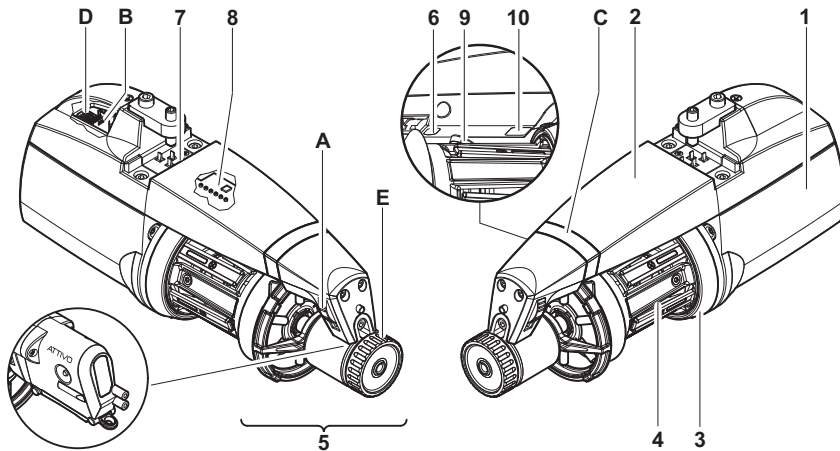
5	SUSTITUCIÓN DE PIEZAS	41
5.1	Sustitución del freno TWM	41
5.2	Sustitución del cepillo de cerdas	44
6	ATTIVO	48
6.1	Freno electrónico ATTIVO	48
6.2	OFFSET	52
7	SEÑALES	53
7.1	Señales de los alimentadores	53
8	CAMPO DE EMPLEO	58
8.1	Campo de uso del modulador de frenado TWM	58
8.2	Campos de aplicación del cepillo de cerdas	60
9	MOTOR PARAFINADOR	61
9.1	Funcionamiento básico	61
9.2	Motor parafinador con sensor de nivel bajo de parafina	62
10	TABLA DE EQUIVALENCIA	63
10.1	Tabla de equivalencia de los hilados en los diferentes sistemas de titulación	63
11	AVERÍAS Y SOLUCIONES	64
11.1	Instalación	64
11.2	Funcionamiento	64
12	DEMOLICIÓN	65

1 - GENERALIDADES

1.1 PARTES PRINCIPALES - PUNTOS DE MANDO Y DE REGULACIÓN

Partes principales:

- | | |
|--|--|
| <ul style="list-style-type: none"> 1 • CUERPO MOTOR 2 • CÁRTER 3 • VOLANTE 4 • CONO ENROLLADOR DE HILO 5 • GRUPO DE FRENADO EN SALIDA 6 • DETECTOR DE SALIDA | <ul style="list-style-type: none"> 7 • CONEXIÓN CABLE DE ALIMENTACIÓN (AC) 8 • CONEXIONES DE ALIMENTACIÓN Y COMUNICACIÓN (DC) 9 • TARJETA ELECTRÓNICA PRINCIPAL DE MANDO 10 • DETECTOR CONTROL RESERVA |
|--|--|



Para freno electrónico activo Véase capítulo 6.

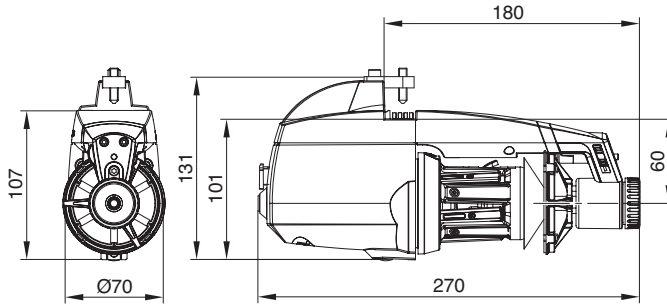
MANDOS / REGULACIONES		FUNCIÓN
A	INTERRUPTOR 0 - I	<ul style="list-style-type: none"> • Enciende y apaga el alimentador de hilo.
B	PUERTA DE COMUNICACIÓN SERIAL	<ul style="list-style-type: none"> • Permite el interfaz con el pocket y una PC (solamente RS485).
C	LUCES DE SEÑALIZACIÓN	<ul style="list-style-type: none"> • Si no existen problemas al producirse el encendido del alimentador de hilo, permanece apagado. • Si surgen defectos de funcionamiento se encienden. (véase párrafo "Averías y soluciones").
D	DIP SWITCH	<ul style="list-style-type: none"> • Permite regular la sensibilidad del detector óptico, invertir el sentido de rotación, autotitar los detectores magnéticos y efectuar la terminación del bus serial.
E	MANECILLA DE REGULACIÓN	<ul style="list-style-type: none"> • Permite regular la intensidad de frenado a la salida.

1 - GENERALIDADES

1.2 DIMENSIONES MÁXIMAS OCUPADAS

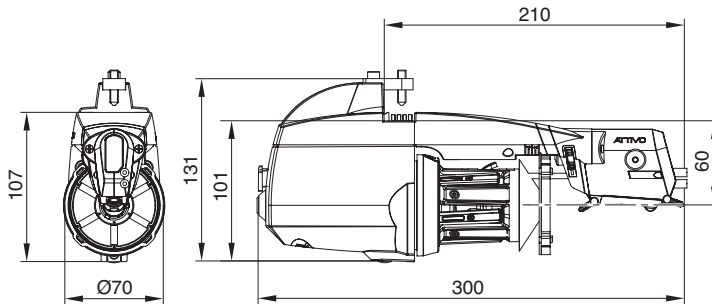
ECOMICRO con modulador de frenado TWM

Peso 1.4 Kg



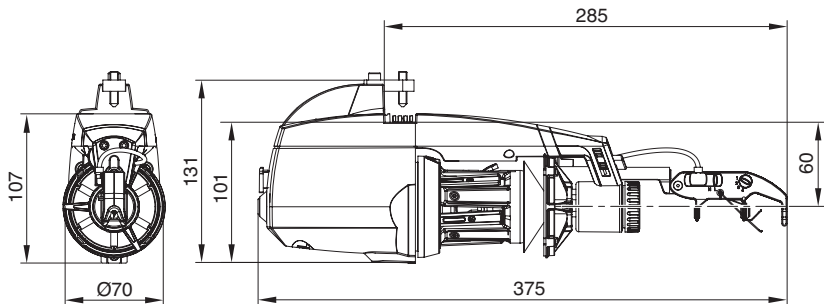
ECOMICRO con freno electrónico ATTIVO

Peso 1.5 Kg



ECOMICRO con detector palpador de hilo de salida

Peso 1.5 Kg



1 - GENERALIDADES

1.3 USOS PREVISTOS - CARACTERÍSTICAS TÉCNICAS Y FUNCIONALES

Usos previstos:

ECOMICRO es un alimentador de hilo de **espiras separadas** que puede ser utilizado en cualquier tipo de máquinas de géneros de punto o máquinas textiles que necesitan una alimentación hilado con tensión constante.

Puede trabajar perfectamente una gama de títulos de hilado variable de **600 den** (hilo grueso) a **5 den** (hilo fino).

Usos NO previstos

Son usos no previstos todos aquellos usos que no se indiquen explícitamente en los usos previstos, en especial:

- elaboración de hilados diferentes de los especificados
- alimentación eléctrica de la máquina diferente de la especificada
- uso de la máquina en una atmósfera explosiva.

Características funcionales:

- Autoregulación de la velocidad en función de la cantidad de hilo requerida por la máquina.
- Control de la reserva de hilo con un sistema de detector magnético.
- Función parada alimentador y máquina en ausencia de hilo en la entrada del alimentador (hilo roto o bien final de bobina).
- Kit KLS (Optional):
Función interrupción alimentador y máquina en ausencia de cable en salida del alimentador sin utilizar sensores mecánicos (cable roto o fuera de lugar de la máquina).
- Posibilidad de aplicar, en la entrada y en la salida del alimentador, diferentes dispositivos de frenado en función del hilado trabajado.
- Posibilidad de instalación vertical u horizontalmente según necesidad.
- Función extracción y visualización consumo hilado para toda caída en tiempo real.
- Freno electrónico **ATTIVO** (optional). El operador marca la tensión de salida deseada, y el sistema la mantendrá, evitando todas las variaciones de tensión unidas al hilado, a las bobinas, etc.

Especificaciones técnicas:

- Alimentación eléctrica mediante conexión directa con la máquina o con la caja eléctrica suministrada separadamente por L.G.L.
Características de la alimentación: **V = 42-48 VAC trifásica Hz = 50/60 (Versión AC)**
V = 57 VDC (Versión DC)
- Regulación automática de la velocidad de alimentación de hilo hasta un máximo de **700 m/min.**
- Separación de las espiras sujetas de **0,9 mm.**
- Motor síncrono e imanes permanentes.

1 - GENERALIDADES

Características motor:

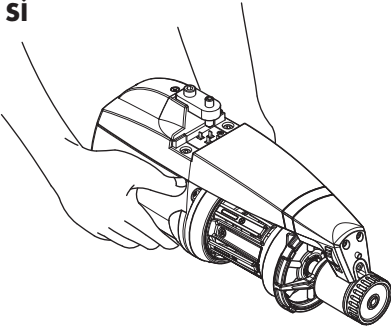
Potencia máx.: **30 W**

- Nivel de presión acústica **A**, a la velocidad máxima, inferior de **70 dB (A)**
- Condiciones de funcionamiento y almacenamiento
Temperatura ambiente: de **+10 a +40 °C**
Humedad máx.: **80%**

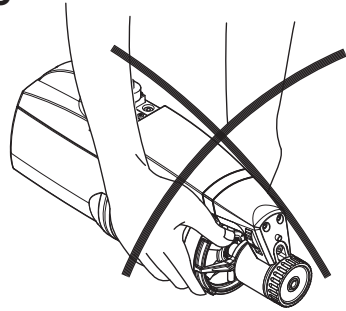
1.4 PREDISPOSICIONES PARA EL TRASLADO Y EL ALMACENAMIENTO

No aferrar nunca el alimentador por el cono enrollador, por el cárter o por el grupo de frenado de salida.

sí



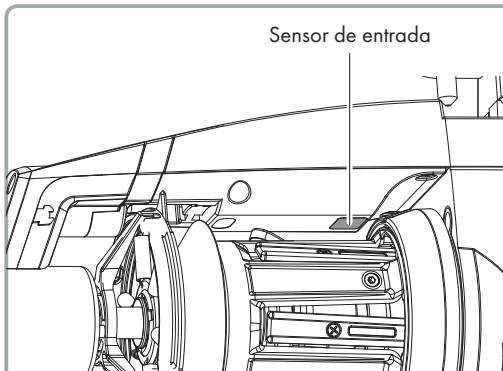
NO



El alimentador de hilo se entrega en la apropiada caja de poliestireno; conservar la misma para eventuales traslados sucesivos.

1.5 DETECTOR DE ENTRADA

El alimentador está equipado de un detector de entrada que ejerce la función de:



• **Función “parada máquina”:**

Para el alimentador y la máquina en ausencia de hilo en la entrada del alimentador (hilo roto o bien final de bobina).

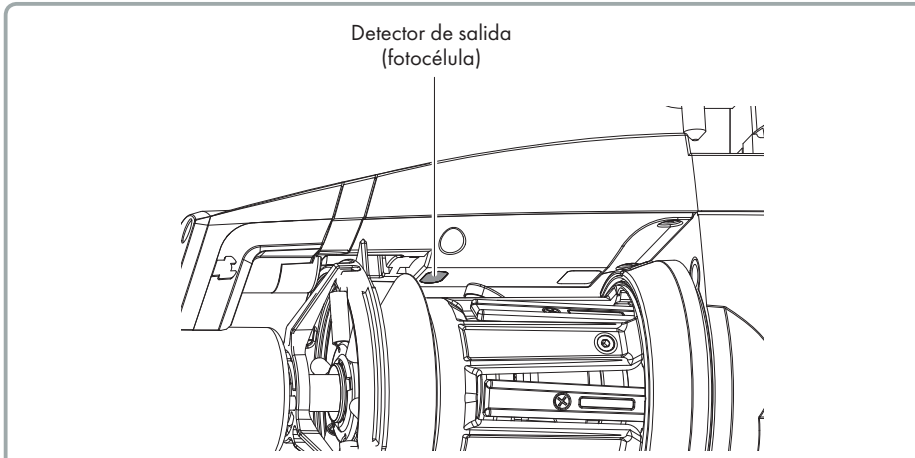
ATENCIÓN: si se apaga el alimentador, la máquina no se para.

La señal stop máquina está activo solo con luces de señalización encendidas.

1 - GENERALIDADES

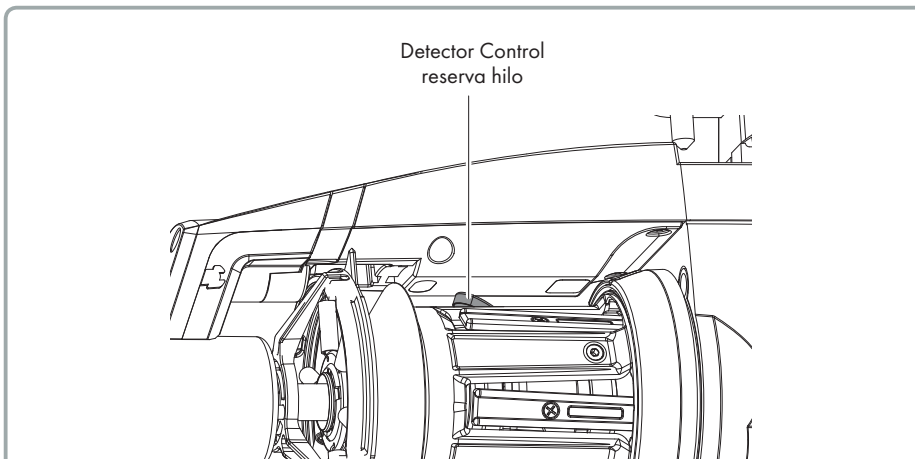
1.6 DETECTOR DE SALIDA

El detector óptico con el que está equipado el alimentador de hilo permite autorregular la velocidad en función de la cantidad de hilo requerida por la máquina. Necesita regulación trabajando hilados muy finos (inferiores a 40 den), mediante DIP SWITCH (véase párrafo 2.4).



1.7 DETECTOR CONTROL RESERVA HILO EN EL TAMBURO

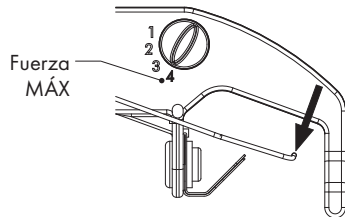
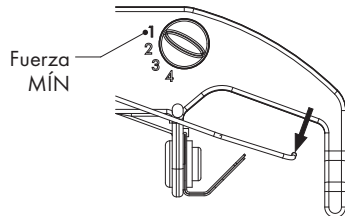
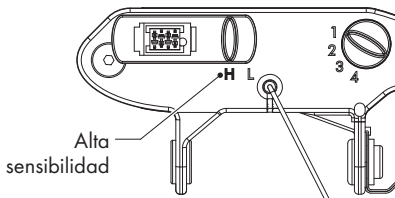
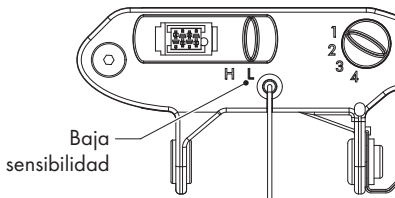
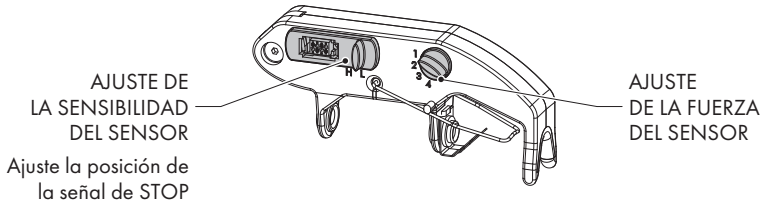
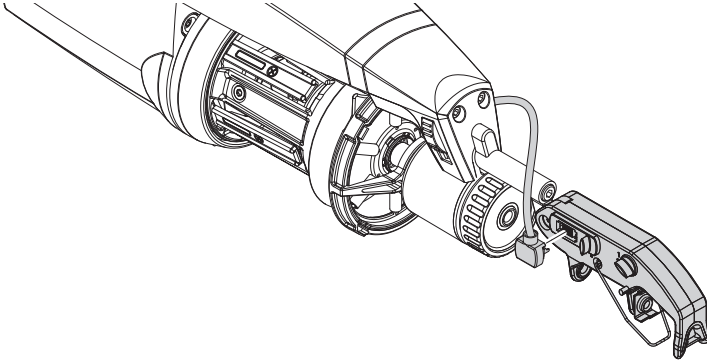
El detector magnético con el que está equipado el alimentador tiene la función de monitorar la reserva de hilo en el tamburo.



1 - GENERALIDADES

1.8 DETECTOR PALPADOR DE HILO DE SALIDA

La aplicación de este detector de salida al alimentador permite el envío, a través del alimentador, de una señal de stop a la máquina en caso de avería hilo de salida.



2 - INSTALACIÓN Y PUESTA EN MARCHA

N.B.: Pasando del almacén al lugar de trabajo, podría formarse condensación en el alimentador de hilo; antes de efectuar la conexión esperar a que esté seco, en caso contrario podría dañarse la parte electrónica.

2.1 INSTALCIÓN Y PUESTA EN MARCHA DEL ALIMENTADOR DE HILO (VERSIÓN AC)

Para instalar y poner en marcha el alimentador de hilo actuar como sigue:

VERSIÓN VERTICAL

Fijar el alimentador en su apropiado plato de soporte (**F**) introduciendo también el cable plano de alimentación (**G**); cerrar el grano (**H**) hasta la perforación de el cable plano.

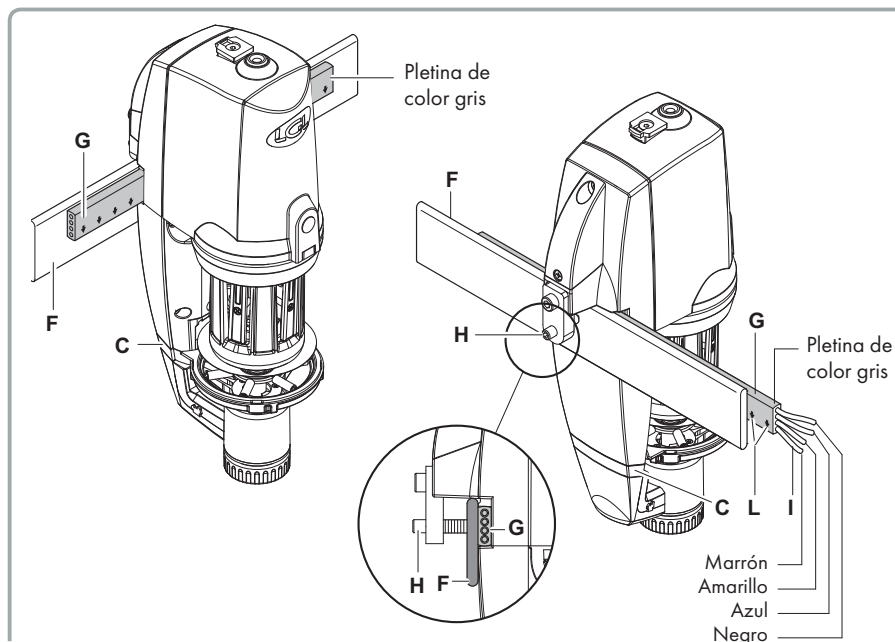
Nota: el anillo de soporte debe tener las siguientes dimensiones:

- una altura no inferior a 25mm
- espesor máx. 10 mm

IMPORTANTE: Respetar absolutamente la secuencia exacta representada en la figura para evitar daños en la electrónica.

El hilo marrón (**I**) debe quedarse hacia las luces de señalización (**C**) (si el cable plano está suministrada por LGL, el hilo marrón (**I**) está identificado por las fechas (**L**) imprimidas en el cable plano).

N.B.: Asegurarse que el soporte en el que el alimentador de hilo viene fijado esté eléctricamente conectado a tierra, así como también el centro estrella del transformador de alimentación 48V AC trifásico.

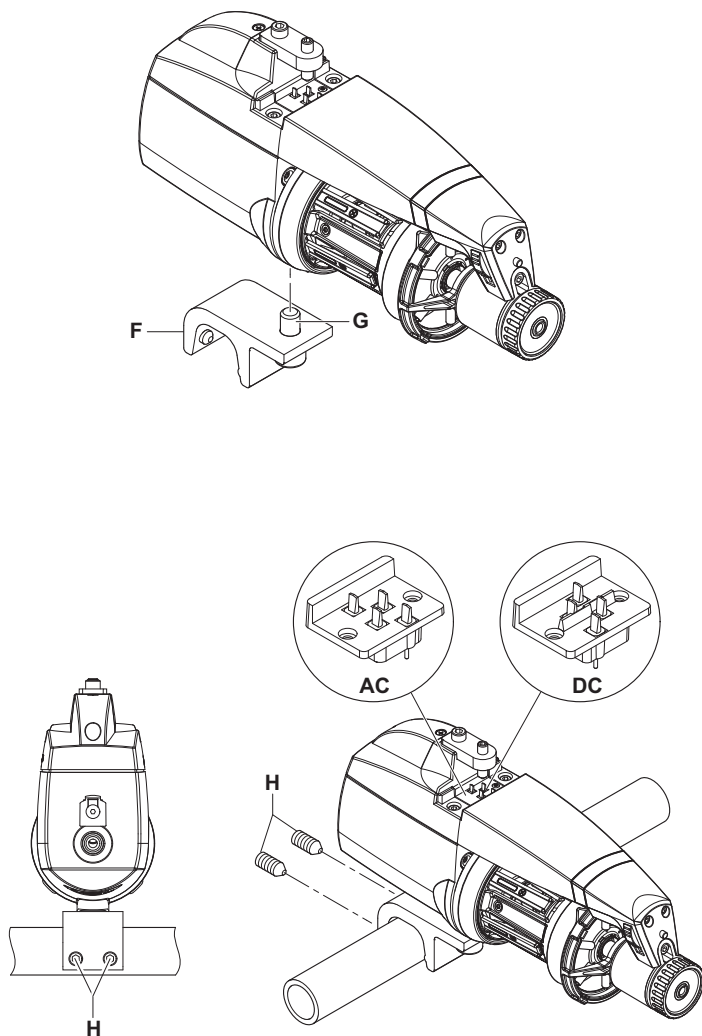


2 - INSTALACIÓN Y PUESTA EN MARCHA

VERSIÓN HORIZONTAL

Para instalar el alimentador en la máquina, actuar como sigue:

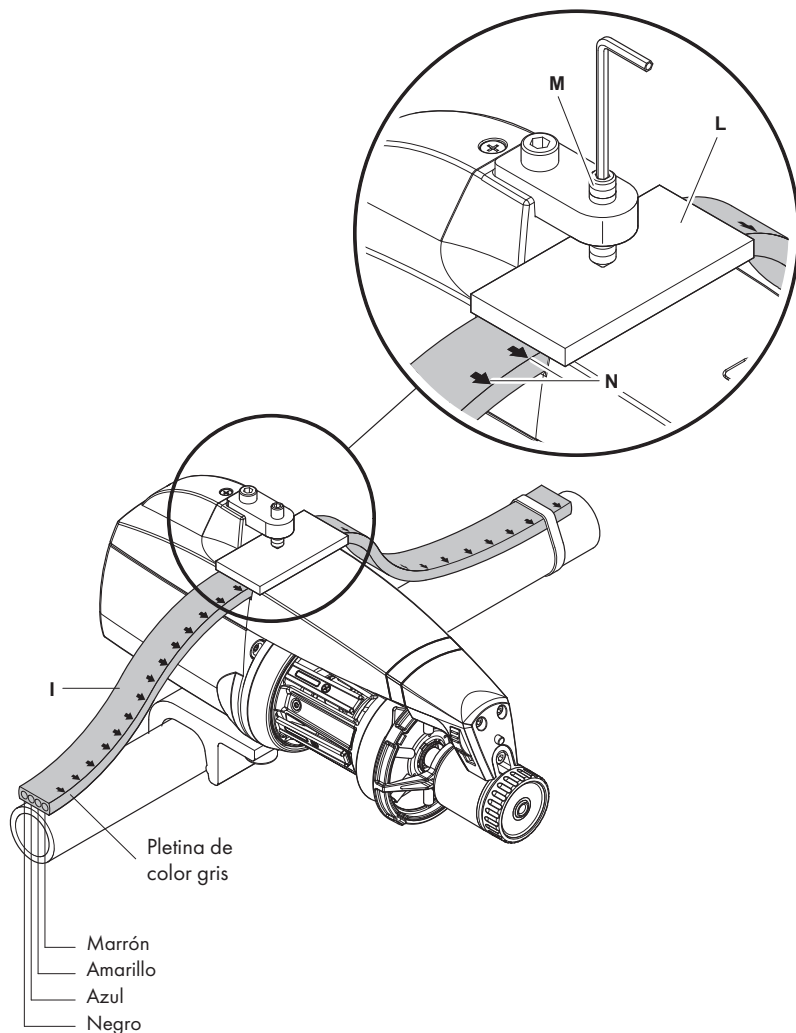
- fijar la mordaza (F) con los tornillos (G) bajo el alimentador; posteriormente bloquear la mordaza en el tubo de la máquina mediante los granos (H) presentes en la mordaza, posicionando el alimentador con la inclinación exacta para su funcionamiento.



2 - INSTALACIÓN Y PUESTA EN MARCHA

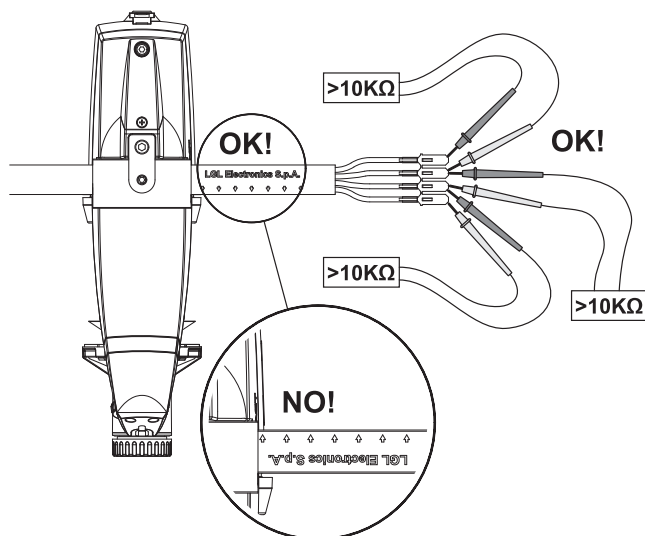
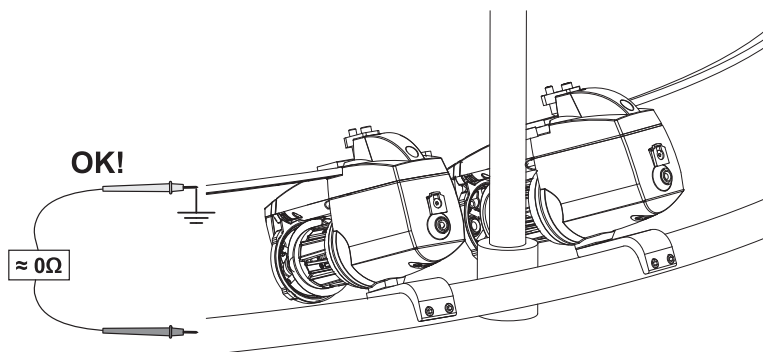
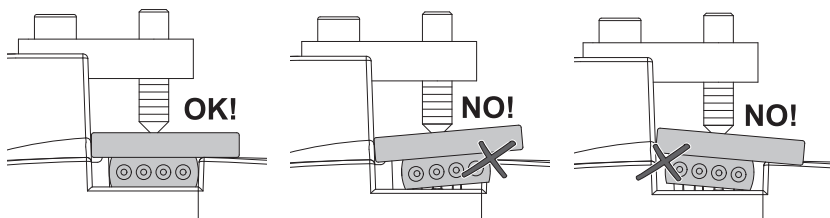
- Conectar los alimentadores al cable plano (I) utilizando su apropiada placa de sujeción (L) bloqueándola con los tornillos (M) presente en el cárter.

ATENCIÓN: el cable plano se conecta respetando las referencias imprimidas que indican la posición exacta donde será fijada (las flechas (N) deben estar dirigidas hacia la parte frontal del alimentador).

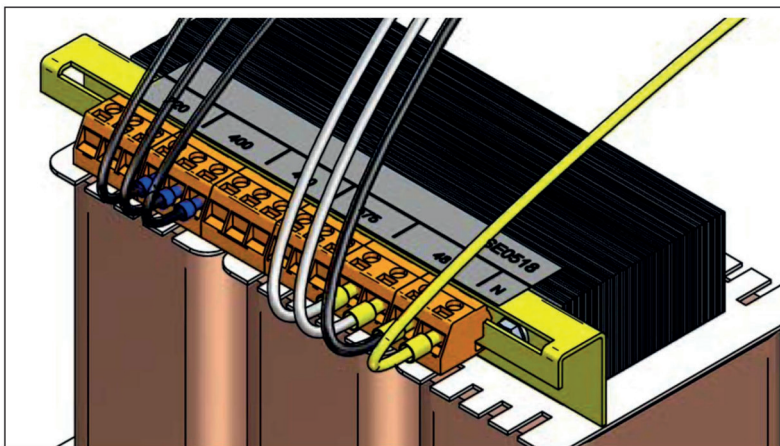


2 - INSTALACIÓN Y PUESTA EN MARCHA

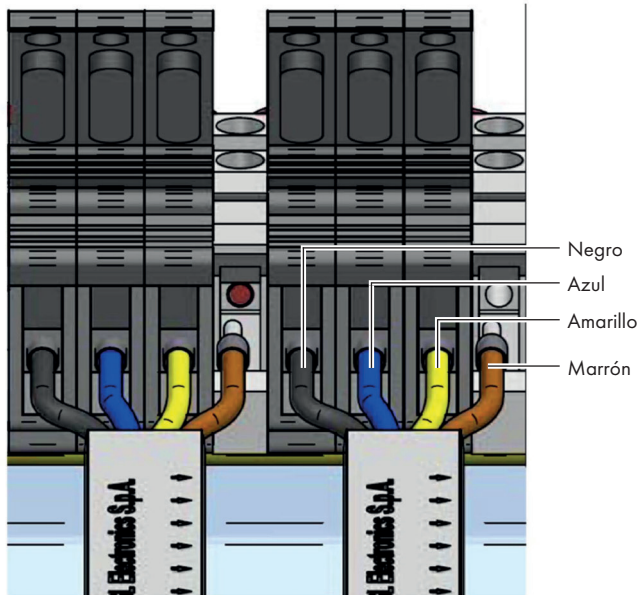
2.1.1 A comprobar antes del encendido (Versión AC)



2 - INSTALACIÓN Y PUESTA EN MARCHA

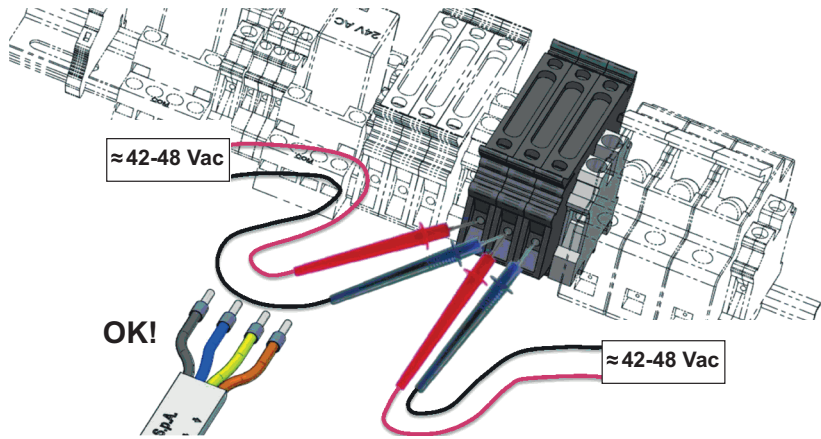


Asegurarse de que el transformador esté conectado al valor correcto de tensión primaria



Asegurarse de que los cables planos estén conectados al transformado con la secuencia de color correcta

2 - INSTALACIÓN Y PUESTA EN MARCHA



2 - INSTALACIÓN Y PUESTA EN MARCHA

2.2 INSTALACIÓN Y PUESTA EN MARCHA DEL ALIMENTADOR DE HILO (Versión DC)

Para instalar y poner en marcha el alimentador de hilo actuar como sigue:

VERSIÓN VERTICAL

Fijar el alimentador en su apropiado plato de soporte (F) introduciendo también el cable plano de alimentación (G); cerrar el grano (H) hasta la perforación de el cable plano.

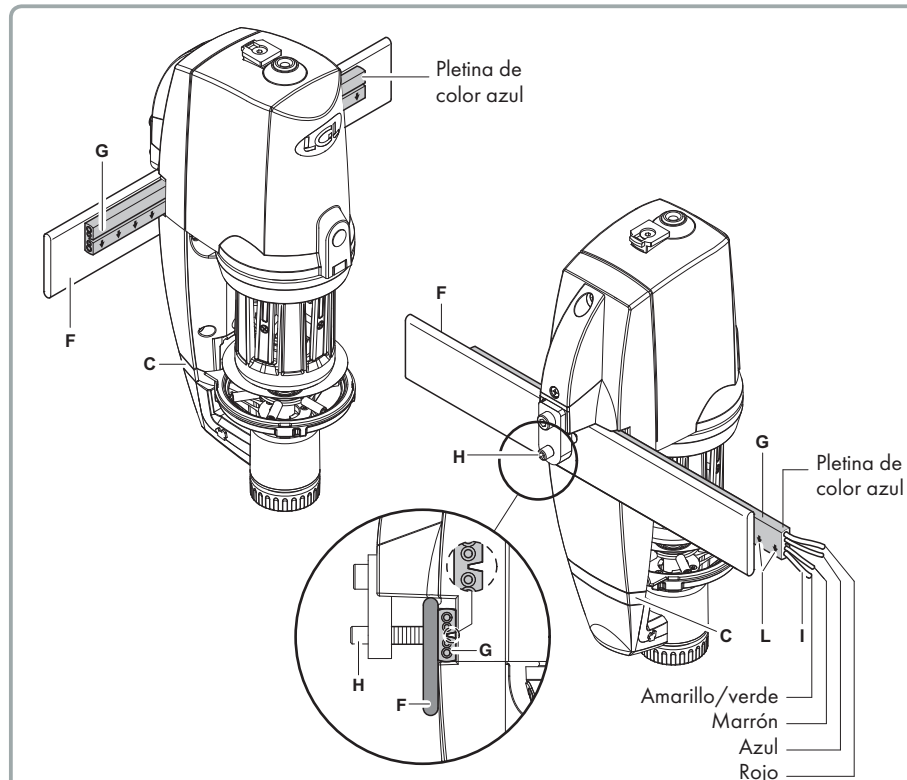
Nota: el anillo de soporte debe tener las siguientes dimensiones:

- una altura no inferior a 25mm
- espesor máx. 10 mm

IMPORTANTE: Respetar absolutamente la secuencia exacta representada en la figura para evitar daños en la electrónica.

El hilo Amarillo/verde (I) debe quedarse hacia las luces de señalización (C) (si el cable plano está suministrada por LGL, el hilo Amarillo/verde (I) está identificado por las fechas (L) imprimidas en el cable plano).

Nota: Asegurarse de que el soporte sobre el cual se fija el hilo, esté conectado a tierra eléctricamente.

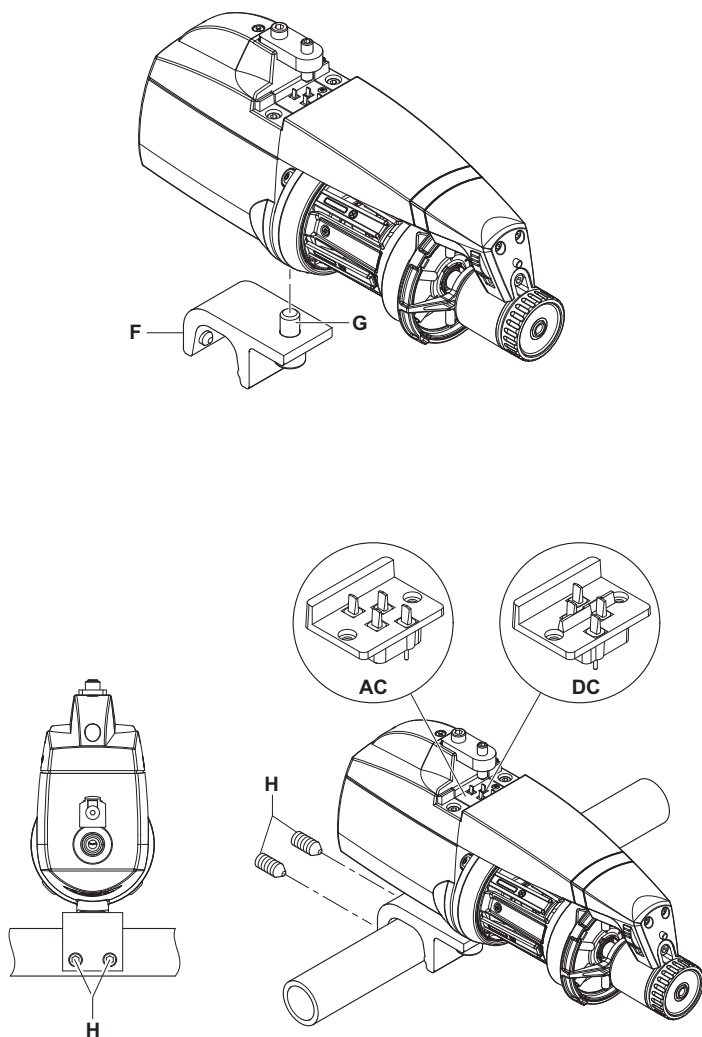


2 - INSTALACIÓN Y PUESTA EN MARCHA

VERSIÓN HORIZONTAL

Para instalar el alimentador en la máquina, actuar como sigue:

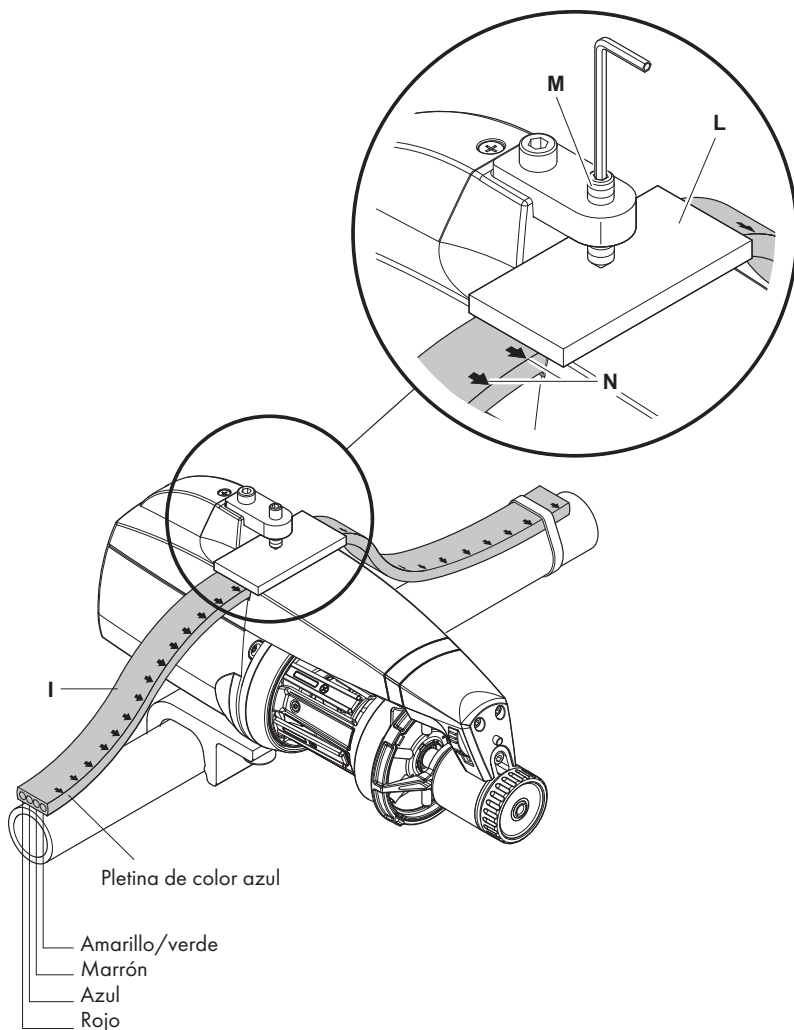
- fijar la mordaza (F) con los tornillos (G) bajo el alimentador; posteriormente bloquear la mordaza en el tubo de la máquina mediante los granos (H) presentes en la mordaza, posicionando el alimentador con la inclinación exacta para su funcionamiento.



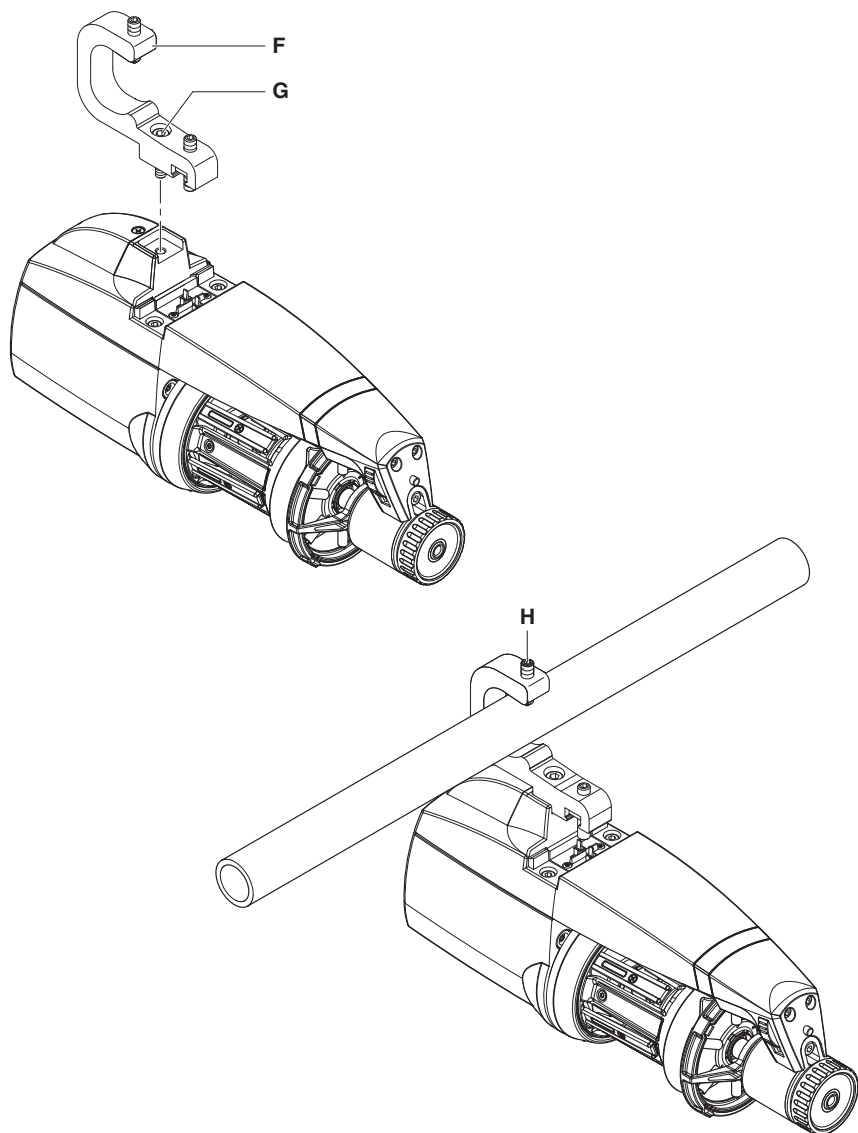
2 - INSTALACIÓN Y PUESTA EN MARCHA

- Conectar los alimentadores al cable plano (I) utilizando su apropiada placa de sujeción (L) bloqueándola con los tornillos (M) presente en el cárter.

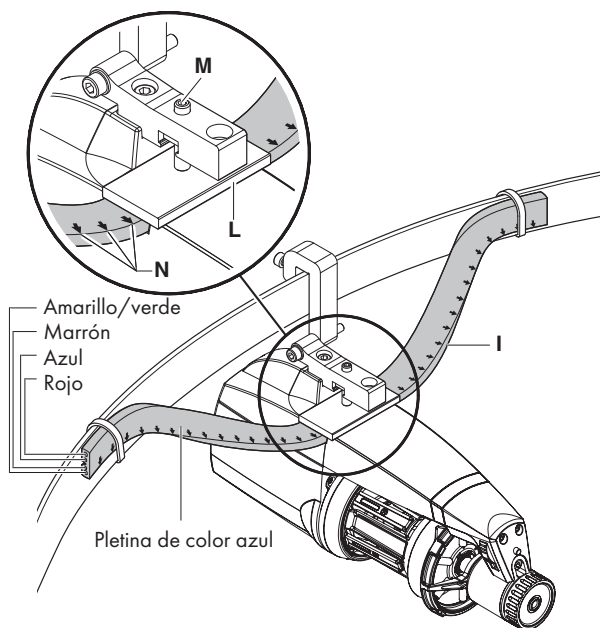
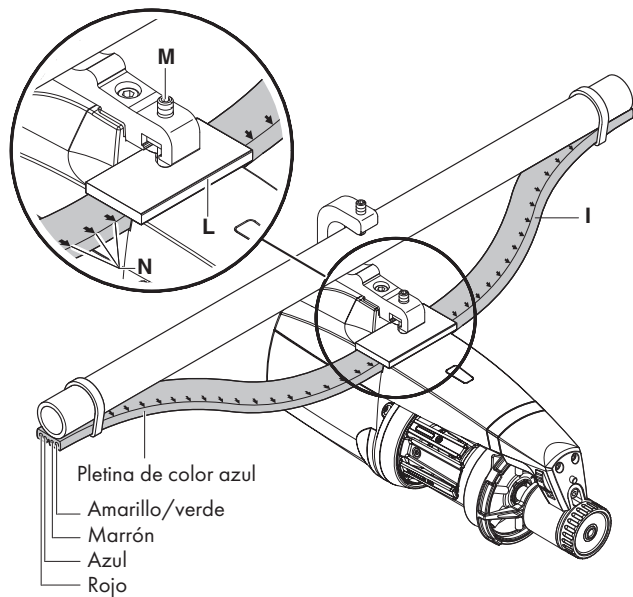
ATENCIÓN: el cable plano se conecta respetando las referencias imprimidas que indican la posición exacta donde será fijada (las flechas (N) deben estar dirigidas hacia la parte frontal del alimentador).



2 - INSTALACIÓN Y PUESTA EN MARCHA



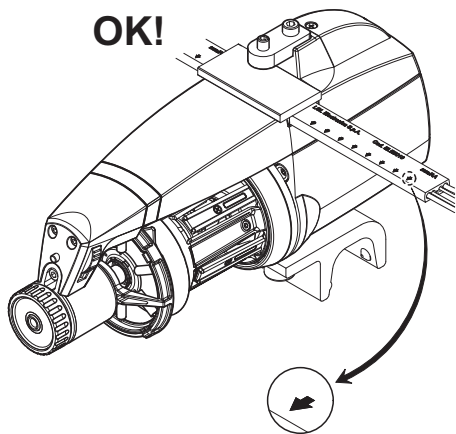
2 - INSTALACIÓN Y PUESTA EN MARCHA



2 - INSTALACIÓN Y PUESTA EN MARCHA

2.2.1 Lista de comprobación antes del encendido (Versión DC)

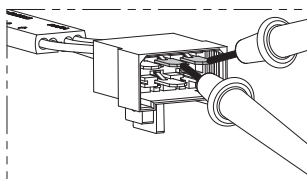
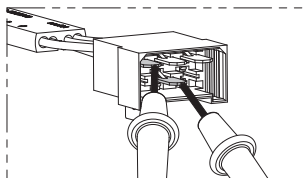
OK!



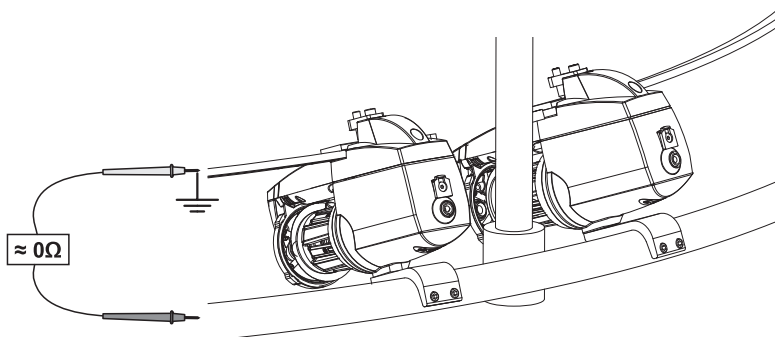
**CONTROLAR LA
CORRECTA POSICIÓN
DEL CABLE**

PRUEBA DE CORTOCIRCUITO

La resistencia debe ser de $> 10\text{ K}\Omega$

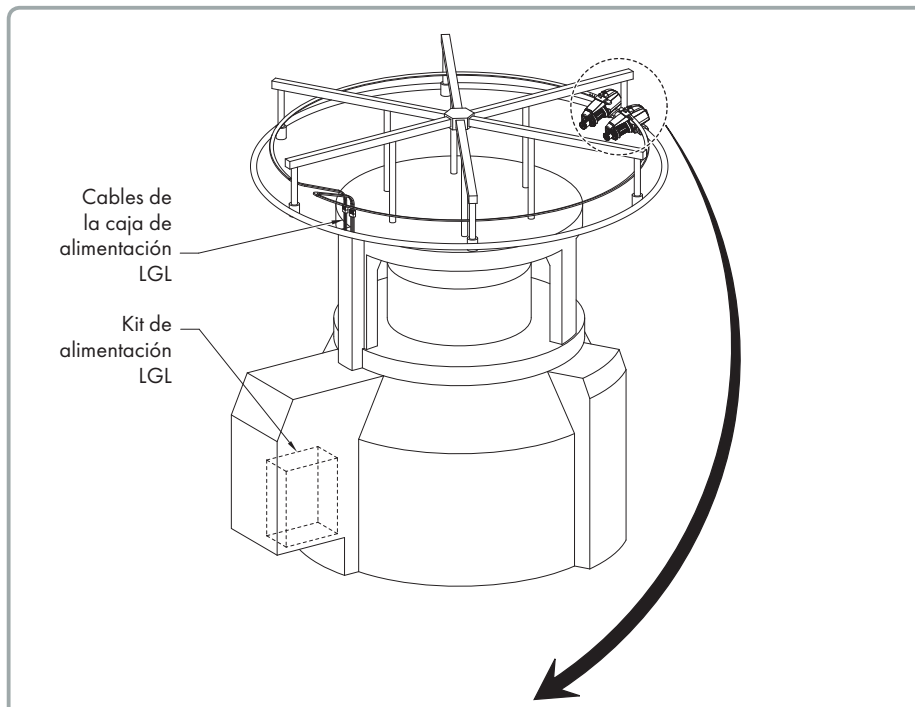


CONTROLAR EN EL ANILLO LA CONEXIÓN DE TIERRA

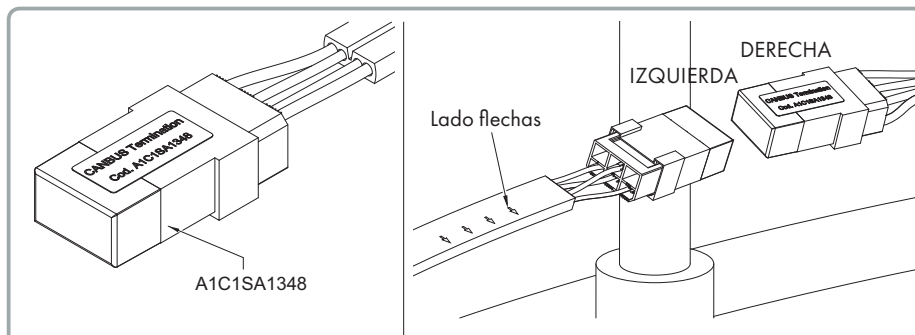


2 - INSTALACIÓN Y PUESTA EN MARCHA

2.2.2 Conexión Cables CAN-BUS



Nota: Versión CAN BUS. Si el cable plano azul finaliza como en la siguiente imagen:



El CAN se termina con una resistencia en el cable, así que el DS4 debe estar en OFF en todos los alimentadores.

Si uno o más DS4 están en ON, esto provocará un descenso de la resistencia del BUS, llevando, por lo tanto, a problemas de comunicación.

2 - INSTALACIÓN Y PUESTA EN MARCHA

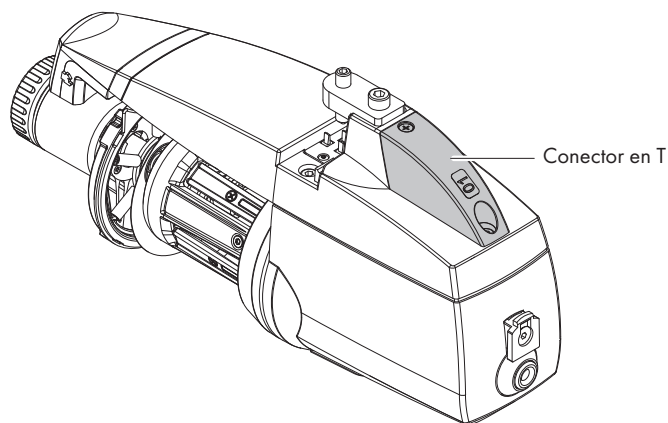
2.3 EL KIT DE DIRECCIONES

El kit de direcciones identifica cada alimentador en el bus de comunicación, por lo tanto, permite una comunicación con la máquina o con una interfaz específica.

Esta interfaz permite obtener información de alimentadores o configurar parámetros (por ejemplo, configurar tensiones en ATTIVO o leer consumos del hilo).

En la versión DC (Cable plano azul) el conector con dirección en T se instala en el alimentador en LGL. Las direcciones también están marcadas fuera de las cajas del alimentador, de manera que el operador pueda tomar los números necesarios.

Sugerimos combinar el número del alimentador con el número de alimentación de la máquina.



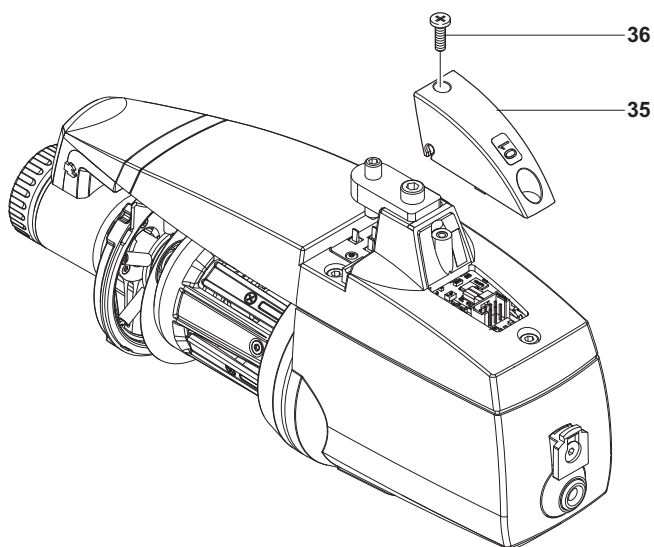
2 - INSTALACIÓN Y PUESTA EN MARCHA

VERSIONE AC: Inserir el conector a T en la puerta de comunicación, prestando atención a la numeración que debe corresponder a la de la caída de la máquina.

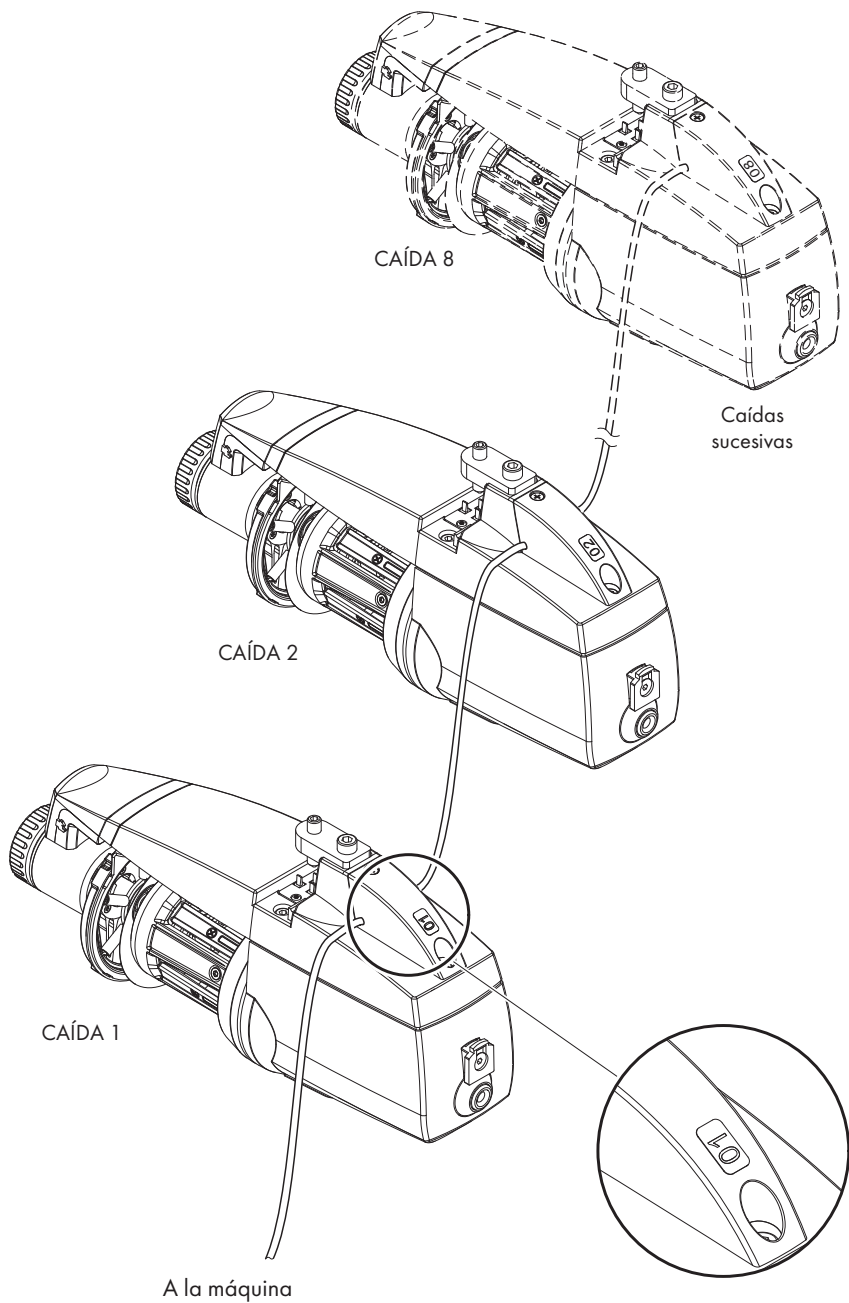
Fijar el conector (35) mediante sus tornillos (36) al cuerpo del alimentador.

Entonces conectar sus relativos cables (si no es que ya están conectados) como muestra la figura. Conectar la máquina al cable del primer alimentador.

El kit incluye una serie de conectores numerados en T con los cables de conexión relativos.



2 - INSTALACIÓN Y PUESTA EN MARCHA



2 - INSTALACIÓN Y PUESTA EN MARCHA

2.4 AJUSTE DIP-SWITCH

El acceso a los DIP-SWITCH está permitido quitando el tapón en el cárter del alimentador.

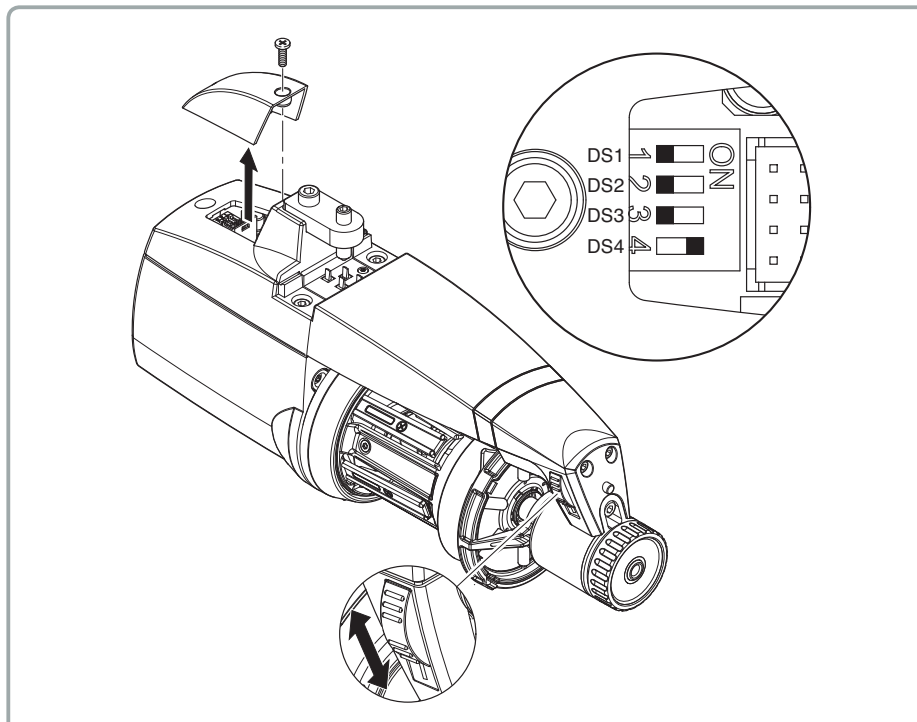
DS1	SIGNIFICADO AJUSTE (Posición de Default = OFF)
OFF	Rotación Z
ON	Rotación S

DS2	SIGNIFICADO AJUSTE (Posición de Default = OFF)
OFF	Sensibilidad detector óptico STD
ON	Sensibilidad detector óptico ampliada, se utiliza para título hilado inferior a 40 den.

DS3	SIGNIFICADO AJUSTE (Posición de Default = OFF)
OFF	Posición del trabajo (standard)
ON	<p>Autotara detectores magnéticos. El procedimiento aconsejado es el siguiente:</p> <ul style="list-style-type: none">- Poner el interruptor 0-1 en posición 0. Poner el DS3 en posición ON.- Remover la reserva de hilo del tamburo, manteniendo el alimentador ensartado.- Poner el interruptor 0-1 en posición 1. El alimentador enrolla la reserva poniendo un número fijo de espiras en el tamburo- Si el procedimiento se ha realizado correctamente, el alimentador enciende las lámparas de aviso por un segundo para indicar la correcta tara.- Al final del procedimiento, poner el interruptor 0-1 en posición 0.- Poner el DS3 en la posición OFF.- Poner el interruptor 0-1 en la posición 1 para completar la autotara.

DS4	SIGNIFICADO AJUSTE (Posición de Default = OFF)
OFF	Terminación bus desinserida.
ON	Terminación bus inserida (véase párrado 2.3).

2 - INSTALACIÓN Y PUESTA EN MARCHA

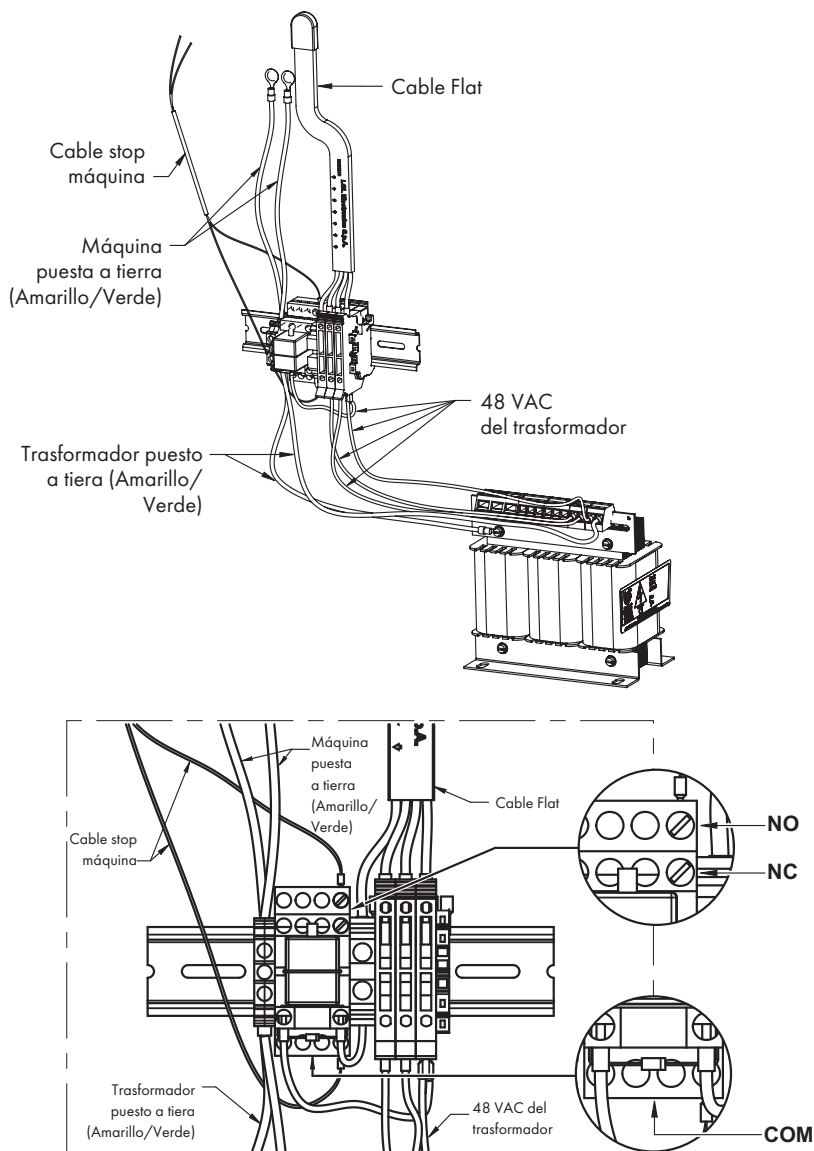


Nota: Para activar la función prevista de cada Dip-Switch, es necesario apagar el alimentador con el interruptor 0-1; en seguida poner el Dip-Switch en la posición deseada y poner en marcha de nuevo el alimentador.
Como alternativa, los interruptores de dip 1,2 y 3 se pueden programar de forma remota a través de una tableta o un ordenador.

2 - INSTALACIÓN Y PUESTA EN MARCHA

2.5 KIT TRANSFORMADOR (VERSIÓN AC)

Hasta 10 Alimentadores



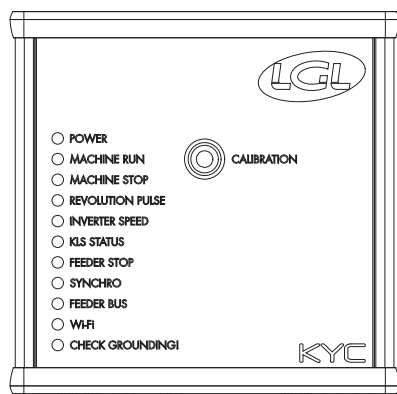
2 - INSTALACIÓN Y PUESTA EN MARCHA

2.6 MÁQUINAS DE TEJER CON DIÁMETRO GRANDE (SÓLO VERSIÓN DC)

2.6.1 KLS: dispositivo de parada automático de la producción

El sistema KLS permite que el alimentador pare la máquina sin utilizar un sensor, en caso de producirse un fallo en la producción de hilo. Si el hilo se rompiera entre el alimentador y la máquina, el alimentador podrá detectarlo y parará la máquina.

ATENCIÓN: si el hilo se rompiera antes de llegar al alimentador (entre la bobina y el alimentador), este sistema no será válido pero existe otro sensor en el mismo alimentador que lo detectaría.



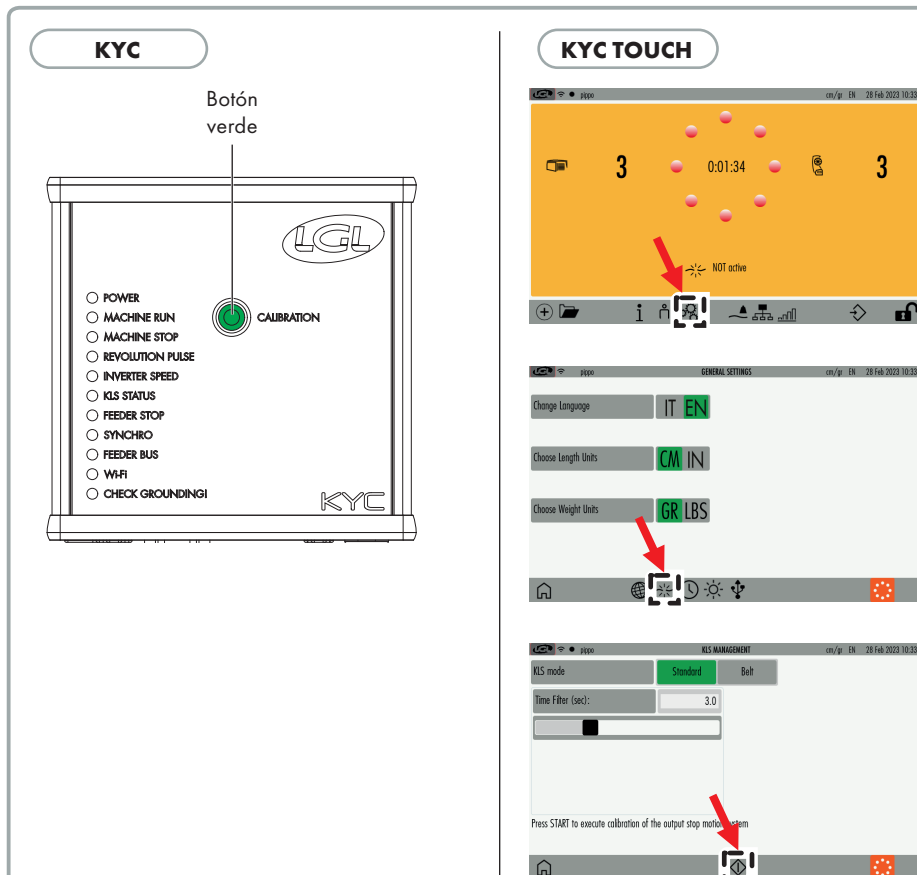
KYC



KYC TOUCH

2 - INSTALACIÓN Y PUESTA EN MARCHA

2.6.2 Botón para el procedimiento de aprendizaje situado en la caja KYC



Una vez finalice la instalación y la máquina esté lista para encenderse, realice el siguiente proceso de aprendizaje:

1. Presione el botón para el proceso de aprendizaje hasta que se enciendan todas las luces de los alimentadores (aproximadamente 1 segundo). Los alimentadores mantendrán las luces encendidas mientras la máquina está parada.
2. Ponga en marcha la máquina en modo working Speed. Todas las luces se apagaran.
3. Haga funcionar la máquina hasta el final del patrón.
4. Pare la máquina al final del patrón. Cuando la máquina se para, los alimentadores guardan el ritmo en su memoria. Ahora los alimentadores están preparados para comprobar las roturas de hilo entre alimentador y máquina.

2 - INSTALACIÓN Y PUESTA EN MARCHA

ATENCIÓN 1: La máquina tiene que estar en funcionamiento al menos 8 segundos. Si por alguna razón se para antes de pasados 8 segundos, vuelva a encenderla. Si está en funcionamiento durante más de 8 segundos pero se para antes del final del patrón, los alimentadores estarán listos para comprobar el fallo en la producción de hilo. En cualquier caso, si la máquina se para en falso, repita el procedimiento asegurándose que la máquina completa un ciclo entero.

ATENCIÓN 2: Durante el procedimiento, los alimentadores no pueden detectar roturas de hilo.

ATENCIÓN 3: Presionando el botón para obtener el proceso de aprendizaje, todas las luces de los alimentadores se encienden. Si en este momento se presiona el botón una segunda vez, las luces de los alimentadores se apagarán y el sistema quedará inactivo.

Los parámetros del alimentador implicados en estas funciones son:

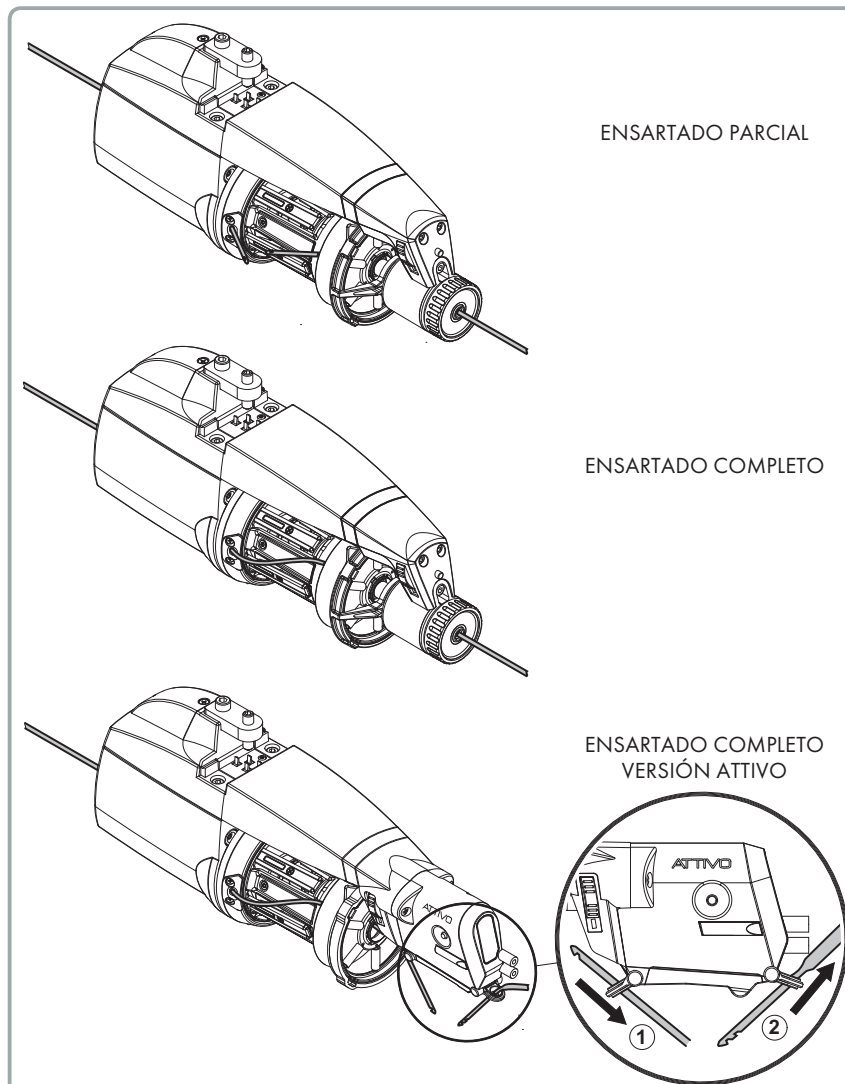
OYB SW Tmr - Retardo Kls Cm

Véase la tabla del capítulo 6.1 para obtener más explicaciones.

3 - ENHEBRADO Y REGULACIONES

3.1 ENHEBRADO ALIMENTADOR CON MODULADORES DE FRENADO TWM

El enhebrado se debe realizar con el alimentador apagado como ilustra la figura:



Para no dañar el TWM se aconseja de utilizar ganchos de enhebrado en buenas condiciones sin acumulaciones de hilo en el extremo. Para enhebrar el alimentador no hay que usar en absoluto las agujas de hierro ya que dañan el TWM.

3 - ENHEBRADO Y REGULACIONES

3.2 REGULACIÓN DE LA VELOCIDAD

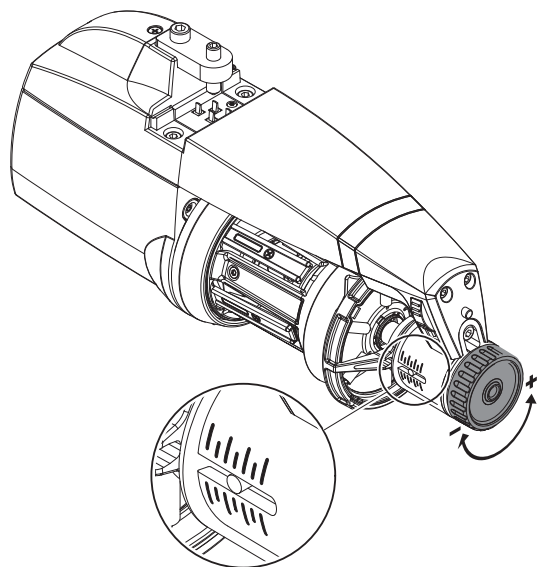
El alimentador ECOMICRO está equipado por un microprocesor y un detector de salida que le permiten **autorregular** su velocidad en función de la velocidad de inserción de la máquina.

La velocidad no necesita por tanto ninguna regulación por parte del operador. Para aplicaciones en las que se requieren condiciones de funcionamiento particulares véase el siguiente párrafo 2.4.

3.3 REGULACIÓN DEL FRENADO

Para regular el frenado y obtener la tensión deseada del hilado hay que mover los frenos de salida (TWM) con los que el alimentador de hilo está equipado, operando la manecilla de regulación.

La regulación del frenaje, en cambio, es completamente automática para los alimentadores equipados con el freno electrónico ATTIVO.



4 - INTERVENCIONES DE MANUTENCIÓN

4.1 DESMONTAJE DEL CONO ENROLLADOR DE HILO

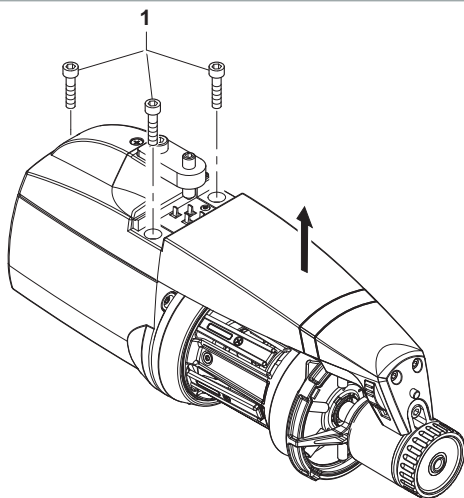
Para quitar el cono enrollador de hilo, actuar como sigue:



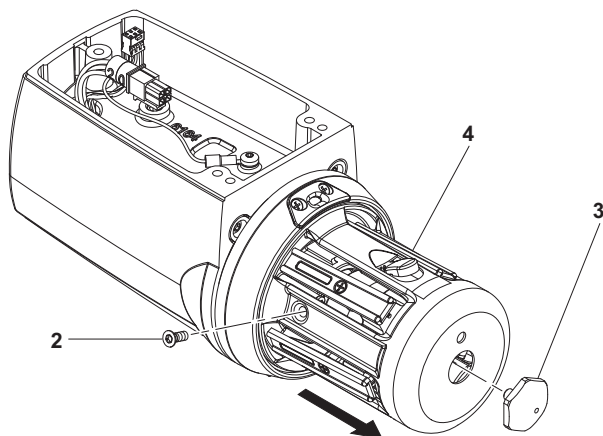
1) Quitar la alimentación eléctrica de los alimentadores de hilo mediante el interruptor principal presente en la máquina de tricotar.

2) Desenchufar el cable del alimentador y quitar el alimentador de la máquina.

3) Desatornillar los 3 tornillos (1) de fijación y quitar el cárter.



4) Afloje los cuatro tornillos (2), desenrosque la tapa (3) y retire el tambor (4).

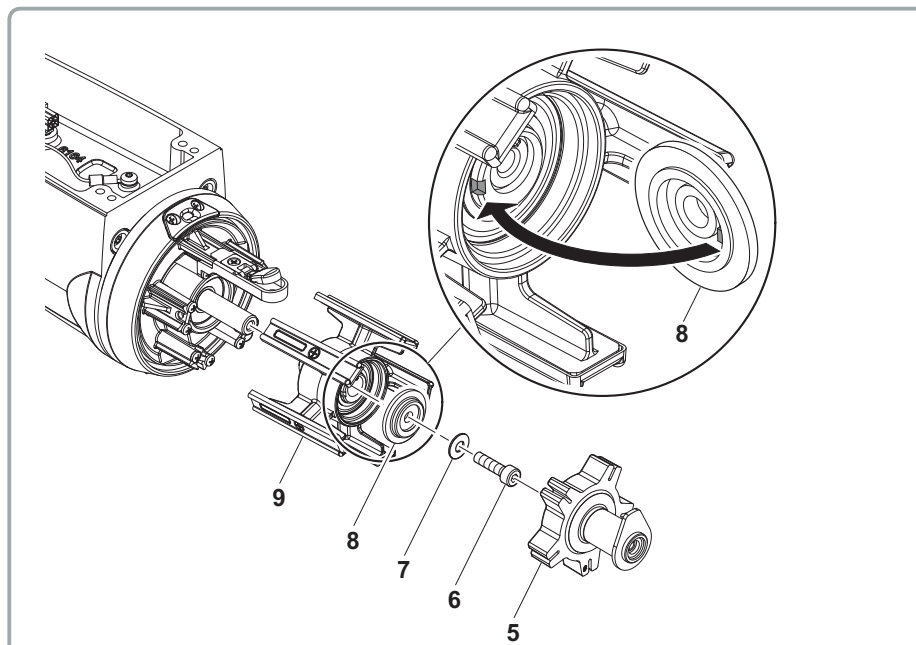


4 - INTERVENCIONES DE MANUTENCIÓN

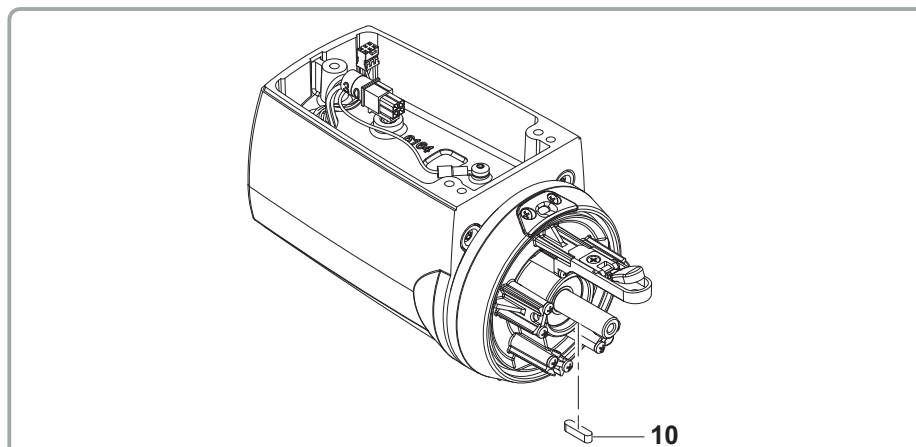
5) Desmonte el conjunto del amortiguador (5). Desenrosque el tornillo (6), la arandela (7) y la protección (8).

N.B.: la protección (8) debe volver a montarse con la muesca de referencia en el asiento correspondiente del buje.

Retire el buje (9).

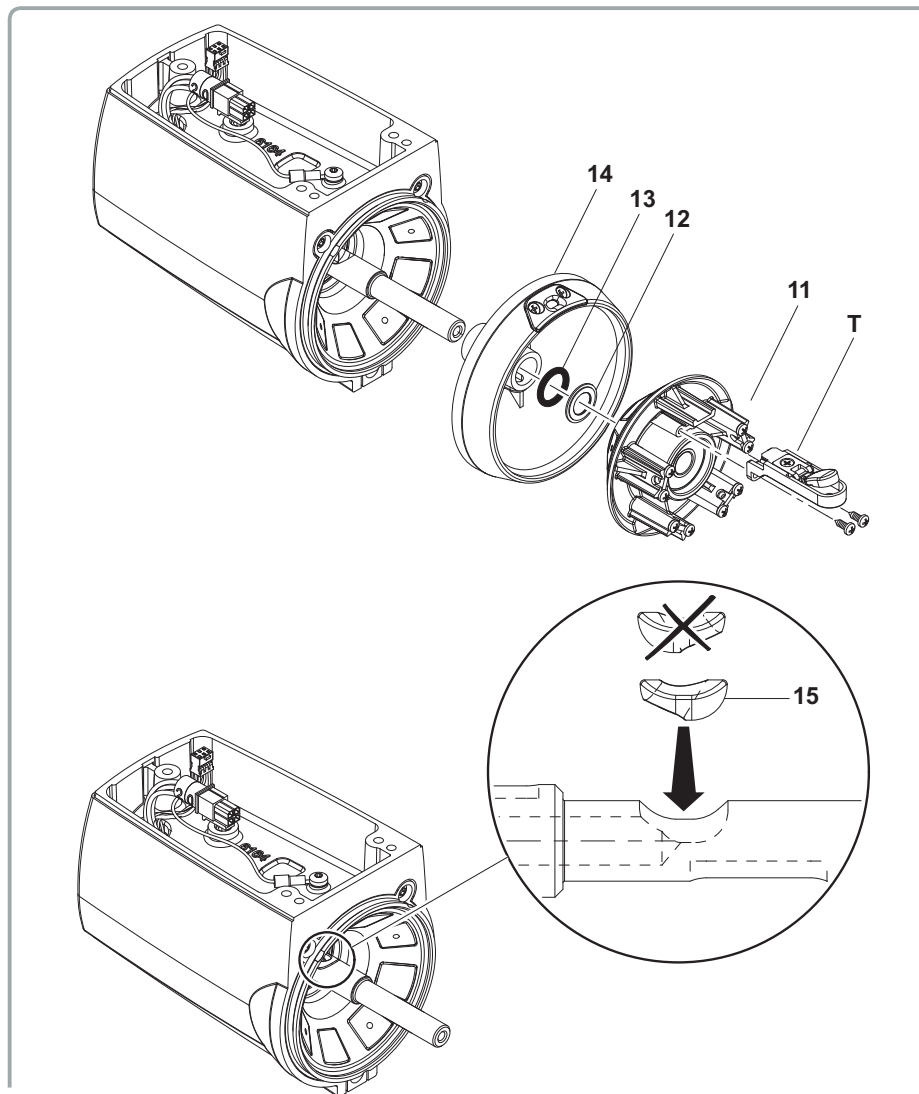


6) Remover el linguete (10) del árbol.



4 - INTERVENCIONES DE MANUTENCIÓN

- 7) El grupo tanteador "T" se puede desmontar aflojando los 2 tornillos.
- 8) Ahora se pueden desatornillar el soporte magnético (11), el espaciador (12), la junta tórica OR (13) y el volante (14). Quitado el volante es posible sustituir la brújula de cerámica (15).



4.2 SUSTITUCIÓN DE LA TARJETA ELECTRÓNICA DE MANDO

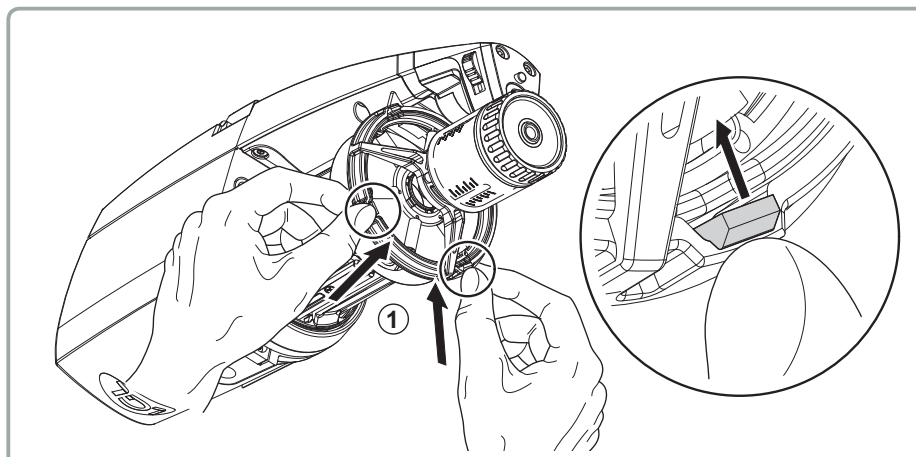
La sustitución de la tarjeta electrónica de mando es posible solo por un centro de asistencia autorizado L.G.I.

5 - SUSTITUCIÓN DE PIEZAS

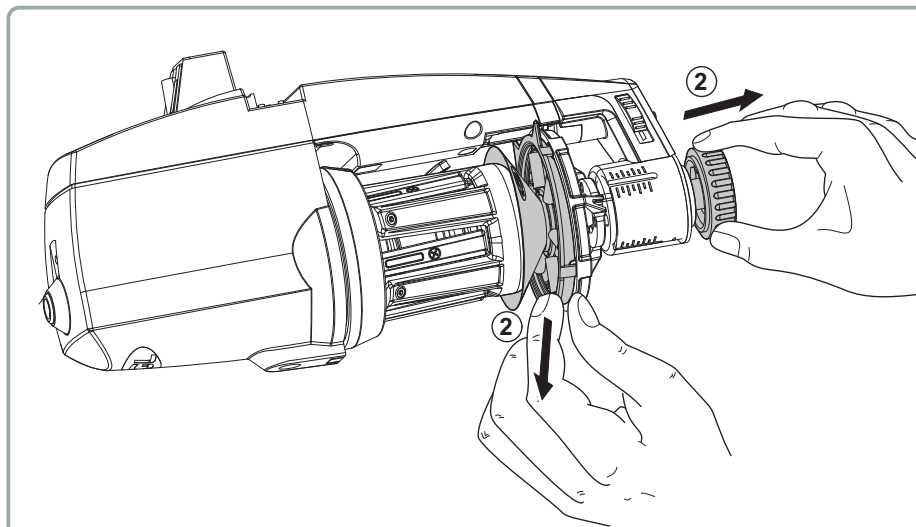
5.1 SUSTITUCIÓN DEL FRENO TWM

Para quitar el modulador de frenado de TWM, proceder de la siguiente manera:

- 1) Desenganchar el modulador de frenado de TWM del anillo de soporte presionando sobre las lengüetas de retención.

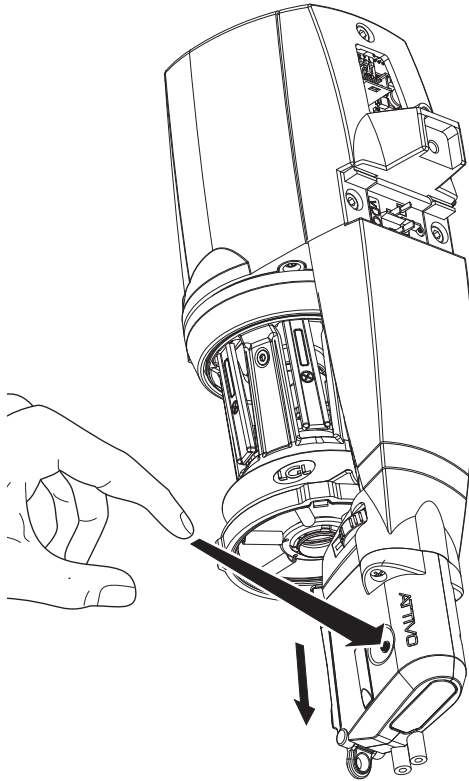


- 2) Tirar con una mano del pomo y quitar el modulador de frenado de TWM al mismo tiempo.

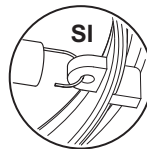


5 - SUSTITUCIÓN DE PIEZAS

- 3) En el caso de que esté el freno ATTIVO, apretar el botón de liberación. Las luces empiezan a parpadear rápidamente. El freno de TWM se abre. Sólo es posible utilizar el TWM cuando el parpadeo pasa de rápido a lento.

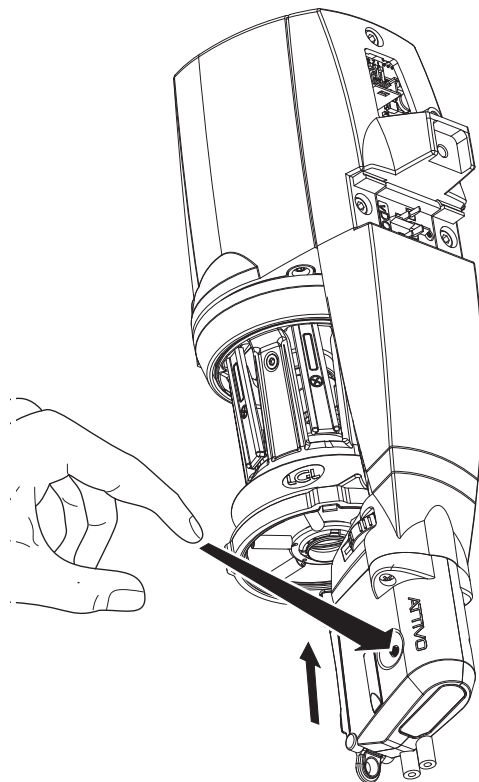


- 4) Prestar atención a la forma en que se montan los resortes en el soporte del TWM: el gancho de los resortes debe montarse hacia el exterior del TWM para impedir el contacto con el tronco del cono y, por lo tanto, estropearlo.



5 - SUSTITUCIÓN DE PIEZAS

5) En el caso de que esté el freno ATTIVO, cuando se haya instalado el nuevo TWM, apretar la tecla de liberación. Las luces pasarán de un parpadeo lento a uno rápido. Entonces, el freno volverá a la posición de trabajo anterior.

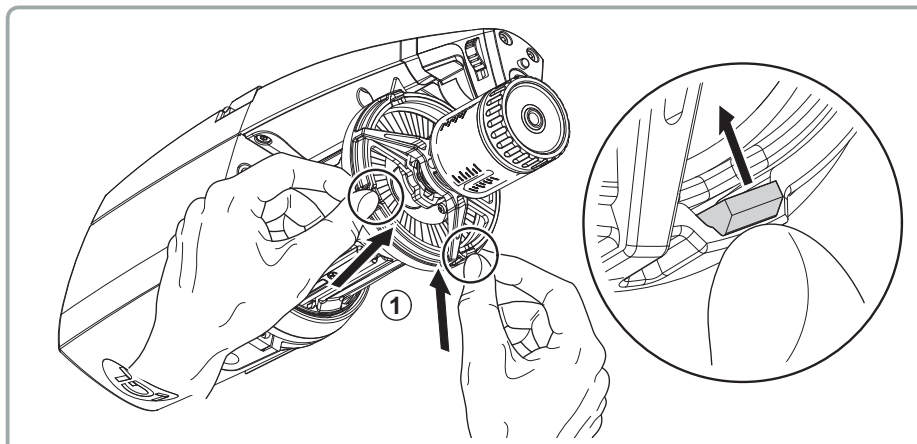


5 - SUSTITUCIÓN DE PIEZAS

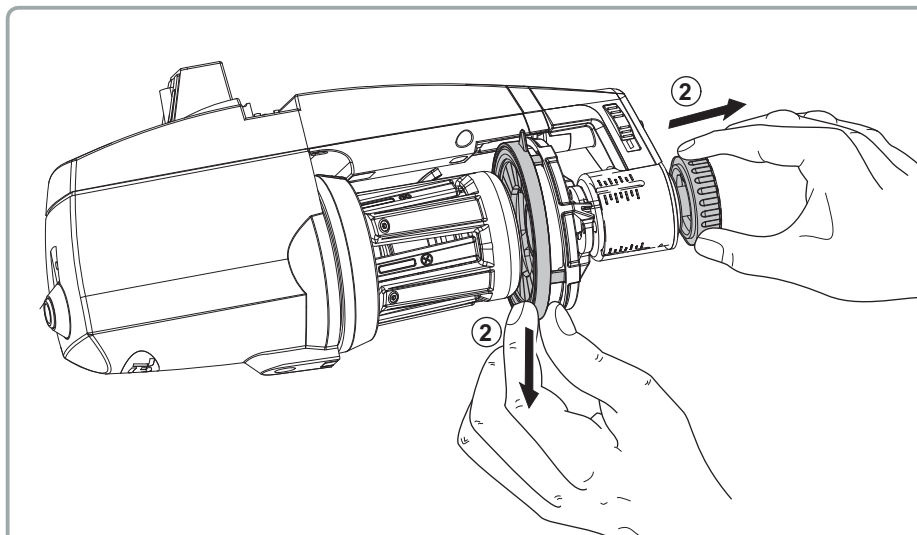
5.2 SUSTITUCIÓN DEL CEPILLO DE CERDAS

Los procedimientos de sustitución del cepillo de cerdas son los siguientes:

- 1) Desenganchar el cepillo de cerdas del anillo de soporte presionando sobre las lengüetas de retención.

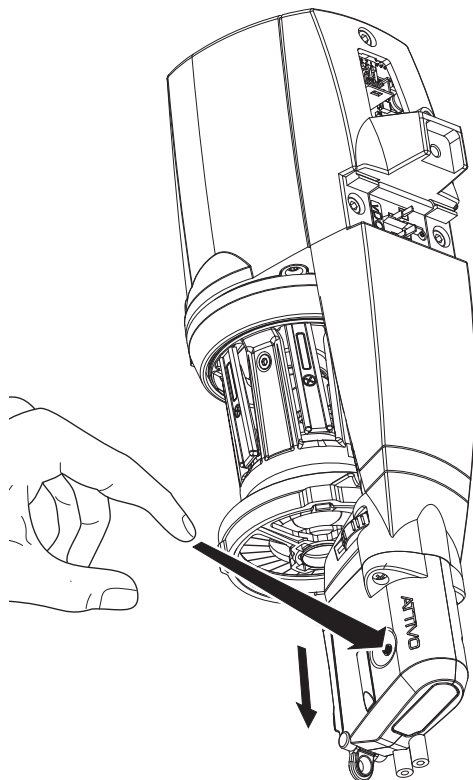


- 2) Tirar con una mano del pomo y quitar el cepillo de cerdas al mismo tiempo.



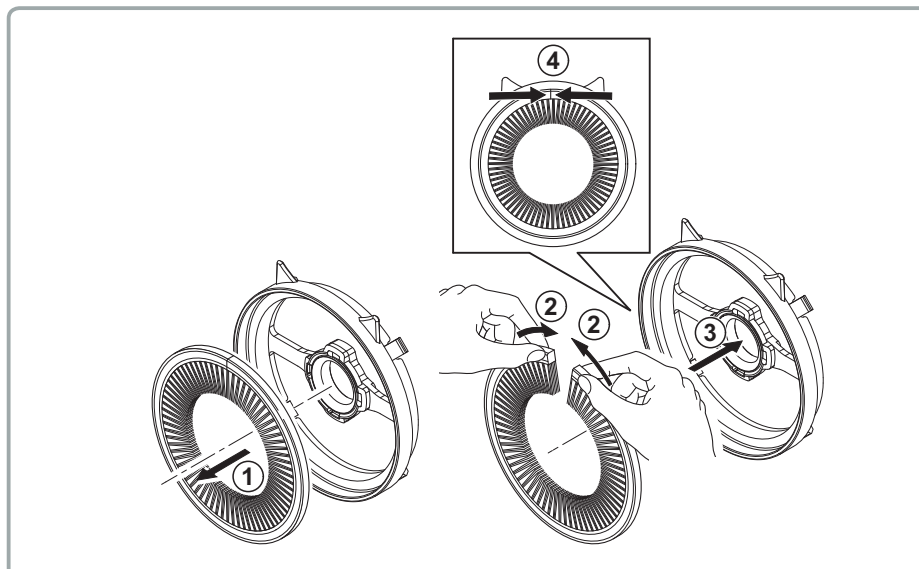
5 - SUSTITUCIÓN DE PIEZAS

- 3) En los casos en que esté el freno ATTIVO, apretar el botón de desbloqueo. Los testigos empezarán a parpadear rápidamente. La unidad de cepillos de cerdas se abrirá. Se permite operar en la unidad de cepillos de cerdas cuando ésta pasa de parpadeo rápido a parpadeo lento.

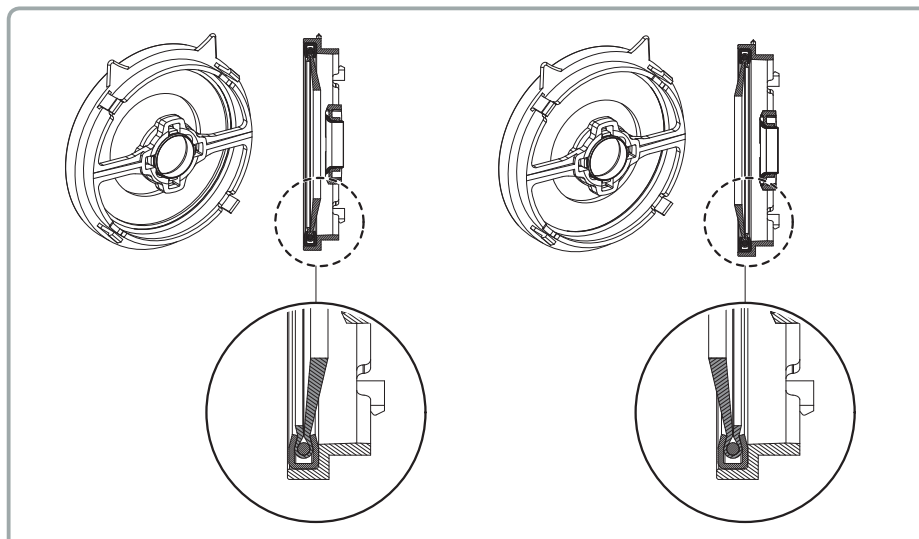


5 - SUSTITUCIÓN DE PIEZAS

- 4) Tirar del cepillo a sustituir empujándolo fuera del soporte. Introducir el nuevo cepillo apretándolo en su soporte. Asegurarse de que los extremos de las cerdas estén unidos una vez introducidos en el anillo.

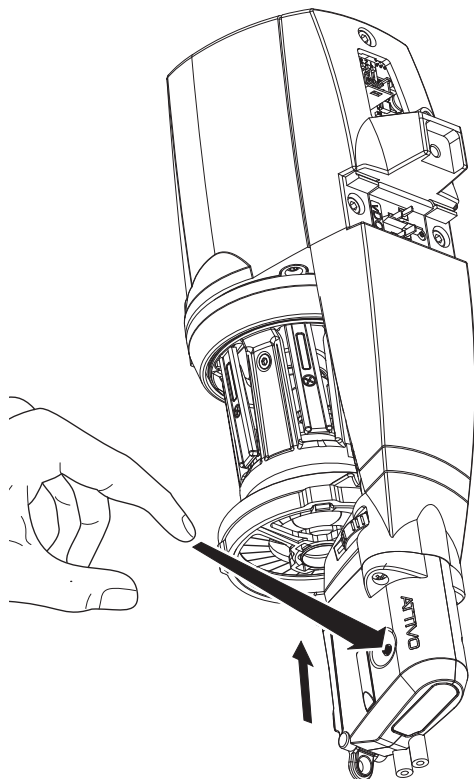


NOTA: El cepillo está provisto de un escalón. Las cerdas deben montarse con el escalón colocado delante del tambor.



5 - SUSTITUCIÓN DE PIEZAS

- 5) En los casos en los que esté el freno ATTIVO, una vez instalada la nueva unidad de cepillos de cerdas, apretar el botón de desbloqueo. Los testigos cambiarán de frecuencia de parpadeo, de lento a rápido. Después, la unidad de cepillos de cerdas volverá a la posición de trabajo que tenía anteriormente.



6 - ATTIVO

6.1 FRENO ELECTRÓNICO ATTIVO

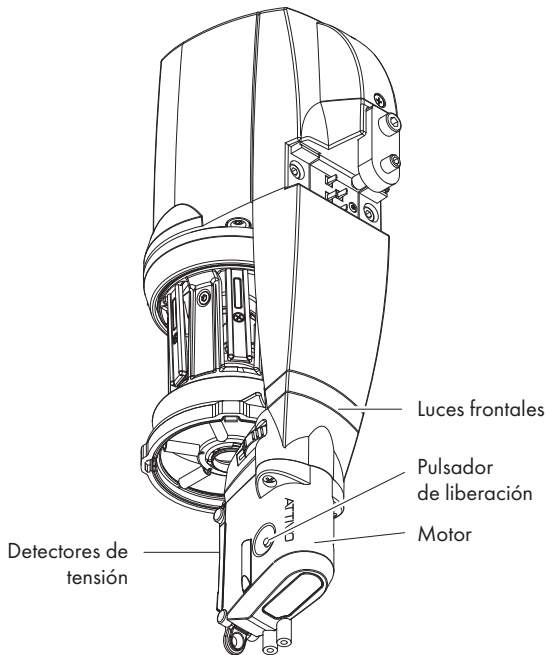
ATTIVO es un sistema electrónico, estudiado para mantener una tensión del hilo constante y programable. El detector de tensión suministra una medida en tiempo real de la tensión en salida y un motor eléctrico utiliza esta información para regular la posición del freno TWM. De esta manera todos los problemas de tensión, debidos a variaciones de características del hilo en la misma bobina, diferencias de parafinación, variaciones de tensión entre bobinas llenas y vacías y así por el estilo, se pueden resolver.

La tensión deseada se puede programar a través de un ordenador o tableta.

Interesan 2 parámetros.

- T des. dgr: para ajuste de la tensión deseada;
- T read dgr: para leer la tensión actual (para saber si el detector de tensión está trabajando correctamente).

Nota: si durante el normal funcionamiento la tensión deseada no se puede obtener, las luces delanteras empezarán a parpadear.



6 - ATTIVO

Además de los dos parámetros relativos a la tensión, hay otros parámetros que pueden ser importantes:

Parámetro	Configuración predefinida	Descripción	Notas
KLSCm Delay	86	Para hacer más rápido el tiempo de respuesta del alimentador, en caso de rotura del hilo en salida (tiempo de respuesta KLS más rápido)	A configurar de 20 a 100. Si es demasiado bajo, posibles problemas son las falsas paradas. Si se disminuye el valor también disminuye el tiempo de respuesta de KLS, si se aumenta el valor también aumenta el tiempo de respuesta de KLS.
ENBrk OpAlr	0	Si es=1, si el freno ATTIVO está abierto el alimentador para la máquina	
EnOffstp	0	Si es=1, si el interruptor de ENCENDIDO/ APAGADO está en posición APAGADO, el alimentador para la máquina	Si ENOff STP es =1, el procedimiento de compensación es el siguiente: 1. Introducir el hilo en el alimentador. 2. Quitar el hilo de la celda de carga. 3. Apagar el alimentador. Los testigos de alimentador y del freno se encenderán. 4. Apretar el botón de COMPENSACIÓN y mantenerlo apretado hasta que la luz del ATTIVO no se apague. 5. Encender el alimentador. Los testigos de alimentador se apagarán y el TESTIGO del ATTIVO parpadeará una vez. Esto significa que la compensación ha finalizado correctamente.

6 - ATTIVO

Parámetro	Configuración predefinida	Descripción	Notas
SM Man pos	150	<p>Útil en el caso de rotura de la celda de tensión, para ajustar la tensión del hilo manualmente.</p> <p>Uso: Configurar TDes=0 Apretar el botón de apertura Attivo. Cuando Attivo está completamente abierto apretar otra vez para cerrar. El freno cierra 150 pasos motor.</p>	
Tens TmOut	40 (segundos)	Si la tensión configurada no se alcanza antes de Tens TmOut, los alimentadores paran la máquina (Tmtrerr)	
OYB SW Tmr	0 (KLS deshabilitado)	Intervalo de tiempo entre dos bobinados sucesivos. (ms=OYB SWTmr \times 50). Valor del disparador para KLS.	Controlar el valor correcto: si la máquina aumenta la velocidad, el valor debe disminuir. Si la máquina disminuye la velocidad, el valor debe aumentar.

6 - ATTIVO

Parámetro	Configuración predefinida	Descripción	Notas
AutSync Tim	0	Si es =0, el consumo de hilado está en cm/revolución. Si es ≠0, el consumo de hilado está en cm/AutSyncTim segundos (hasta 15)	AutSyncTim=0 para seamless y de diámetro grande (donde está la señal de revoluciones). AutSyncTim=1 para los calcetines.
Real speed		Velocidad alimentador en revoluciones por minuto	Máx. 4900 revoluciones por minuto El consumo de hilado en m/min= velocidad real x 16,3
Rot s/z Src	1	1 = sentido de rotación configurado por el interruptor de dip DS1 0 = sentido de rotación leído por el parámetro Rot s/z	
Rot s/z	0	0 = rotación Z 1 = rotación S	Sólo tiene significado si Rot s/z Src
Sens FTC Src	1	1 = Sensibilidad de la fotocélula configurada por el interruptor de dip 2 0 = Sensibilidad de la fotocélula leída por el parámetro "Sens FTC"	
Sens Ftc	1	1 = estándar 0 = hilados finos < 40den	Sólo tiene significado si Sens Ftc Src = 0
T Des Dgr	40 (gramos)	Tensión programada	
T Read Dgr		Tensión leída	

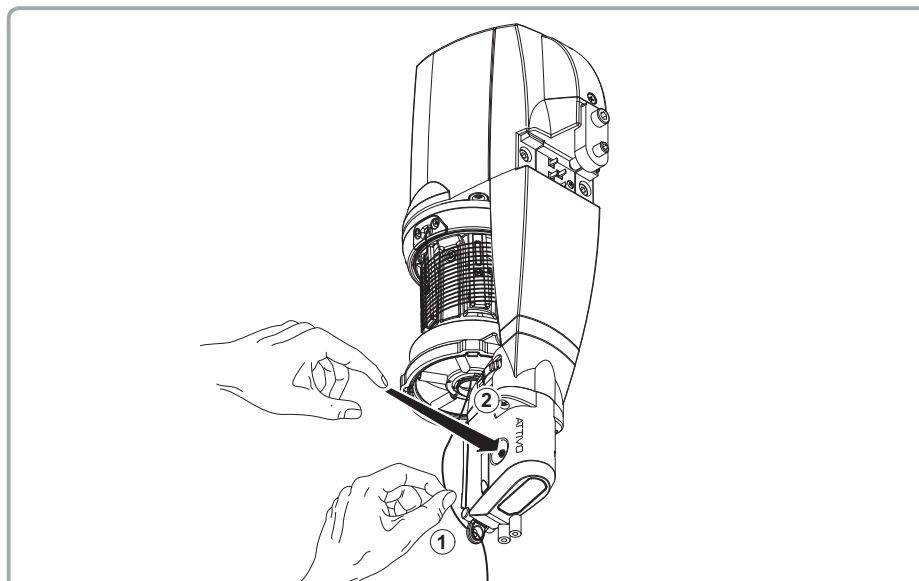
6 - ATTIVO

6.2 OFFSET

Una vez instalado por primera vez este dispositivo, necesita permitir que el sensor de tensión adquiera la función de COMPENSACIÓN (error mecánico función de cero).

Siga el procedimiento de abajo:

- Quite el hilado del alimentador de tensión.
- Desconecte el alimentador.
- Apriete el botón de apertura y manténgalo apretado hasta que la luz del dispositivo se encienda.
- Conecte el alimentador.
- La luz se apagará y se conseguirá la COMPENSACIÓN.



Nota 1: El procedimiento de OFFSET puede ser necesario también después de que la máquina haya estado parada por algún tiempo.

Nota 2: El procedimiento de OFFSET debe realizarse cada vez que se instala un alimentador en la máquina o vuelva a instalarse un alimentador en la máquina tras una reparación.

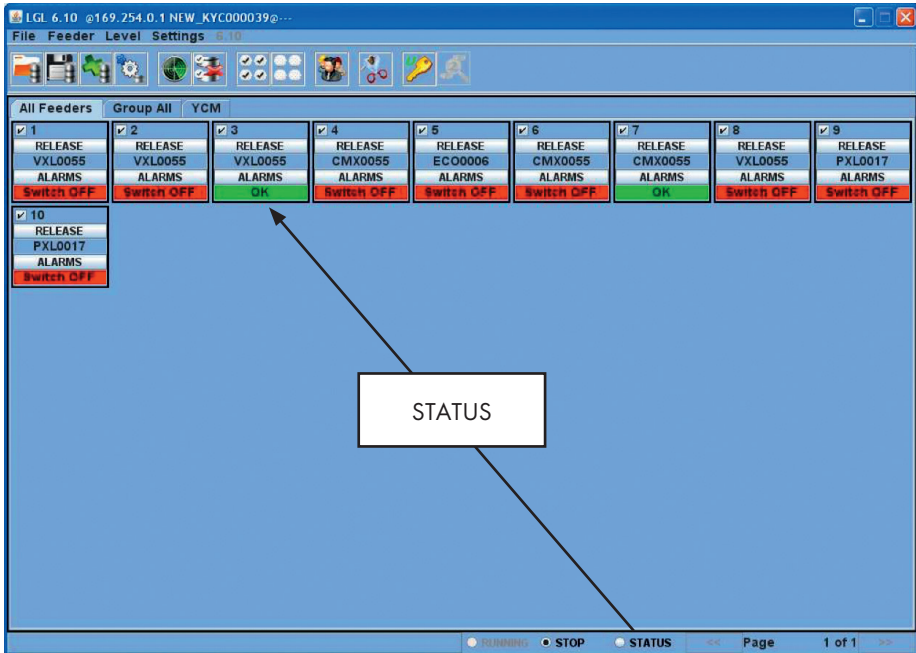
Nota 3: Debajo, el procedimiento de OFFSET en el caso de que el parámetro "ENOFFSTP" sea 1.

- Sacar el hilo del alimentador de tensión.
- Desconectar el alimentador. El testigo del dispositivo se ilumina.
- Apretar el botón de desbloqueo y mantenerlo apretado hasta que se apague el testigo del dispositivo.
- Conectar el alimentador.
- El testigo se iluminará y se obtendrá el OFFSET.

7 - SEÑALES

7.1 SEÑALES DE LOS ALIMENTADORES

Si presiona el botón STATUS situado en cada alimentador se puede saber cuál es su situación. Si un alimentador tiene sus luces ENCENDIDAS o está parpadeando, significa que el alimentador está en condición de señal. Al mismo tiempo el alimentador está enviando información sobre la señal. Si presiona en el botón STATUS se mostrará la razón de esta señal.



En este ejemplo el alimentador número 3 es válido.

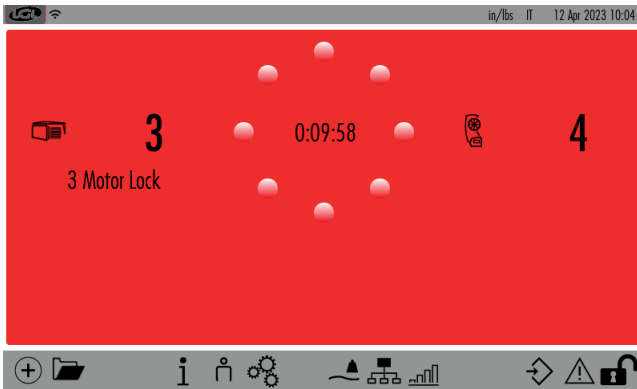
LA CASILLA STATUS situada al final de la pantalla: modo continuo del monitoreo de la señal. Esta función es necesaria si el ordenador se encuentra alejado de la máquina. De esta manera se obtiene información sobre posibles señales sin estar en la misma.

En el caso de que se envíe una señal mientras la máquina está funcionando y la casilla STATUS esté seleccionada, el alimentador parará la máquina y aparecerán unas letras grandes en la pantalla como en la siguiente imagen:

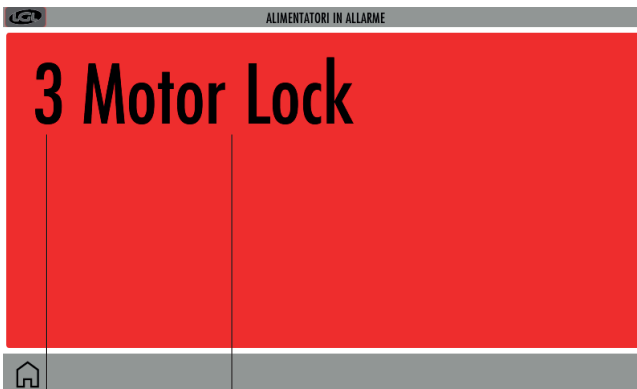
7 - SEÑALES

Feeder n°:	Status:
1	Switch OFF
2	Switch OFF
4	Switch OFF
5	Switch OFF
6	Switch OFF
8	Switch OFF

Alarmas de los alimentadores en KYC touch



Si un alimentador entra en alarma, la imagen de la pantalla cambia como se muestra a continuación:



DIRECCIÓN
ALIMENTADOR

SIGNIFICADO
ALARMA

7 - SEÑALES

Si los alimentadores están bien, no se mostrará nada en la pantalla.

A continuación una lista de posibles señales:

SEÑAL	SIGNIFICADO	ACCIONES
AC PWRFAIL (Solo AC, cable plano gris)	Faltan fase número 2 (azul) y /o fase número 3 (amarillo)	Verifique la entrada de tensión y la conexión del alimentador en el cable plano.
YARN BREAK	Rotura del hilo antes del alimentador	Arregle el hilo. Si el hilo no está roto: 1. Limpie la fotocélula de entrada y su parte brillante en el tambor con un paño seco. Gire el tambor manualmente para acceder a la parte brillante (véase la sección 1.7). 2. Si el hilo es muy fino (<20 Den), aumente la sensibilidad de las fotocélulas. Mediante una tableta, PC o KYC, visualice los parámetros "Sens FTC Src" y "Sens FTC" y configure: "Sens FTC Src"=0 "Sens FTC"=0 Si no dispone de dispositivos de comunicación, mueva el interruptor DIP 2 del alimentador (véase la sección 2.4).
MOTOR LOCK	Hilo enredado en algún lugar entre la bobina y el alimentador	Compruebe el fragmento de hilo entre la bobina y el alimentador.
HIGH TEMPERATURE	Temperatura demasiado alta en el alimentador electrónico	1. Reduzca la tensión de entrada en el hilo. 2. Compruebe que el volante gira sin problemas. En caso contrario desmonte la bobina y quite el polvo.
TIME ERROR	El alimentador tarda en enrollar el hilo en la bobina al ponerse en marcha	Detenga el hilo de la bobina con un dedo para facilitar el relleno de hilo de reserva. Esta alarma también puede aparecer como PREWINDERRR.

7 - SEÑALES

SEÑAL	SIGNIFICADO	ACCIONES
VB MOT FAIL	Tensión DC demasiado baja en el motor	Compruebe las conexiones en el transformador de tensión.
AC1PWRFAIL (Solo AC, cable plano gris)	Falta fase número 1 (negro).	Compruebe la entrada de tensión y la conexión del alimentador al cable plano.
SWITCH OFF	Botón ON OFF en posición OFF	Encienda el alimentador (Vea también parámetro en posición EN OFF STP).
TENSMTRERR	El alimentador no puede alcanzar el valor de tensión predeterminado en un tiempo preestablecido (véase también el parámetro TensTMOuT en el capítulo 6)	<p>Compruebe lo siguiente:</p> <ol style="list-style-type: none"> 1. El hilado está pasando por las células de carga. 2. El freno y los muelles TWM son adecuados para alcanzar la tensión deseada. 3. OFFSET de la célula de carga. 4. Si el freno está completamente cerrado y la tensión deseada ("Tdes. Dgr") es mayor que la lectura de voltaje ("T read dgr"), es posible que el freno TWM y los resortes no logren la tensión deseada. Se deben instalar resortes con alambre más grueso (consulte la tabla de repuestos). 5. Compruebe que el sensor que mide la tensión del hilo no esté dañado. Al retirar el hilo del sensor, con "T read dgr" = 0, y presionar el sensor en la dirección del hilo, el parámetro debería aumentar. Si el sensor está roto, puede seguir operando mientras espera la pieza de repuesto: <ul style="list-style-type: none"> • Ajuste "Tdes. Dgr" = 0 • Pulse el botón de apertura ATTIVO. • Cuando ATTIVO esté completamente abierto, pulse de nuevo para cerrarlo. El freno se cierra 150 pasos del motor. • Ajuste el parámetro "SM Man Pos" (de 0 a 360) para abrir o cerrar el freno según la tensión deseada en el hilo. Cuanto mayor sea el valor, mayor será la tensión.

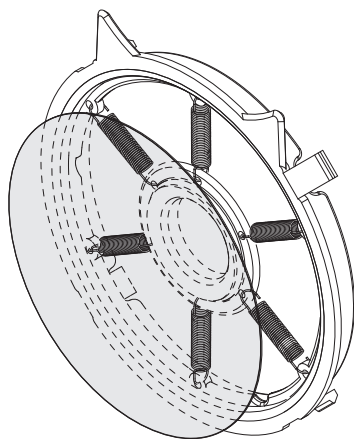
7 - SEÑALES

SEÑAL	SIGNIFICADO	ACCIONES
OYB ERROR	Hilo roto después del alimentador (o consumo demasiado bajo del hilo)	<p>Arregle el hilo.</p> <p>Si el hilo no está roto:</p> <ol style="list-style-type: none"> 1. Recalibre el sistema KLS (máquinas de tejer de gran diámetro): consulte el cap. 2.6. 2. Limpie la fotocélula de salida y su parte brillante en el tambor con un paño seco. Gire el tambor manualmente para acceder a la parte brillante (consulte la sección 1.7). 3. Si el hilo es muy fino (<20 Den), aumente la sensibilidad de las fotocélulas. Mediante una tableta, PC o KYC, visualice los parámetros "Sens FTC Src" y "Sens FTC" y configure: "Sens FTC Src"=0 "Sens FTC"=0 Si no dispone de dispositivos de comunicación, mueva el interruptor DIP 2 de la fuente de alimentación (consulte la sección 2.4). 4. Compruebe las conexiones a la máquina, la señal RUN y la señal del inversor.
ELBRK OPEN	Freno (ATTIVO) abierto.	Ciérrelo presionando el botón situado en el soporte negro ATTIVO.
PREWINDERR	Sólo durante la fase de enrollado de la bobina, durante la puesta en funcionamiento o después de la rotura del hilo	<ol style="list-style-type: none"> 1. Aparece mientras el hilo se enrolla en el tambor tras encender la máquina, para evitar que arranque antes de que finalice el enrollado. El alimentador envía una alarma a la máquina, pero no enciende las luces. 2. Si la reserva de hilo no se enrolla en 20 segundos tras encender la máquina, el alimentador se detiene y activa esta alarma (se encienden las luces). En este caso, sujete el hilo en el tambor con el dedo para facilitar el enrollado. Esta alarma también puede aparecer como TIME ERROR.
I2T ERROR	Protección I2T	<ol style="list-style-type: none"> 1. Reduzca la tensión de entrada en el hilo. 2. Compruebe que el volante gira sin problemas. En caso contrario desmonte la bobina y quite el polvo y/o restos de hilado.

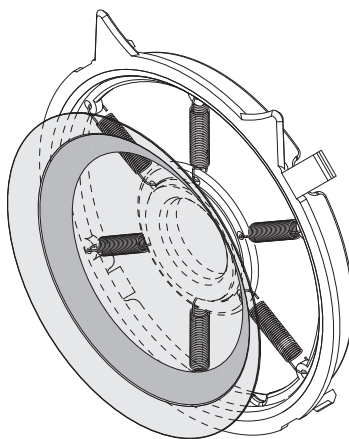
8 - CAMPO DE EMPLEO

8.1 CAMPO DE USO DEL MODULADOR DE FRENADO TWM

TIPOLOGÍA DEL HILADO	GAMA DE HILO
Hilados de lana	De 100 Nm a 15 Nm
Hilados de algodón y fibra cortada de viscosa	De 120 Ne a 10 Ne
Hilados de alta torsión, crespón y artículos de seda	De 20 Den a 120 Den
Hilados de alta torsión, crespí e articoli serici	De 100 Den a 250 Den
Viscosa y fibras sintéticas	De 10 Den a 120 Den
Viscosa y fibras sintéticas	De 100 Den a 250 Den



TWM TIPO K

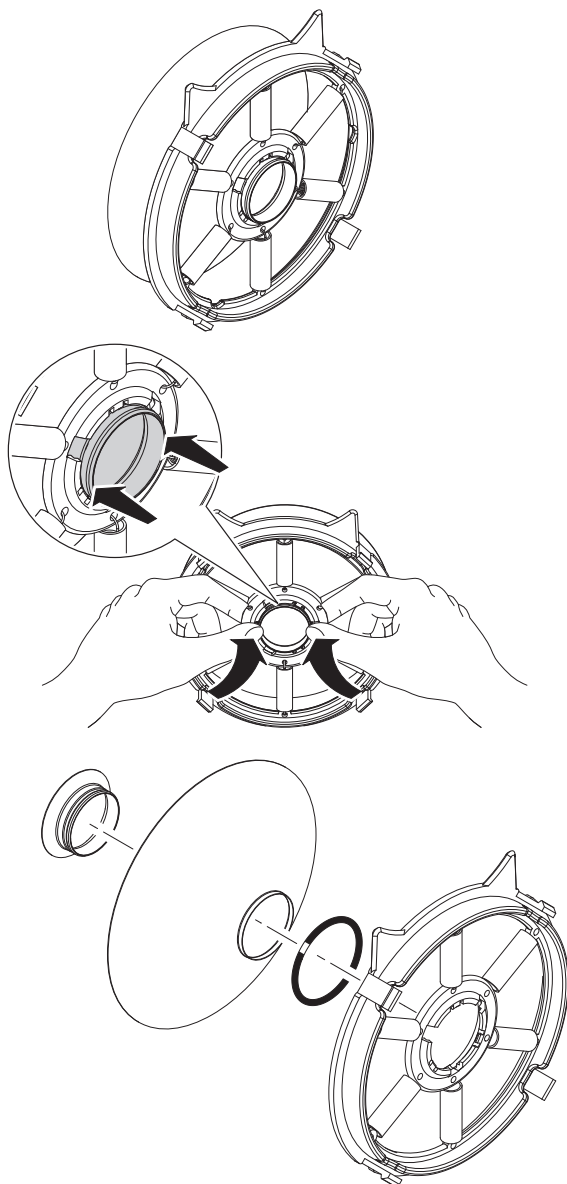


TWM TIPO KL

- Para frenados de hilados de más de 10 gramos, se recomienda el uso del **TWM KL**.
- Para frenados bajos (aprox. 2 gramos) e hilados finos (menos de 80 Nm), se pueden utilizar resortes de 0,25 mm (A1N3S931-25-001)

8 - CAMPO DE EMPLEO

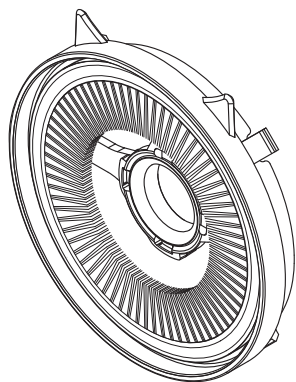
Es posible reemplazar el cono truncado, el grupo de resortes, la junta tórica y el anillo cromado del TWM.



8 - CAMPO DE EMPLEO

8.2 CAMPOS DE APLICACIÓN DEL CEPILLO DE CERDAS

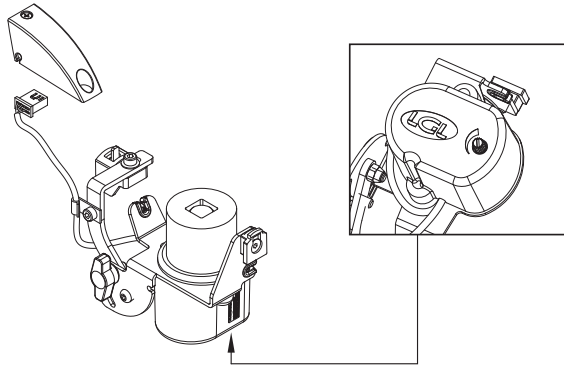
TIPO DE HILO	RANGO HILO
Hilos en fibra de algodón y viscosa	De 100 Ne a 10 Ne
Hilos con torsión elevada, crepé y seda	De 40 Den a 250 Den
Lurex	
Lamè	



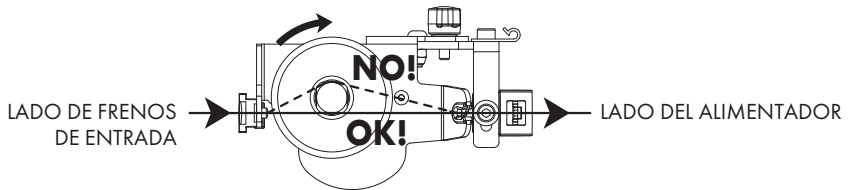
9 - MOTOR PARAFINADOR

9.1 FUNCIONAMIENTO BÁSICO

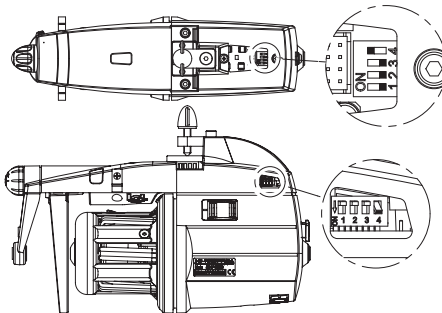
El motor parafinador gira cuando el alimentador de alambre al que está conectada está en funcionamiento. Cuando el alimentador se detiene, el motor parafinador también se detiene. La velocidad de rotación de el motor parafinador es ajustable; al girar el potenciómetro en sentido horario, aumenta la velocidad.



SENTIDO DE ROTACIÓN Y DIRECCIÓN DEL HILO



N.B.: si el alimentador está equipado con dirección, retire el conector A1C2SA250-15HZ del alimentador e instale el kit de dirección A1C3SA175HZ-XXX incluido en motor parafinador, que está programado con la dirección del conector A1C2SA250-15HZ retirado.

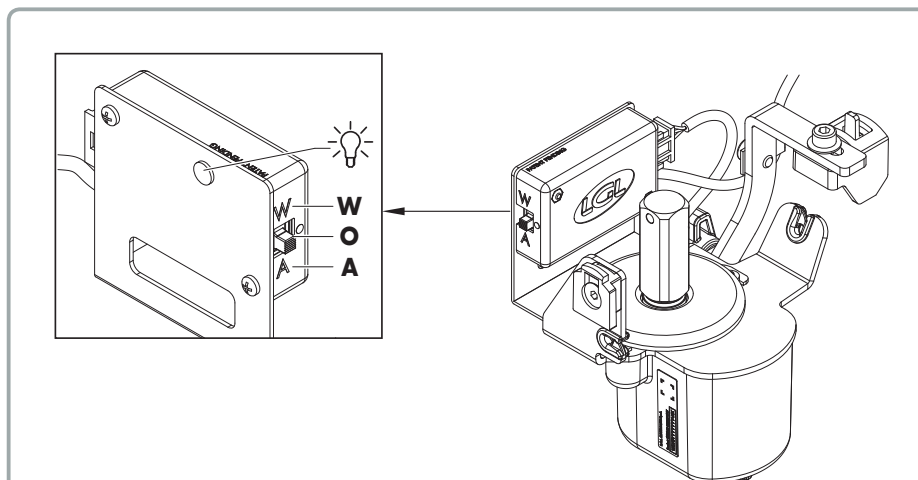


OBSERVACIÓN PARA

EL INSTALADOR: En caso de ausencia de terminación A1C1SA1348HZ en el extremo de los cables planos, activar TERMINACIÓN (DS4 pos. ON) en el último alimentador antes del final del cable.

9 - MOTOR PARAFINADOR

9.2 MOTOR PARAFINADOR CON SENSOR DE NIVEL BAJO DE PARAFINA



W = Advertencia: Cuando se agota la parafina, el alimentador emite un destello rápido cada medio segundo, mientras que la luz de el Motor parafinador emite un destello por revolución. La máquina continúa funcionando.

A = Alarma: Cuando se agota la parafina, el alimentador activa una alarma y detiene la máquina. La luz de el Motor parafinador emite un destello corto cuando se activa la alarma.

O = Posición intermedia = APAGADO: El Motor parafinador está apagada y no gira.

10 - TABLA DE EQUIVALENCIA

10.1 TABLA DE EQUIVALENCIA DE LOS HILADOS EN LOS DIFERENTES SISTEMAS DE TITULACIÓN

Nm	Ne	tex	den	Dtex	Ne _L	Nm	Ne	tex	den	Dtex	Ne _L
18.000	10,63	56	500	550	29,76	48.000	28,35	21	187	208	79,37
18.140	10,71	56	496	551	30	48.380	28,57	21	186	206	80
19.350	11,43	52	465	516	32	50.000	29,53	20	180	200	82,68
20.000	11,81	50	450	500	33,07	50.800	30	20	177	197	84
20.320	12	50	443	492	33,60	54.190	32	18	166	184	89,6
21.170	12,50	48	425	472	35	54.430	32,14	18	165	183	90
22.500	13,29	44	400	440	37,20	60.000	35,43	17	150	167	99,21
23.710	14	42	380	420	39,20	60.480	35,71	17	149	166	100
24.190	14,29	42	372	413	40	60.960	36	16	147	165	100,8
25.710	15,19	38	350	390	42,52	64.350	38	16	140	156	106,4
27.090	16	36	332	369	44,80	67.730	40	15	132	147	112
27.210	16,07	36	331	367	45	70.000	41,34	14	129	143	115,7
30.000	17,72	34	300	335	49,61	74.510	44	13	121	134	123,2
30.240	17,86	34	297	330	50	75.000	44,29	13	120	133	124
30.480	18	32	295	328	50,40	80.000	47,24	12,5	112	125	132,3
32.000	18,90	32	280	310	52,91	81.280	48	12,5	110	122	134,4
33.260	19,64	30	270	300	55	84.670	50	12	106	118	140
33.870	20	30	266	295	56	90.000	53,15	11	100	110	148,8
34.000	20,08	30	265	294	56,22	101.600	60	10	88	97	168
36.000	21,26	28	250	280	59,53	118.500	70	8,4	76	84	196
36.290	21,43	28	248	275	60	120.000	70,86	8,4	75	84	198,4
39.310	23,21	25	229	254	65	135.500	80	7,2	66	73	224
40.000	23,62	25	225	250	66,14	150.000	88,58	6,8	60	67	248
40.640	24	25	221	246	67,20	152.400	90	6,4	59	64	252
42.330	25	24	212	235	70	169.300	100	6	53	58	280
44.030	26	23	204	227	72,80	186.300	110	5,2	48	53	-
45.000	26,57	22	200	220	74,41	203.200	120	5	44	49	-
47.410	28	21	189	210	78,40						

11 - AVERÍAS Y SOLUCIONES

11.1 INSTALACIÓN

- Si después de la instalación de la máquina el alimentador no funciona (las luces naranja no se encienden y el motor no gira), asegurarse que el enchufe esté correctamente conectado (véase 2.1). Eventualmente aflojar y volver a cerrar el alimentador en el cable. Si no arranca probar a desplazar la posición de la presión máx. en el cable de un centímetro.

Si después de estas operaciones no es posible encender el alimentador, éste se sustituye por probable avería de la tarjeta de mando.

11.2 FUNCIONAMIENTO

- Si el alimentador, después de haber funcionado correctamente, no volviera a encender las luces de señalización naranja cuando la máquina se para, verificar la funcionalidad de las luces.
- Si el malfuncionamiento del alimentador no fuera causado por un error de instalación o sujeción, es posible que haya una avería en la tarjeta de mando. En este caso el alimentador se sustituye y la reparación se efectuará solo por personal autorizado L.G.L.

12 - DEMOLICIÓN

Hay que destruir/anular las placas de identificación y la correspondiente documentación si se decide demoler la máquina.

Si la demolición se confía a terceros, hay que recurrir a empresas autorizadas a la recuperación y/o eliminación de los materiales resultantes.

Si la demolición la efectúa la empresa por sí misma es indispensable subdividir los materiales por tipología, encargando luego, para la eliminación, a empresas autorizadas para cada una de las categorías.

Separar las partes metálicas, el motor eléctrico, las partes de goma, las partes de material sintético para permitir su reutilización. La demolición se tiene que llevar a cabo de todas formas según las leyes en vigor en ese momento en el país en que se encuentra la máquina; dichas prescripciones por el momento no son previsibles, pero su cumplimiento respecta exclusivamente al último propietario de la máquina o a su encargado.

L.G.L. Electronics no se asume ninguna responsabilidad por daños a personas o cosas derivantes de la reutilización de partes individuales de la máquina para funciones o situaciones de montaje diferentes de las originales para las que ha sido concebida la máquina.



DECLARATION OF INCORPORATION

(pursuant to annex II, point B of Directive 2006/42/EC)

The manufacturer **L.G.L. Electronics S.p.A.**, Via Ugo Foscolo, 156 - Gandino (BG)

e-mail: lg@lgl.it Tel: +39 035 733 408

Declares, under his own exclusive responsibility, that the partly completed machine

Model	ECOMICRO
Denomination	Yarn Feeder with separate coils
Serial Numbers	From: xxxx to: xxxx From: xxxx to: xxxx
Year of construction	20xx

The model, serial number and year of construction are shown on the plate of the partly completed machine.

It complies with the relevant provisions of Directive 2006/42/EC and subsequent amendments and additions, implemented in Italy by Legislative Decree 17/2010 – Machinery Directive.

Essential Safety Requirements applied and respected are: 1.1.1, 1.1.6, 1.1.7, 1.1.8, 1.2.1, 1.2.2, 1.3.2, 1.3.4, 1.3.5, 1.3.7, 1.3.8, 1.3.9, 1.4.1, 1.4.2, 1.5.1, 1.5.2, 1.5.3, 1.5.5, 1.5.6, 1.5.7, 1.5.8, 1.5.10, 1.5.11, 1.5.12, 1.5.13, 1.5.14, 1.5.15, 1.5.16, 1.6.2, 1.6.4, 1.6.5, 1.7.2, 1.7.4

It also complies with the following directives and harmonised standards:

- > Directive 2014/30/EU on electromagnetic compatibility
- > Directive 2014/35/EU on low voltage electrical equipment
- > EN 12100:2010 Machine safety – General design principles, risk assessment and risk reduction
- > CEI EN 60204 - Safety of machinery - Electrical equipment of machines.

Following reasoned request from a National Authority, the Manufacturer undertakes to provide information pertaining to the partly completed machine.

Name and address of the person authorised to produce the relevant technical documentation:
CEO in L.G.L. Electronics S.p.A., Via Ugo Foscolo, 156 - Gandino (BG) – Italia.

The partly completed machine must not be commissioned until the final machine in which it is to be incorporated has been declared compliant (if necessary) with the provisions of directive 2006/42/EC.

Gandino (BG), 07/01/2026

CEO: PIETRO ZENONI



L.G.L. Electronics (Hangzhou) CO.Ltd.

Building 17, 189 Hongcan Road,
Hongken Nongchang, Economic Development Zone,
Xiaoshan District, Hangzhou, Zhejiang
T: +86-571-82877258
F: +86-571-82877268
Email: lglhz@lgl.it

爱吉尔电子(杭州)有限公司
浙江省杭州市萧山区经济技术开发区红垦农场红
灿路189号17幢
电话: +86 0571-82877258
传真: +86 0571-82877268
邮箱: lglhz@lgl.it

**L.G.L. Electronics (Hangzhou) Co.,
Ltd. FOSHAN Branch**

52-54 Jin Hong Street, Textile City, Xiqiao Town,
Nanhai District, Foshan, Guangdong
T: +86-757-86819435
F: +86-757-86898258
Email: yli@lgl.it

爱吉尔电子(杭州)有限公司佛山分公司
广东省佛山市南海区西樵轻纺城锦虹街52-54号
电话: +86-757-86819435
传真: +86-757-86898258
邮箱: yli@lgl.it

**L.G.L. Electronics (Hangzhou) Co.,Ltd. -
SHANTOU service station**

A2108, Building 15, Dongsheng New World,
Gurao Town, Chaoyang District, Shantou City,
Guangdong Province, China
T: +86-757-86819435
F: +86-757-86898258
Email: yli@lgl.it

爱吉尔电子(杭州)有限公司 - 汕头服务点
中国广东省汕头市潮阳区谷饶镇东升新世界15
栋A2108
电话: +86-757-86819435
传真: +86-757-86898258
邮箱: yli@lgl.it

L.G.L. Electronics S.p.A. reserve the right to alter in any moment
one or more specifications of his machines for any technical or
commercial reason without prior notice and without any obligation
to supply these modifications to the machines, already installed.