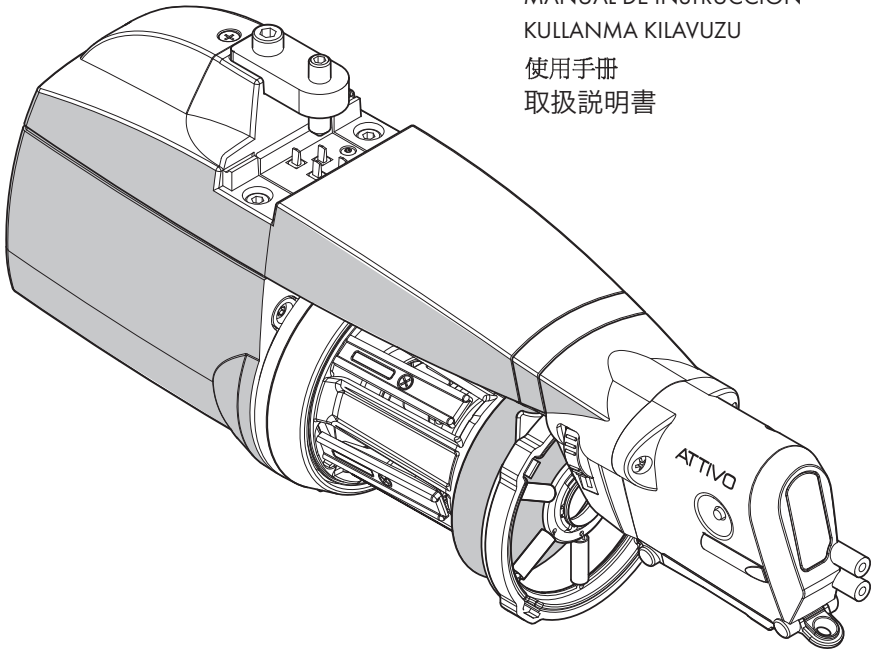




# E COMPACT 2

MANUALE DI ISTRUZIONE  
INSTRUCTION MANUAL  
NOTICE D'INSTRUCTION  
BEDIENUNGSANLEITUNG  
MANUAL DE INSTRUCCION  
KULLANMA KILAVUZU  
使用手冊  
取扱説明書



ALIMENTATORE DI FILO A SPIRE SEPARATE  
YARN ACCUMULATOR WITH SEPARATE COILS  
DISPOSITIF D'ALIMENTATION DE FIL À BOBINES SÉPARÉES  
SCHUSSFADENGEBER MIT GETRENNTEN WINDUNGEN  
ALIMENTADOR DE HILO DE ESPIRAL SEPARADOS  
İPLİK ARASI MESAFELİ İPLİK BESLEYİCİSİ  
分离线圈导纱器  
セパレート型コイル式 ヤーンアキュムレータ



Scope of supply: Design, manufacture and after sales service of yarn feeders, measuring winders, stands, creels and oil systems for textile machinery.

TRADUZIONI DELLE ISTRUZIONI ORIGINALI.  
TRANSLATION OF THE ORIGINAL INSTRUCTIONS.  
TRADUCTIONS DES INSTRUCTIONS D'ORIGINE.  
ÜBERSETZUNG DER ORIGINALANLEITUNGEN.  
TRADUCCIÓN DE LAS INSTRUCCIONES ORIGINALES.  
ORJINAL TALİMATLARIN TERCÜMESİ.  
原始使用说明的翻译。  
オリジナル命令を翻訳。

La L.G.L. Electronics se siente halagada por habernos elegido y les agradece de corazón por su preferencia.

# MANUAL DE INSTRUCCION alimentador de hilo

## E COMPACT 2

PREPARADO POR: El Responsable

Fecha: 01/12/2023

S.I.A.  
*Lufranco Ornesco*

APROBADO POR: El Responsable

Fecha: 01/12/2023

Servicio Técnico  
*Giovanni Pedrini*

# ADVERTENCIAS



- 1) Cortar la corriente de la caja de alimentación y del alimentador de trama antes de efectuar operaciones de conexión, mantenimiento o sustitución de partes.



- 2) El alimentador de hilo se puede poner en marcha en cualquier momento durante su normal funcionamiento sin dar ningún aviso anticipado.  
**ATENCIÓN: Las luces color naranja no señalizan que el alimentador está encendido, más bien es solo una alarma. Por lo tanto durante su normal funcionamiento aparecen apagadas.**
- 3) Verificar la integridad de la máquina antes de ponerla en marcha (volante/casquillo/elementos en movimiento). Durante el transporte y la instalación de los alimentadores y del posible kit de alimentación, dotarse de dispositivos de protección individual (guantes, calzado) para evitar los riesgos de aplastamiento en caso de caída.
- 4) No tocar mientras trabajan las partes en movimiento. No llevar puestas prendas ni accesorios de ropa que puedan quedarse atrapados entre las partes móviles. Recogerse el pelo largo.
- 5) Pueden usarse lubricantes para facilitar el deslizamiento del hilo. El usuario debe remitirse a la ficha de seguridad de los productos utilizados. Mantener limpio el alimentador.



- 6) Utilizar exclusivamente accesorios y piezas de repuesto originales L.G.L. Electronics.
- 7) La reparación de partes electrónicas tiene que ser llevada a cabo por personal idóneamente cualificado y autorizado por L.G.L. Electronics.
- 8) Al pasar del almacén al ambiente cálido de la tejeduría podría formarse condensación en el alimentador de hilo, antes de efectuar la conexión, esperar a que esté seco, en caso contrario podría dañarse la parte electrónica.
- 9) No aferrar nunca el alimentador de hilo por el cono enrollador o por el grupo de frenado.

# ADVERTENCIAS

## **CONSEJOS PARA MANTENER EL ALIMENTADOR SIEMPRE EN PERFECTAS CONDICIONES PROLONGANDO ASÍ SU VIDA.**

Para obtener con el pasar de los años prestaciones siempre eficaces del alimentador de trama, creemos oportuno seguir algunas sencillas advertencias:

1. *Al momento de la instalación, Al pasar desde el almacén al ambiente cálido de la tejeduría podría formarse condensación en el alimentador de trama; antes de efectuar la conexión, esperar a que esté seco, en caso contrario podría dañarse la parte electrónica.*
2. *El agua y la humedad son enemigos de las partes electrónicas del alimentador. Mantener el alimentador en función por períodos prolongados en ambientes muy húmedos (humedad de más del 80%), o utilizar hilos empapados de agua pueden comprometer rápidamente las tarjetas electrónicas. Además no se debe limpiar con agua o similares.*
3. *Las máquinas que trabajan en ambientes muy polvorientos necesitan de una mayor mantenimiento. Manteniendo el ambiente tejedor limpio, se evita que residuos de suciedad y de polvo puedan comprometer la prestación de la máquina estresando las partes en movimiento. Estas últimas están protegidas, pero la acumulación de polvo podría resultar en una mayor dificultad de movimiento y como consecuencia en un temprano desgaste.*
4. *Se aconseja de tener los alimentadores que no se utilicen por largos períodos en sus respectivas cajas de poliestireno, que garantizan una excelente conservación.*
5. *Cuando el alimentador viene ensartado, usar su respectivo instrumento. No usar otras herramientas, sobretodo de metal, porque se corre el riesgo de dañar el sensor de ingreso y eventuales frenos en salida.*

# INDICE

<b>1</b>	<b>GENERALIDADES</b>	<b>8</b>
1.1	Partes principales - puntos de mando y de regulación	8
1.2	Dimensiones máximas ocupadas	9
1.3	Usos previstos - características técnicas y funcionales	10
1.4	Predisposiciones para el traslado y el almacenamiento	11
1.5	Detector de entrada	11
1.6	Detector de salida	12
1.7	Detector control reserva hilo en el tamburo	12
1.8	Detector palpador de hilo de salida	13
<b>2</b>	<b>INSTALACIÓN Y PUESTA EN MARCHA</b>	<b>14</b>
2.1	Instalación y puesta en marcha del alimentador de hilo (versión AC)	14
2.1.1	A comprobar antes del encendido (Versión AC)	17
2.2	Instalación y puesta en marcha del alimentador de hilo (Versión DC)	20
2.2.1	Lista de comprobación antes del encendido (Versión DC)	25
2.2.2	Conexión Cables CAN-BUS	26
2.3	El kit de direcciones	27
2.4	Ajuste dip-switch	30
2.5	Kit transformador (Versión AC)	32
2.6	Máquinas de tejer con diámetro grande (sólo versión DC)	33
2.6.1	KLS: dispositivo de parada automático de la producción	33
2.6.2	Botón para el procedimiento de aprendizaje situado en la caja KYC	34
<b>3</b>	<b>ENHEBRADO Y REGULACIONES</b>	<b>36</b>
3.1	Enhebrado alimentador con moduladores de frenado TWM	36
3.2	Regulación de la velocidad	37
3.3	Regulación del frenado	37
<b>4</b>	<b>INTERVENCIONES DE MANUTENCIÓN</b>	<b>38</b>
4.1	Desmontaje del cono enrollador de hilo	38
4.2	Sustitución de la tarjeta electrónica de mando	40

# INDICE

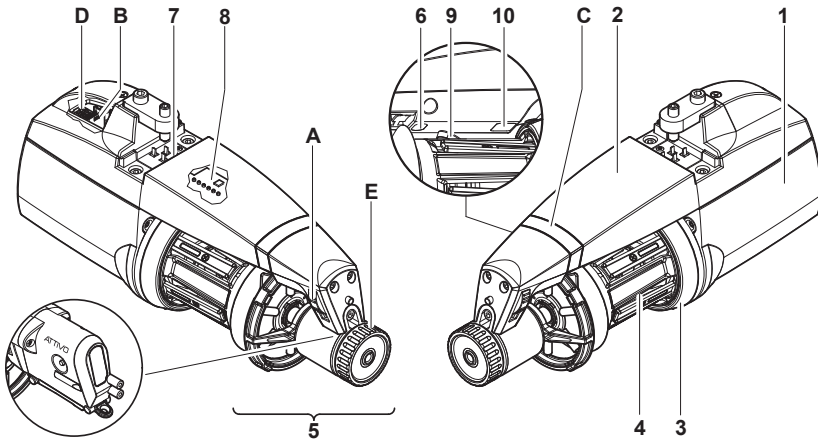
<b>5</b>	<b>SUSTITUCIÓN DE PIEZAS</b>	<b>41</b>
5.1	Sustitución del freno TWM	41
5.2	Sustitución del cepillo de cerdas	44
<b>6</b>	<b>ATTIVO</b>	<b>48</b>
6.1	Freno electrónico ATTIVO	48
6.2	OFFSET	52
<b>7</b>	<b>CAMPO DE EMPLEO</b>	<b>57</b>
7.1	Campo de uso del modulador de frenado TWM	57
7.2	Campos de aplicación del cepillo de cerdas	59
<b>8</b>	<b>TABLA DE EQUIVALENCIA</b>	<b>60</b>
8.1	Tabla de equivalencia de los hilados en los diferentes sistemas de titulación	60
<b>9</b>	<b>AVERÍAS Y SOLUCIONES</b>	<b>61</b>
9.1	Instalación	61
9.2	Funcionamiento	61
<b>10</b>	<b>DEMOLICIÓN</b>	<b>62</b>

# 1 - GENERALIDADES

## 1.1 PARTES PRINCIPALES - PUNTOS DE MANDO Y DE REGULACIÓN

### Partes principales:

- |  |  |
|--|--|
| <ul style="list-style-type: none"> <li>1 • CUERPO MOTOR</li> <li>2 • CÁRTER</li> <li>3 • VOLANTE</li> <li>4 • CONO ENROLLADOR DE HILO</li> <li>5 • GRUPO DE FRENADO EN SALIDA</li> <li>6 • DETECTOR DE SALIDA</li> </ul> | <ul style="list-style-type: none"> <li>7 • CONEXIÓN CABLE DE ALIMENTACIÓN (AC)</li> <li>8 • CONEXIONES DE ALIMENTACIÓN Y COMUNICACIÓN (DC)</li> <li>9 • TARJETA ELECTRÓNICA PRINCIPAL DE MANDO</li> <li>10 • DETECTOR CONTROL RESERVA</li> </ul> |
|--|--|



**Para freno electrónico activo  
Véase capítulo 6.**

MANDOS / REGULACIONES		FUNCIÓN
<b>A</b>	<b>INTERRUPTOR 0 - I</b>	<ul style="list-style-type: none"> <li>• Enciende y apaga el alimentador de hilo.</li> </ul>
<b>B</b>	<b>PUERTA DE COMUNICACIÓN SERIAL</b>	<ul style="list-style-type: none"> <li>• Permite el interfaz con el pocket y una PC (solamente RS485).</li> </ul>
<b>C</b>	<b>LUCES DE SEÑALIZACIÓN</b>	<ul style="list-style-type: none"> <li>• Si no existen problemas al producirse el encendido del alimentador de hilo, permanece apagado.</li> <li>• Si surgen defectos de funcionamiento se encienden. (véase párrafo "Averías y soluciones").</li> </ul>
<b>D</b>	<b>DIP SWITCH</b>	<ul style="list-style-type: none"> <li>• Permite regular la sensibilidad del detector óptico, invertir el sentido de rotación, autotitar los detectores magnéticos y efectuar la terminación del bus serial.</li> </ul>
<b>E</b>	<b>MANECILLA DE REGULACIÓN</b>	<ul style="list-style-type: none"> <li>• Permite regular la intensidad de frenado a la salida.</li> </ul>

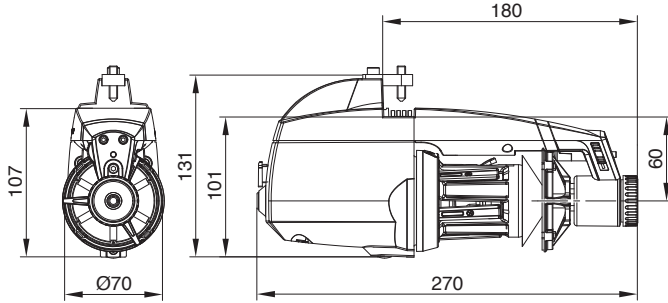


# 1 - GENERALIDADES

## 1.2 DIMENSIONES MÁXIMAS OCUPADAS

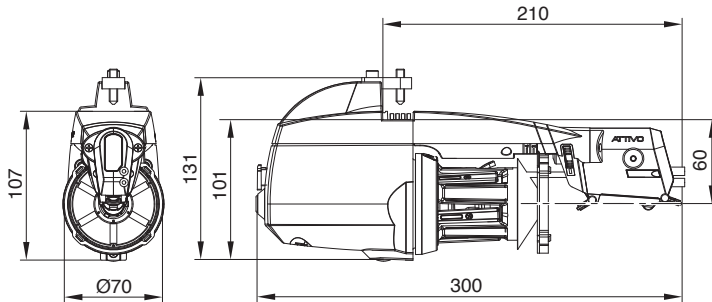
### ECOMPACT2 con modulador de frenado TWM

Peso 1.4 Kg



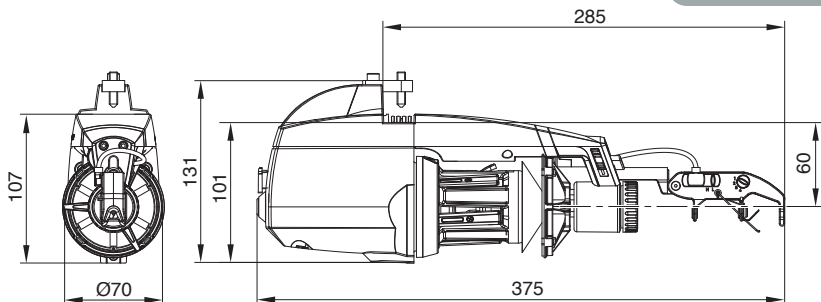
### ECOMPACT2 con freno electrónico ATTIVO

Peso 1.5 Kg



### ECOMPACT2 con detector palpador de hilo de salida

Peso 1.5 Kg



# 1 - GENERALIDADES

## 1.3 USOS PREVISTOS - CARACTERÍSTICAS TÉCNICAS Y FUNCIONALES

### Usos previstos:

Ecompact2 es un alimentador de hilo de **espiras separadas** que puede ser utilizado en cualquier tipo de máquinas de géneros de punto o máquinas textiles que necesitan una alimentación hilado con tensión constante.

Puede trabajar perfectamente una gama de títulos de hilado variable de **600 den** (hilo grueso) a **5 den** (hilo fino).

### Usos NO previstos

Son usos no previstos todos aquellos usos que no se indiquen explícitamente en los usos previstos, en especial:

- elaboración de hilados diferentes de los especificados
- alimentación eléctrica de la máquina diferente de la especificada
- uso de la máquina en una atmósfera explosiva.

### Características funcionales:

- Autoregulación de la velocidad en función de la cantidad de hilo requerida por la máquina.
- Control de la reserva de hilo con un sistema de detector magnético.
- Función parada alimentador y máquina en ausencia de hilo en la entrada del alimentador (hilo roto o bien final de bobina).
- Kit KLS (Optional):  
Función interrupción alimentador y máquina en ausencia de cable en salida del alimentador sin utilizar sensores mecánicos (cable roto o fuera de lugar de la máquina).
- Posibilidad de aplicar, en la entrada y en la salida del alimentador, diferentes dispositivos de frenado en función del hilado trabajado.
- Posibilidad de instalación vertical u horizontalmente según necesidad.
- Función extracción y visualización consumo hilado para toda caída en tiempo real.
- Freno electrónico **ATTIVO** (optional). El operador marca la tensión de salida deseada, y el sistema la mantendrá, evitando todas las variaciones de tensión unidas al hilado, a las bobinas, etc.

### Especificaciones técnicas:

- Alimentación eléctrica mediante conexión directa con la máquina o con la caja eléctrica suministrada separadamente por L.G.L.  
Características de la alimentación: **V = 42-48 VAC trifásica Hz = 50/60 (Versión AC)**  
**V = 57 VDC (Versión DC)**
- Regulación automática de la velocidad de alimentación de hilo hasta un máximo de **700 m/min.**
- Separación de las espiras sujetas de **0,9 mm.**
- Motor síncrono e imanes permanentes.

# 1 - GENERALIDADES

Características motor:

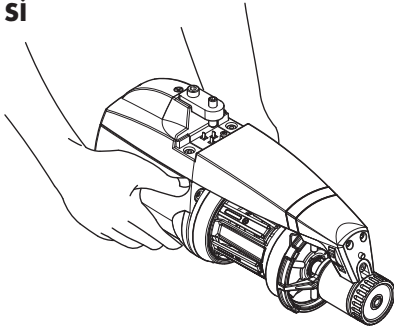
Potencia máx.: **30 W**

- Nivel de presión acústica **A**, a la velocidad máxima, inferior de **70 dB (A)**
- Condiciones de funcionamiento y almacenamiento  
Temperatura ambiente: de **+10 a +40 °C**  
Humedad máx.: **80%**

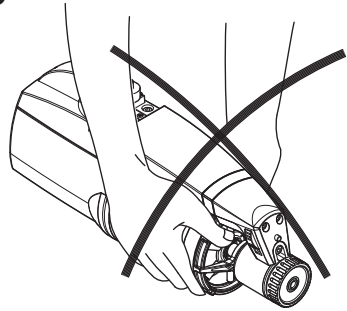
## 1.4 PREDISPOSICIONES PARA EL TRASLADO Y EL ALMACENAMIENTO

**No aferrar nunca el alimentador por el cono enrollador, por el cárter o por el grupo de frenado de salida.**

**sí**



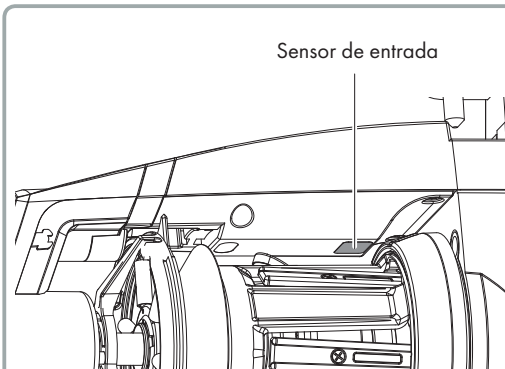
**NO**



El alimentador de hilo se entrega en la apropiada caja de poliestireno; conservar la misma para eventuales traslados sucesivos.

## 1.5 DETECTOR DE ENTRADA

El alimentador está equipado de un detector de entrada que ejerce la función de:



### • Función "parada máquina":

Para el alimentador y la máquina en ausencia de hilo en la entrada del alimentador (hilo roto o bien final de bobina).

**ATENCIÓN: si se apaga el alimentador, la máquina no se para.**

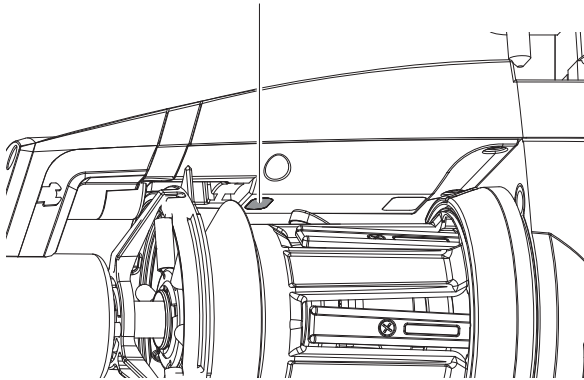
**La señal stop máquina está activo solo con luces de señalización encendidas.**

# 1 - GENERALIDADES

## 1.6 DETECTOR DE SALIDA

El detector óptico con el que está equipado el alimentador de hilo permite autorregular la velocidad en función de la cantidad de hilo requerida por la máquina. Necesita regulación trabajando hilados muy finos (inferiores a 40 den), mediante DIP SWITCH (véase párrafo 2.4).

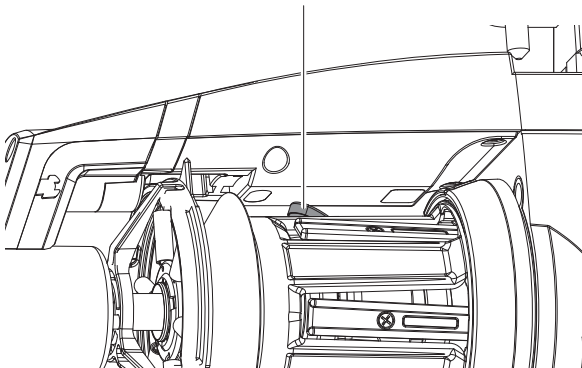
Detector de salida  
(fotocélula)



## 1.7 DETECTOR CONTROL RESERVA HILO EN EL TAMBURO

El detector magnético con el que está equipado el alimentador tiene la función de monitorar la reserva de hilo en el tamburo.

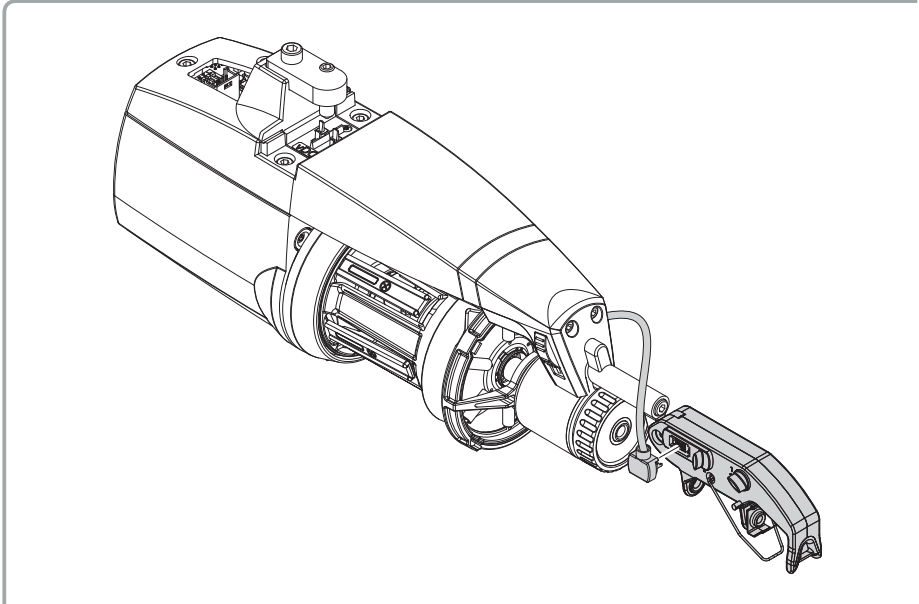
Detector Control  
reserva hilo



# 1 - GENERALIDADES

## 1.8 DETECTOR PALPADOR DE HILO DE SALIDA

La aplicación de este detector de salida al alimentador permite el envío, a través del alimentador, de una señal de stop a la máquina en caso de avería hilo de salida.



**NOTA IMPORTANTE:** *el sensor se puede aplicar solo a alimentadores apropiados predispuestos, es decir, con relativo cable integrado en el cárter.*

Instalación: después de haber fijado el sensor al alimentador, mediante los tornillos y los dados presentes en la escuadrilla, enchufar el conector que proviene de la ficha técnica al sensor.

## 2 - INSTALACIÓN Y PUESTA EN MARCHA

**N.B.: Pasando del almacén al lugar de trabajo, podría formarse condensación en el alimentador de hilo; antes de efectuar la conexión esperar a que esté seco, en caso contrario podría dañarse la parte electrónica.**

### 2.1 INSTALCIÓN Y PUESTA EN MARCHA DEL ALIMENTADOR DE HILO (VERSIÓN AC)

Para instalar y poner en marcha el alimentador de hilo actuar como sigue:

#### VERSIÓN VERTICAL

Fijar el alimentador en su apropiado plato de soporte (F) introduciendo también el cable plano de alimentación (G); cerrar el grano (H) hasta la perforación de el cable plano.

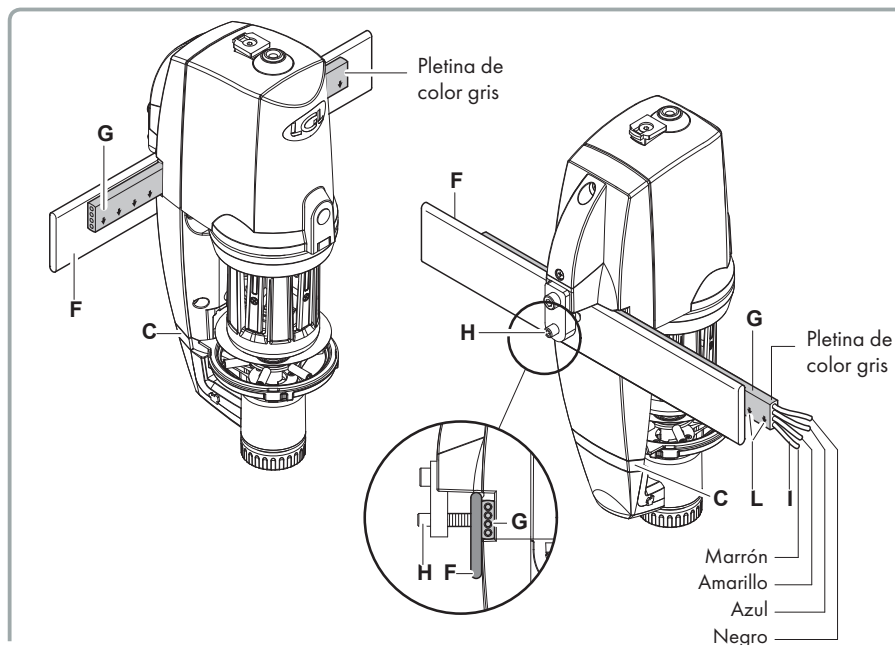
Nota: el anillo de soporte debe tener las siguientes dimensiones:

- una altura no inferior a 25mm
- espesor máx. 10 mm

**IMPORTANTE: Respetar absolutamente la secuencia exacta representada en la figura para evitar daños en la electrónica.**

El hilo marrón (I) debe quedarse hacia las luces de señalización (C) (si el cable plano está suministrada por LGL, el hilo marrón (I) está identificado por las fechas (L) imprimidas en el cable plano).

**N.B.: Asegurarse que el soporte en el que el alimentador de hilo viene fijado esté eléctricamente conectado a tierra, así como también el centro estrella del transformador de alimentación 48V AC trifásico.**

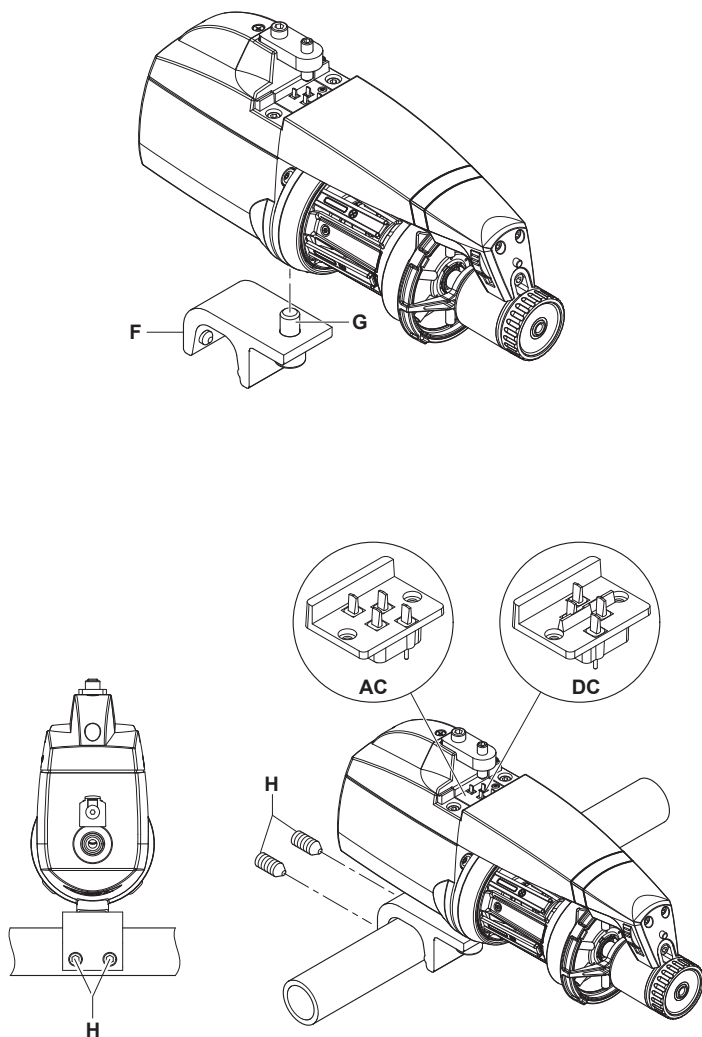


## 2 - INSTALACIÓN Y PUESTA EN MARCHA

### VERSIÓN HORIZONTAL

Para instalar el alimentador en la máquina, actuar como sigue:

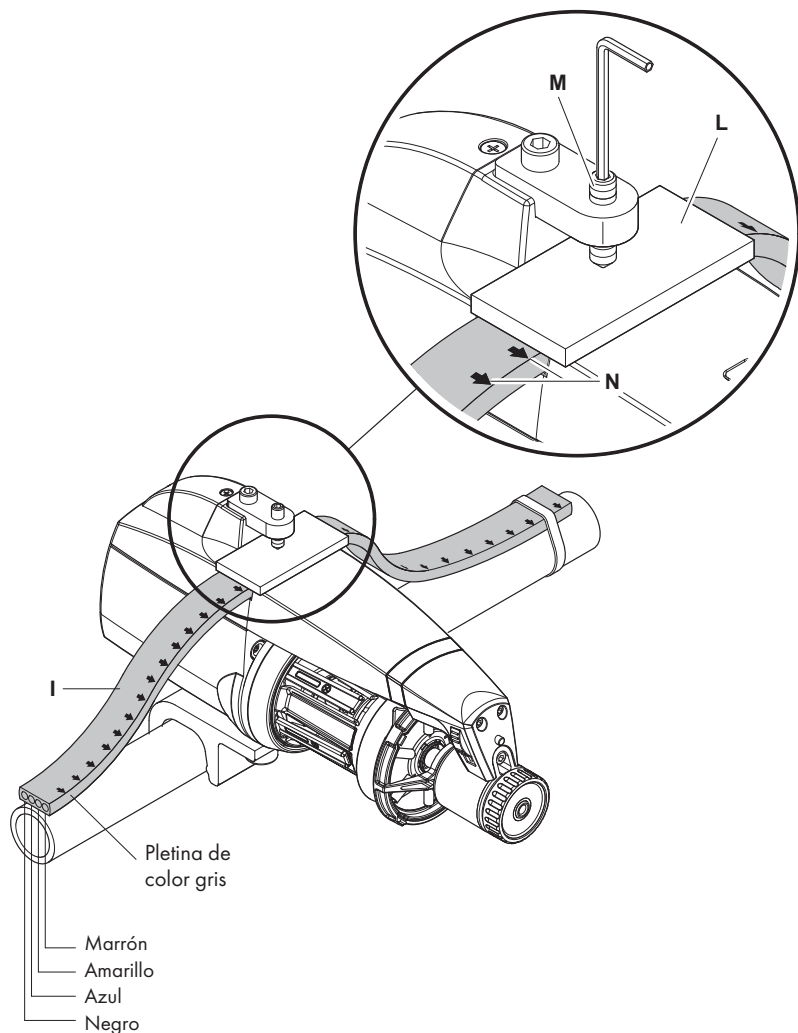
- fijar la mordaza (F) con los tornillos (G) bajo el alimentador; posteriormente bloquear la mordaza en el tubo de la máquina mediante los granos (H) presentes en la mordaza, posicionando el alimentador con la inclinación exacta para su funcionamiento.



## 2 - INSTALACIÓN Y PUESTA EN MARCHA

- Conectar los alimentadores al cable plano (I) utilizando su apropiada placa de sujeción (L) bloqueándola con los tornillos (M) presente en el cárter.

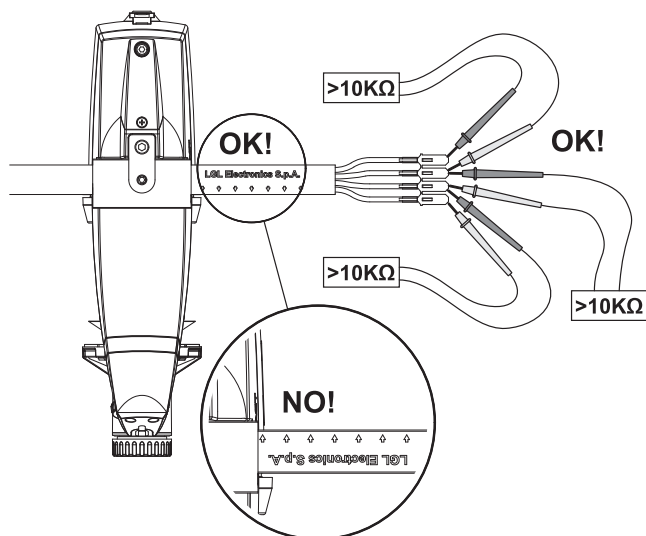
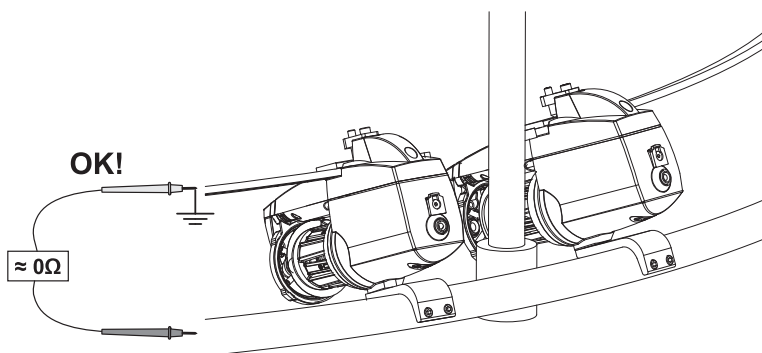
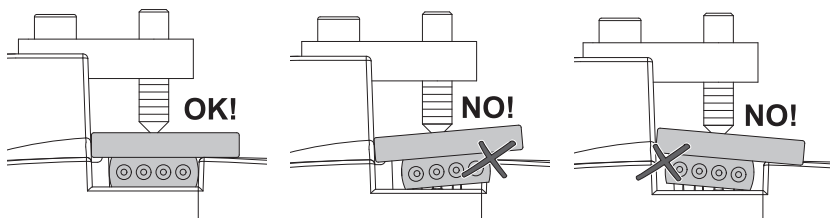
**ATENCIÓN:** el cable plano se conecta respetando las referencias imprimidas que indican la posición exacta donde será fijada (las flechas (N) deben estar dirigidas hacia la parte frontal del alimentador).



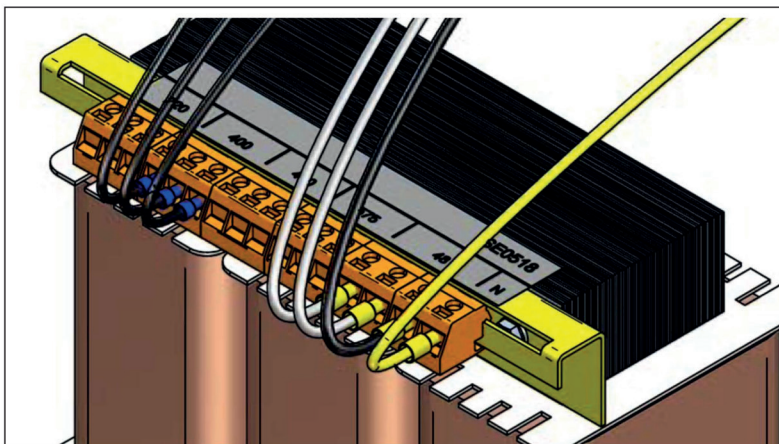


## 2 - INSTALACIÓN Y PUESTA EN MARCHA

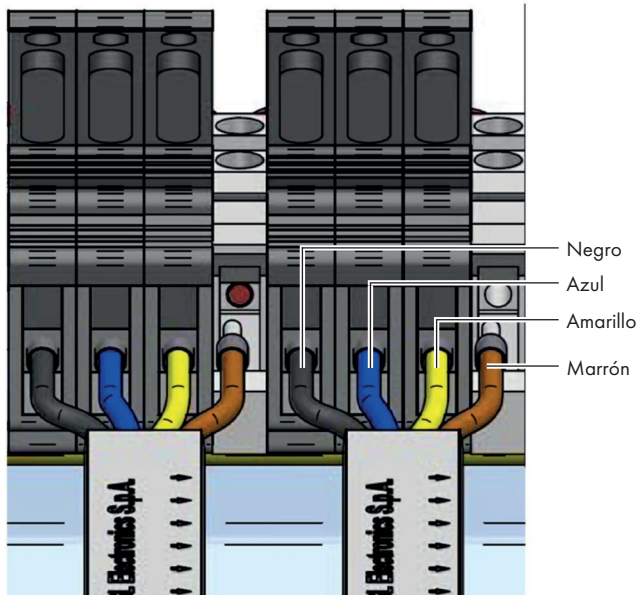
### 2.1.1 A comprobar antes del encendido (Versión AC)



## 2 - INSTALACIÓN Y PUESTA EN MARCHA

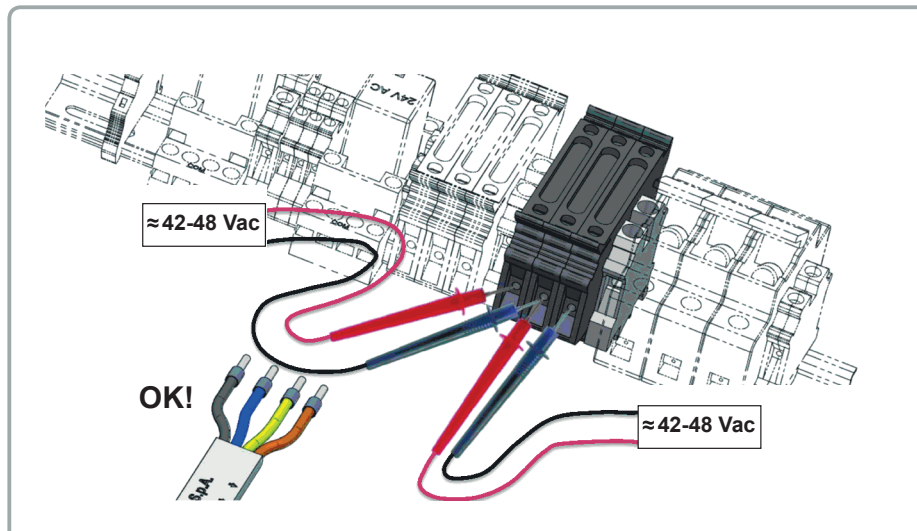


**Asegurarse de que el transformador esté conectado al valor correcto de tensión primaria**



**Asegurarse de que los cables planos estén conectados al transformado con la secuencia de color correcta**

## 2 - INSTALACIÓN Y PUESTA EN MARCHA



## 2 - INSTALACIÓN Y PUESTA EN MARCHA

### 2.2 INSTALACIÓN Y PUESTA EN MARCHA DEL ALIMENTADOR DE HILO (Versión DC)

Para instalar y poner en marcha el alimentador de hilo actuar como sigue:

#### VERSIÓN VERTICAL

Fijar el alimentador en su apropiado plato de soporte (F) introduciendo también el cable plano de alimentación (G); cerrar el grano (H) hasta la perforación de el cable plano.

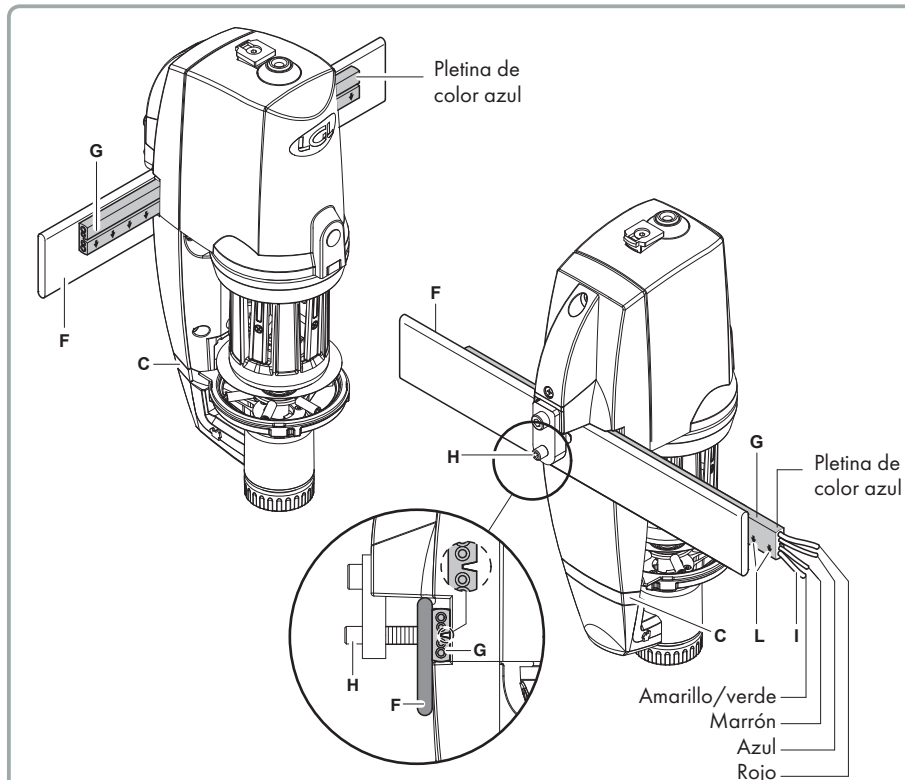
Nota: el anillo de soporte debe tener las siguientes dimensiones:

- una altura no inferior a 25mm
- espesor máx. 10 mm

**IMPORTANTE: Respetar absolutamente la secuencia exacta representada en la figura para evitar daños en la electrónica.**

El hilo Amarillo/verde (I) debe quedarse hacia las luces de señalización (C) (si el cable plano está suministrada por LGL, el hilo Amarillo/verde (I) está identificado por las fechas (L) imprimidas en el cable plano).

**Nota: Asegurarse de que el soporte sobre el cual se fija el hilo, esté conectado a tierra eléctricamente.**

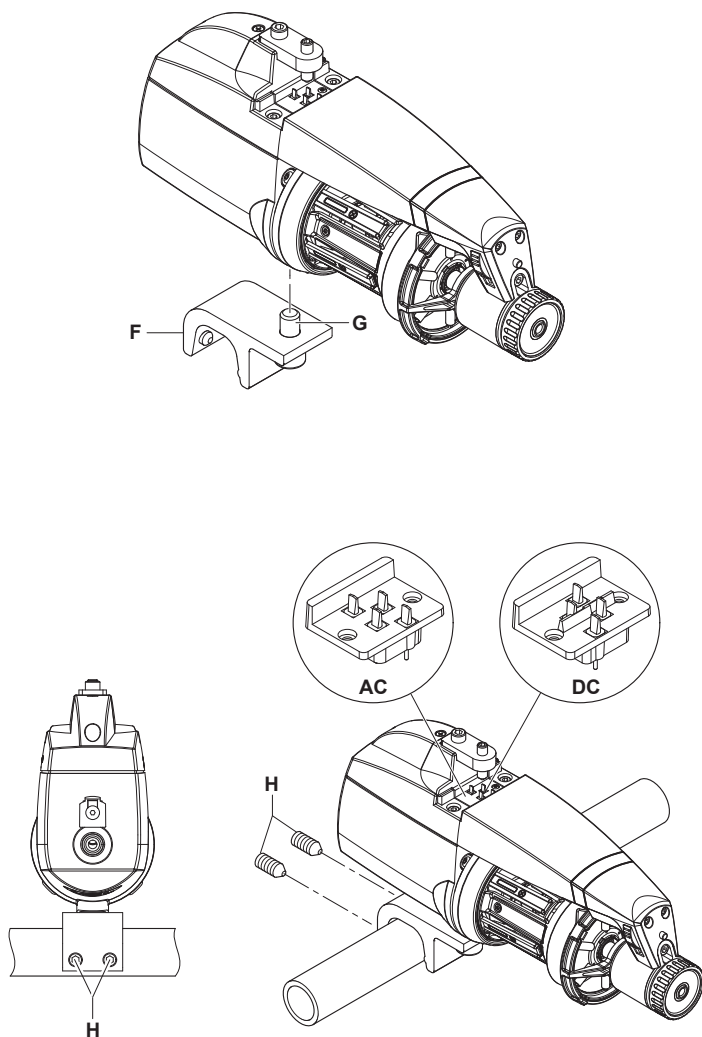


## 2 - INSTALACIÓN Y PUESTA EN MARCHA

### VERSIÓN HORIZONTAL

Para instalar el alimentador en la máquina, actuar como sigue:

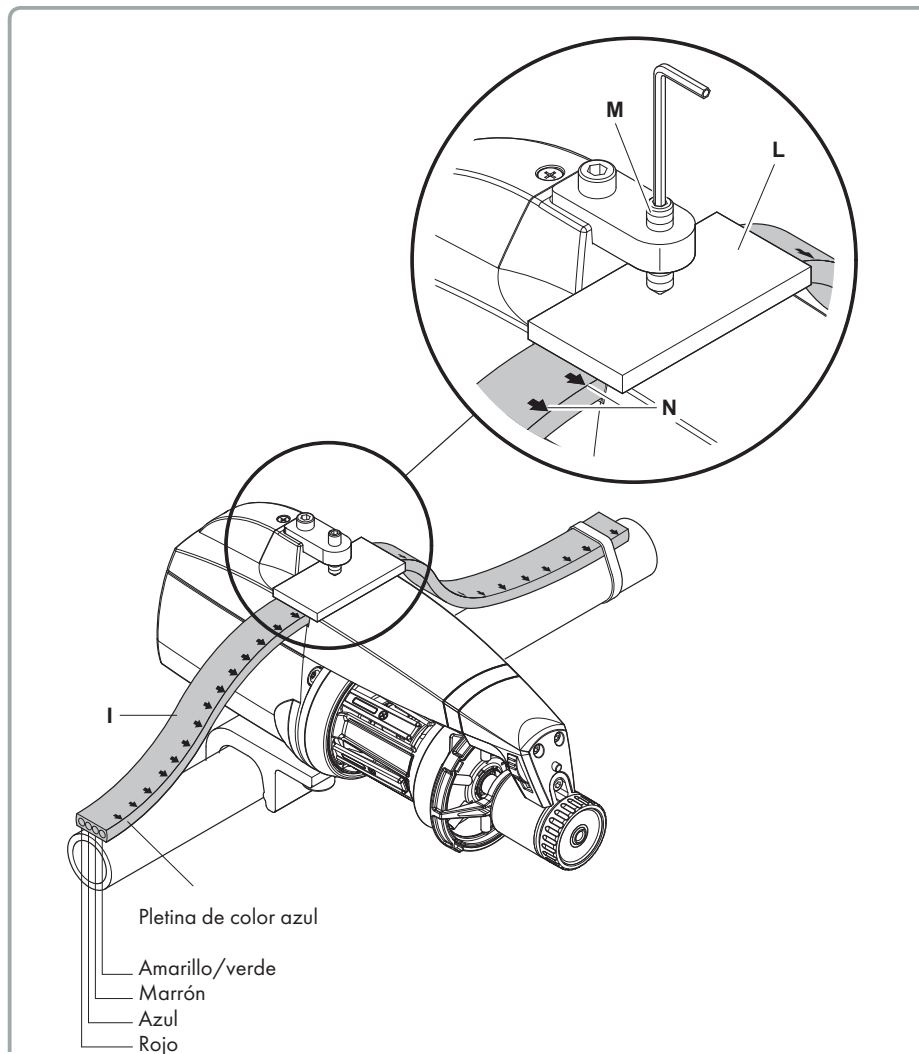
- fijar la mordaza (F) con los tornillos (G) bajo el alimentador; posteriormente bloquear la mordaza en el tubo de la máquina mediante los granos (H) presentes en la mordaza, posicionando el alimentador con la inclinación exacta para su funcionamiento.



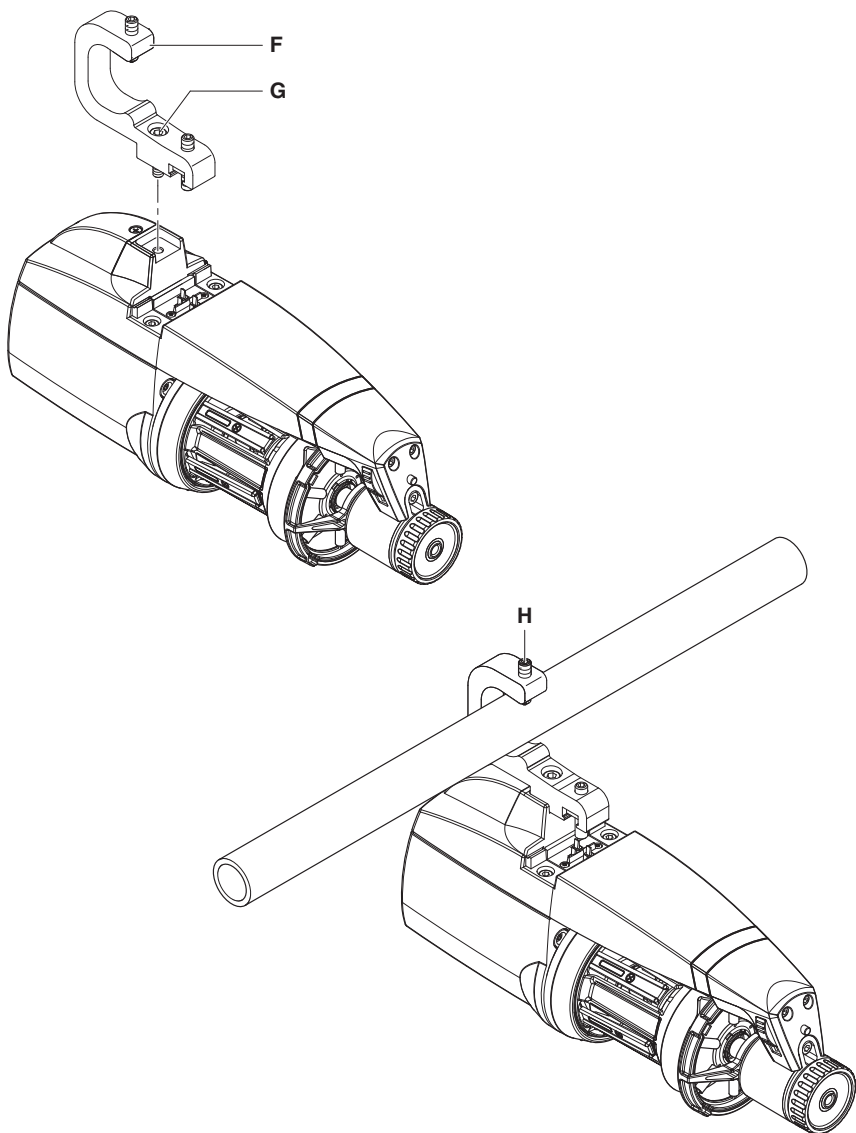
## 2 - INSTALACIÓN Y PUESTA EN MARCHA

- Conectar los alimentadores al cable plano (I) utilizando su apropiada placa de sujeción (L) bloqueándola con los tornillos (M) presente en el cárter.

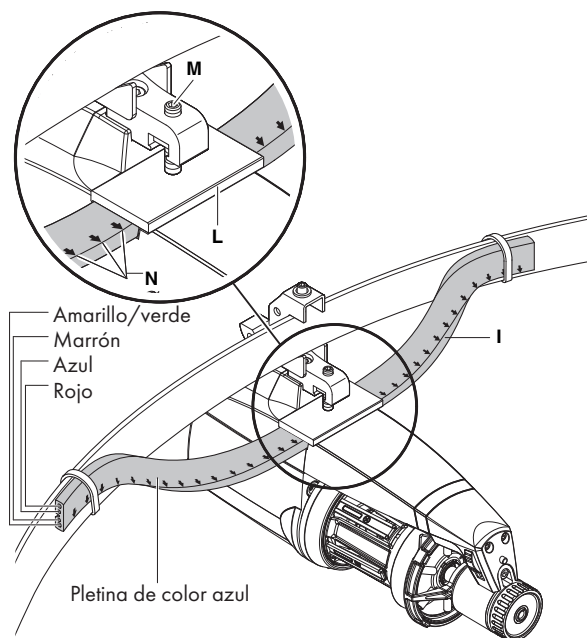
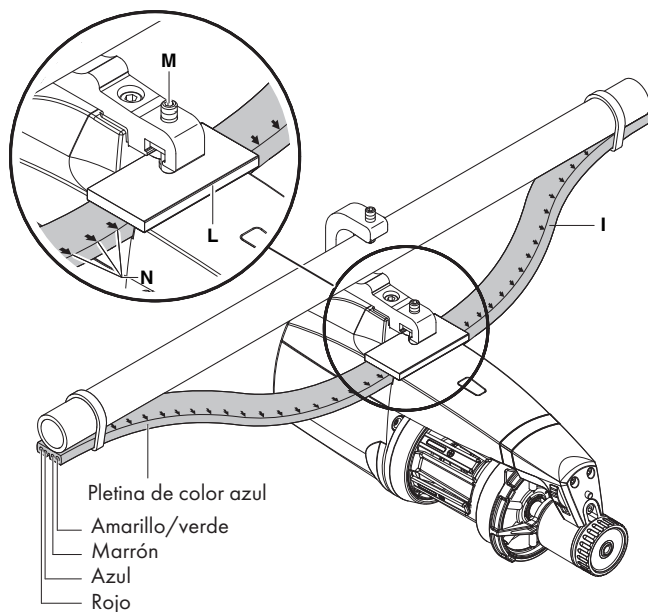
**ATENCIÓN:** el cable plano se conecta respetando las referencias imprimidas que indican la posición exacta donde será fijada (las flechas (N) deben estar dirigidas hacia la parte frontal del alimentador).



## 2 - INSTALACIÓN Y PUESTA EN MARCHA



## 2 - INSTALACIÓN Y PUESTA EN MARCHA

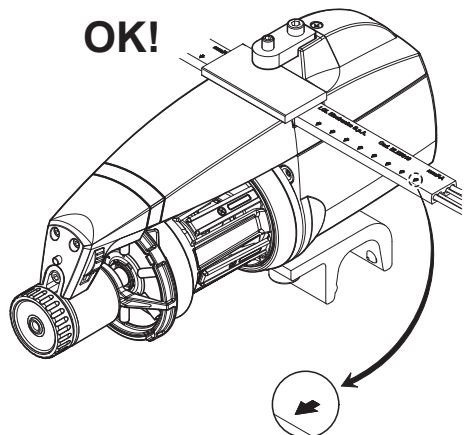




## 2 - INSTALACIÓN Y PUESTA EN MARCHA

### 2.2.1 Lista de comprobación antes del encendido (Versión DC)

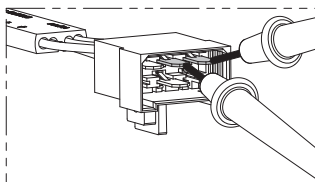
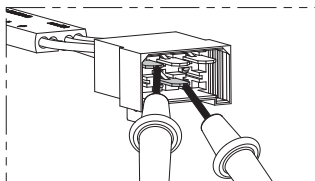
**OK!**



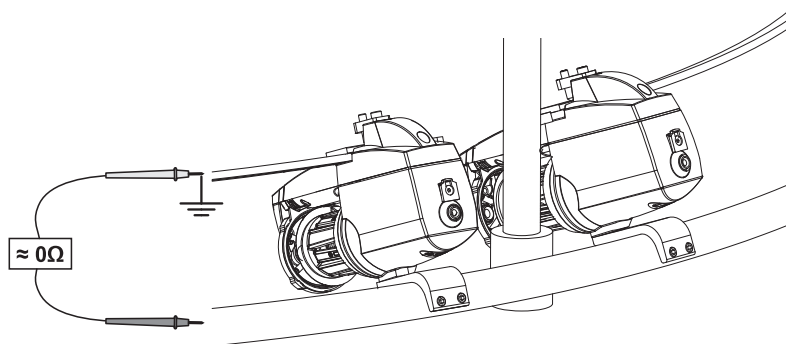
**CONTROLAR LA  
CORRECTA POSICIÓN  
DEL CABLE**

#### **PRUEBA DE CORTOCIRCUITO**

La resistencia debe ser de  $> 10\text{ K}\Omega$

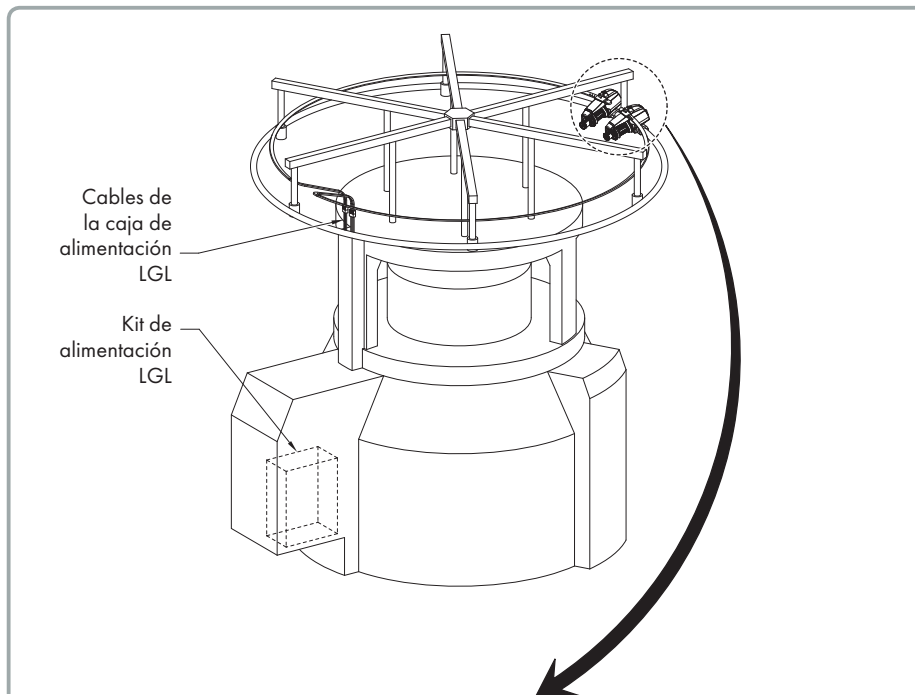


#### **CONTROLAR EN EL ANILLO LA CONEXIÓN DE TIERRA**

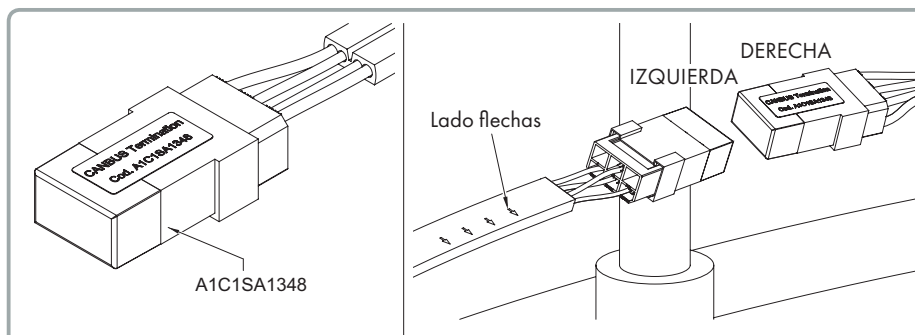


## 2 - INSTALACIÓN Y PUESTA EN MARCHA

### 2.2.2 Conexión Cables CAN-BUS



**Nota: Versión CAN BUS. Si el cable plano azul finaliza como en la siguiente imagen:**



El CAN se termina con una resistencia en el cable, así que el DS4 debe estar en OFF en todos los alimentadores.

Si uno o más DS4 están en ON, esto provocará un descenso de la resistencia del BUS, llevando, por lo tanto, a problemas de comunicación.

## 2 - INSTALACIÓN Y PUESTA EN MARCHA

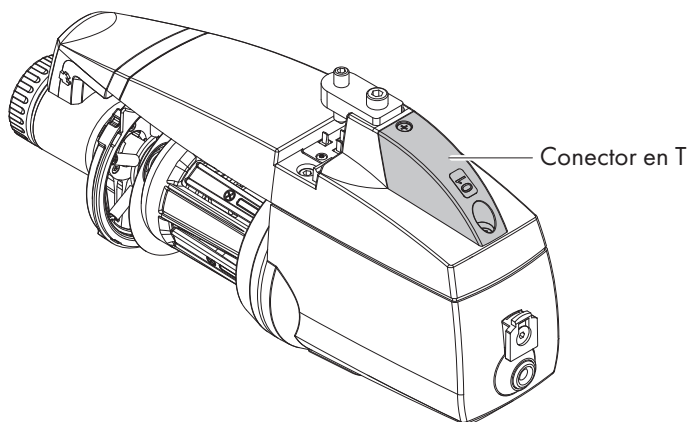
### 2.3 EL KIT DE DIRECCIONES

El kit de direcciones identifica cada alimentador en el bus de comunicación, por lo tanto, permite una comunicación con la máquina o con una interfaz específica.

Esta interfaz permite obtener información de alimentadores o configurar parámetros (por ejemplo, configurar tensiones en ATTIVO o leer consumos del hilo).

En la versión DC (Cable plano azul) el conector con dirección en T se instala en el alimentador en LGL. Las direcciones también están marcadas fuera de las cajas del alimentador, de manera que el operador pueda tomar Los números necesarios.

Sugerimos combinar el número del alimentador con el número de alimentación de la máquina.



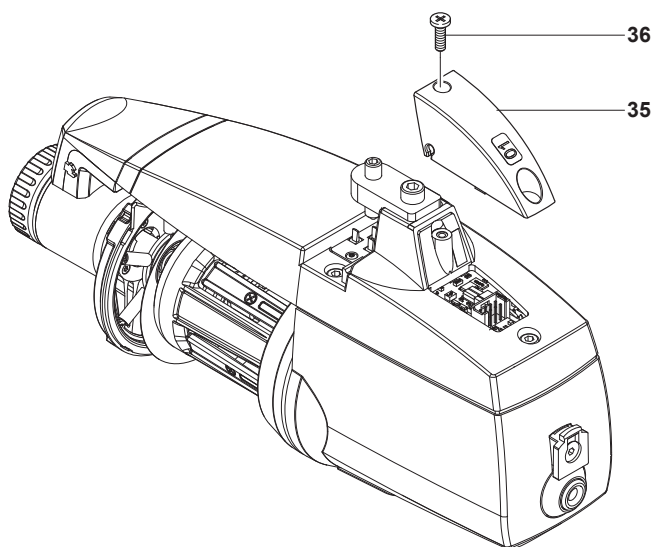
## 2 - INSTALACIÓN Y PUESTA EN MARCHA

VERSIONE AC: Inserir el conector a T en la puerta de comunicación, prestando atención a la numeración que debe corresponder a la de la caída de la máquina.

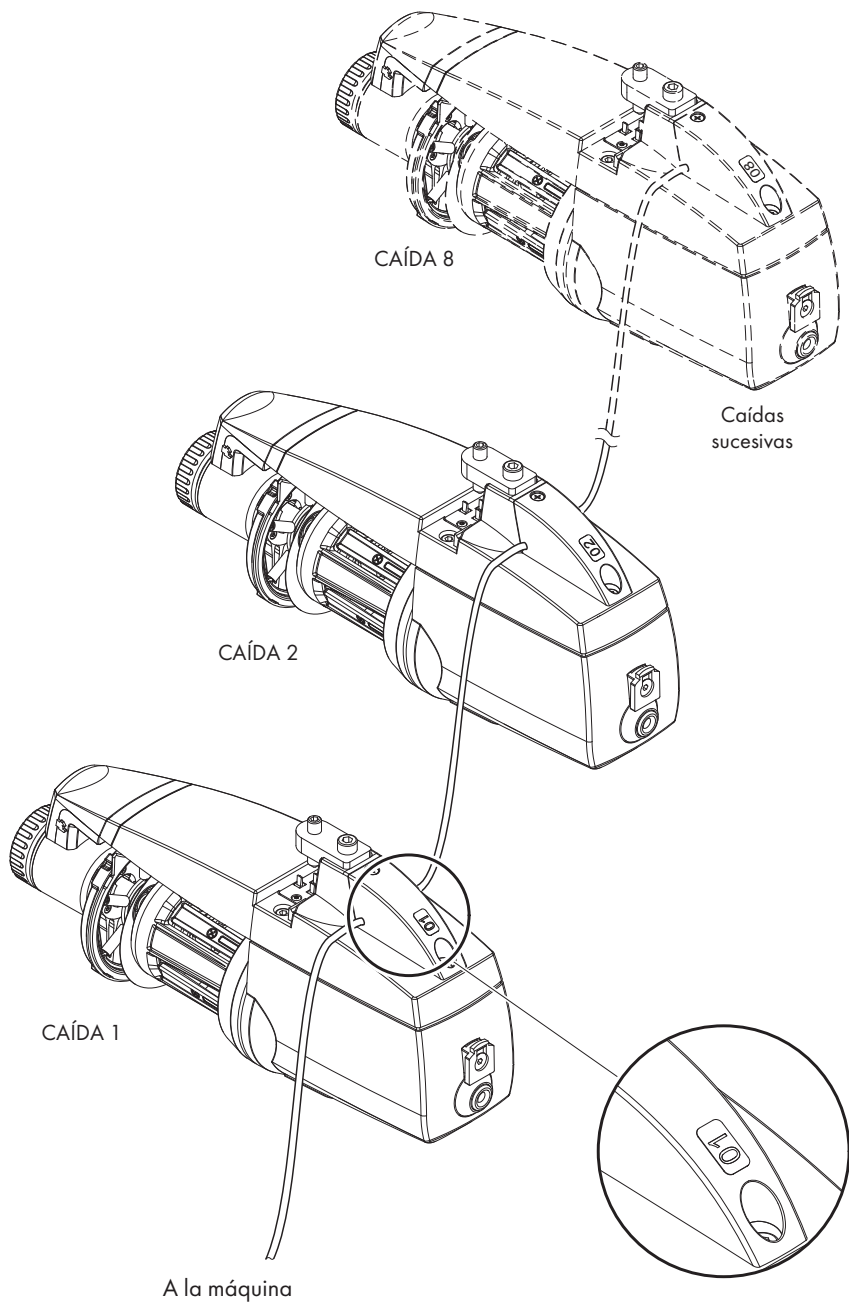
Fijar el conector (35) mediante sus tornillos (36) al cuerpo del alimentador.

Entonces conectar sus relativos cables (si no es que ya están conectados) como muestra la figura. Conectar la máquina al cable del primer alimentador.

El kit incluye una serie de conectores numerados en T con los cables de conexión relativos.



## 2 - INSTALACIÓN Y PUESTA EN MARCHA



## 2 - INSTALACIÓN Y PUESTA EN MARCHA

### 2.4 AJUSTE DIP-SWITCH

El acceso a los DIP-SWITCH está permitido quitando el tapón en el cárter del alimentador.

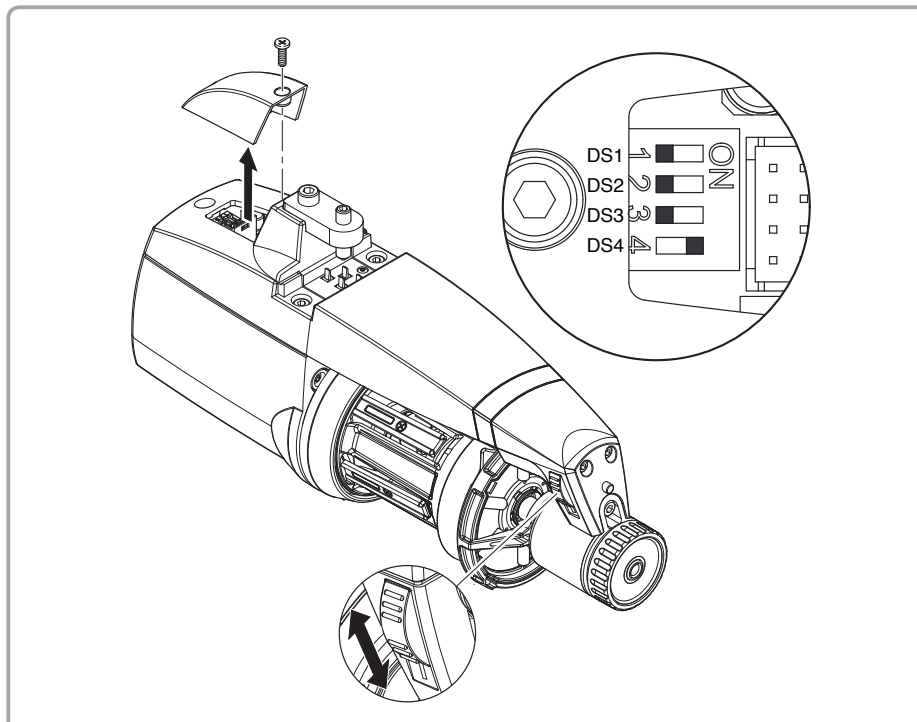
<b>DS1</b>	<b>SIGNIFICADO AJUSTE (Posición de Default = OFF)</b>
<b>OFF</b>	Rotación Z
<b>ON</b>	Rotación S

<b>DS2</b>	<b>SIGNIFICADO AJUSTE (Posición de Default = OFF)</b>
<b>OFF</b>	Sensibilidad detector óptico STD
<b>ON</b>	Sensibilidad detector óptico ampliada, se utiliza para título hilado inferior a 40 den.

<b>DS3</b>	<b>SIGNIFICADO AJUSTE (Posición de Default = OFF)</b>
<b>OFF</b>	Posición del trabajo (standard)
<b>ON</b>	<p>Autotara detectores magnéticos.</p> <p>El procedimiento aconsejado es el siguiente:</p> <ul style="list-style-type: none"><li>- Poner el interruptor 0-1 en posición 0. Poner el DS3 en posición ON.</li><li>- Remover la reserva de hilo del tamburo, manteniendo el alimentador ensartado.</li><li>- Poner el interruptor 0-1 en posición 1. El alimentador enrolla la reserva poniendo un número fijo de espiras en el tamburo</li><li>- Si el procedimiento se ha realizado correctamente, el alimentador enciende las lámparas de aviso por un segundo para indicar la correcta tara.</li><li>- Al final del procedimiento, poner el interruptor 0-1 en posición 0.</li><li>- Poner el DS3 en la posición OFF.</li><li>- Poner el interruptor 0-1 en la posición 1 para completar la autotara.</li></ul>

<b>DS4</b>	<b>SIGNIFICADO AJUSTE (Posición de Default = OFF)</b>
<b>OFF</b>	Terminación bus desinserida.
<b>ON</b>	Terminación bus inserida (véase párrado 2.3).

## 2 - INSTALACIÓN Y PUESTA EN MARCHA

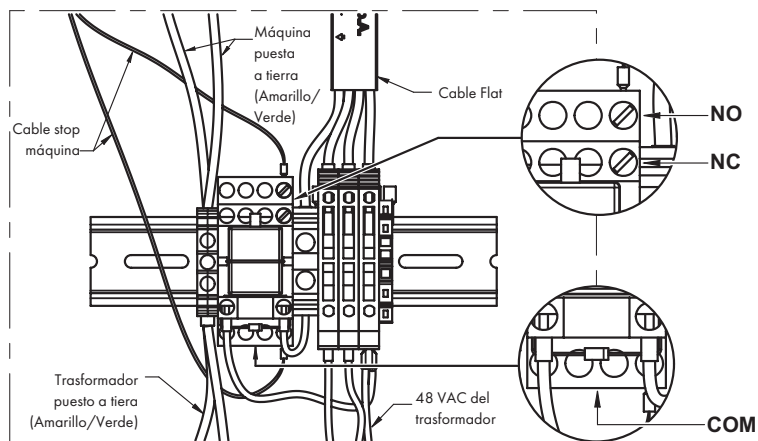
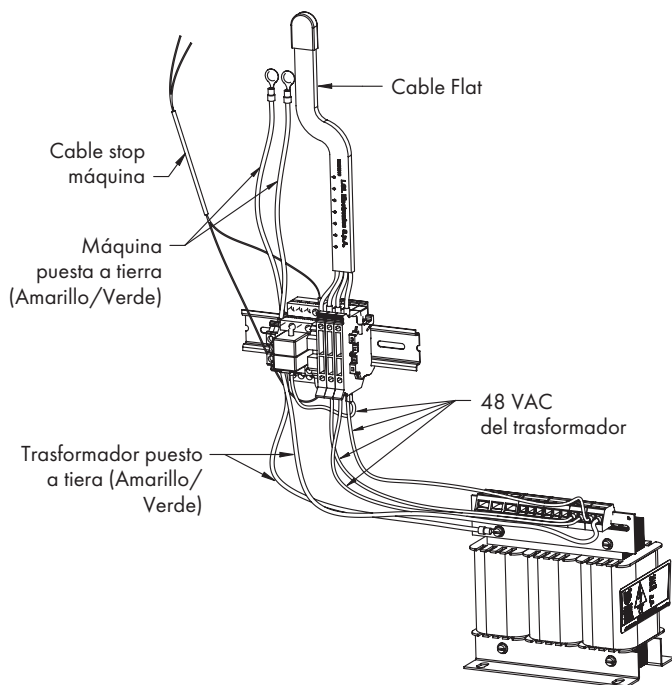


**Nota:** Para activar la función prevista de cada Dip-Switch, es necesario apagar el alimentador con el interruptor 0-1; en seguida poner el Dip-Switch en la posición deseada y poner en marcha de nuevo el alimentador.  
Como alternativa, los interruptores de dip 1,2 y 3 se pueden programar de forma remota a través de una tableta o un ordenador.

## 2 - INSTALACIÓN Y PUESTA EN MARCHA

### 2.5 KIT TRANSFORMADOR (VERSIÓN AC)

#### Hasta 10 Alimentadores





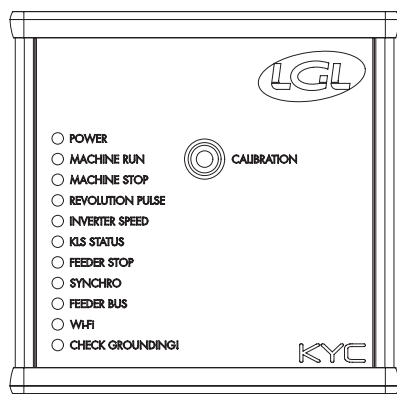
## 2 - INSTALACIÓN Y PUESTA EN MARCHA

### 2.6 MÁQUINAS DE TEJER CON DIÁMETRO GRANDE (SÓLO VERSIÓN DC)

#### 2.6.1 KLS: dispositivo de parada automático de la producción

El sistema KLS permite que el alimentador pare la máquina sin utilizar un sensor, en caso de producirse un fallo en la producción de hilo. Si el hilo se rompiera entre el alimentador y la máquina, el alimentador podrá detectarlo y parará la máquina.

**ATENCIÓN:** si el hilo se rompiera antes de llegar al alimentador (entre la bobina y el alimentador), este sistema no será válido pero existe otro sensor en el mismo alimentador que lo detectaría.



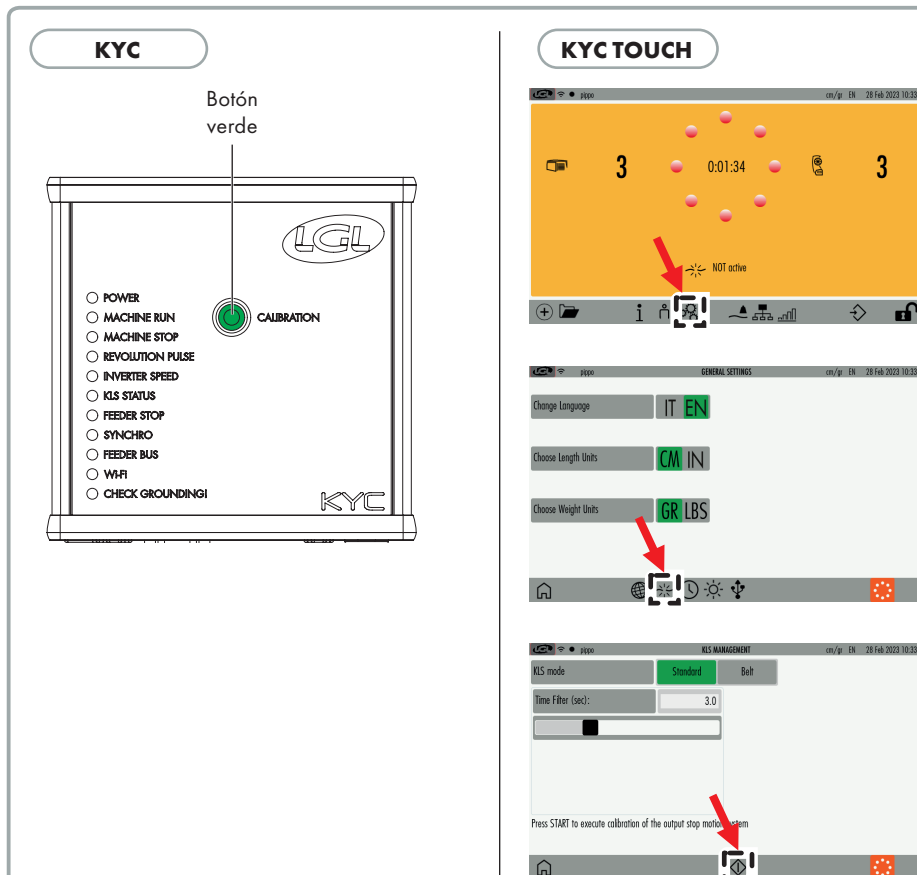
KYC



KYC TOUCH

## 2 - INSTALACIÓN Y PUESTA EN MARCHA

### 2.6.2 Botón para el procedimiento de aprendizaje situado en la caja KYC



Una vez finalice la instalación y la máquina esté lista para encenderse, realice el siguiente proceso de aprendizaje:

1. Presione el botón para el proceso de aprendizaje hasta que se enciendan todas las luces de los alimentadores (aproximadamente 1 segundo). Los alimentadores mantendrán las luces encendidas mientras la máquina está parada.
2. Ponga en marcha la máquina en modo working Speed. Todas las luces se apagarán.
3. Haga funcionar la máquina hasta el final del patrón.
4. Pare la máquina al final del patrón. Cuando la máquina se para, los alimentadores guardan el ritmo en su memoria. Ahora los alimentadores están preparados para comprobar las roturas de hilo entre alimentador y máquina.

## 2 - INSTALACIÓN Y PUESTA EN MARCHA

**ATENCIÓN 1:** La máquina tiene que estar en funcionamiento al menos 8 segundos. Si por alguna razón se para antes de pasados 8 segundos, vuelva a encenderla. Si está en funcionamiento durante más de 8 segundos pero se para antes del final del patrón, los alimentadores estarán listos para comprobar el fallo en la producción de hilo. En cualquier caso, si la máquina se para en falso, repita el procedimiento asegurándose que la máquina completa un ciclo entero.

**ATENCIÓN 2:** Durante el procedimiento, los alimentadores no pueden detectar roturas de hilo.

**ATENCIÓN 3:** Presionando el botón para obtener el proceso de aprendizaje, todas las luces de los alimentadores se encienden. Si en este momento se presiona el botón una segunda vez, las luces de los alimentadores se apagarán y el sistema quedará inactivo.

Los parámetros del alimentador implicados en estas funciones son:

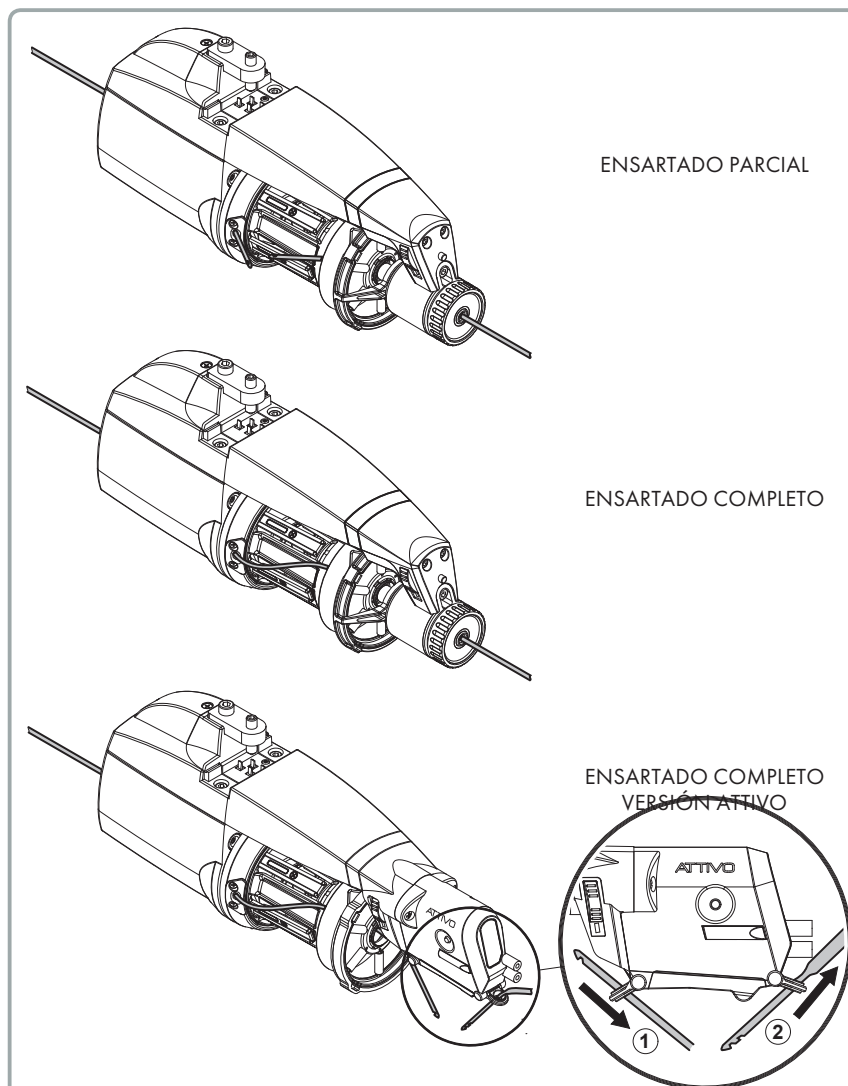
OYB SW Tmr - Retardo Kls Cm

Véase la tabla del capítulo 6.1 para obtener más explicaciones.

## 3 - ENHEBRADO Y REGULACIONES

### 3.1 ENHEBRADO ALIMENTADOR CON MODULADORES DE FRENADO TWM

El enhebrado se debe realizar con el alimentador apagado como ilustra la figura:



**Para no dañar el TWM se aconseja de utilizar ganchos de enhebrado en buenas condiciones sin acumulaciones de hilo en el extremo. Para enhebrar el alimentador no hay que usar en absoluto las agujas de hierro ya que dañan el TWM.**

## 3 - ENHEBRADO Y REGULACIONES

### 3.2 REGULACIÓN DE LA VELOCIDAD

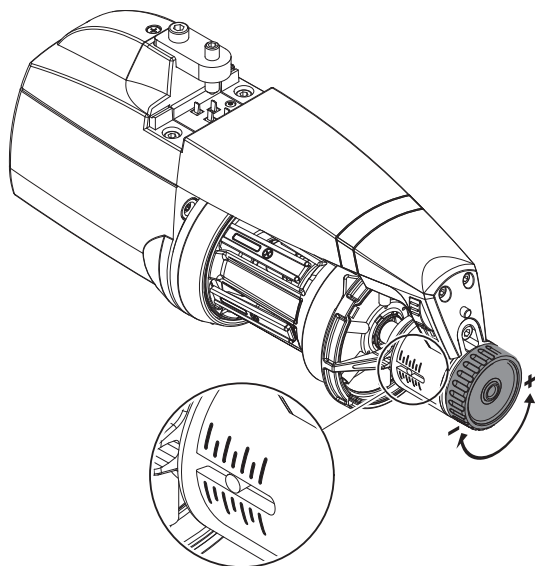
El alimentador ECOMPACT2 está equipado por un microprocesor y un detector de salida que le permiten **autorregular** su velocidad en función de la velocidad de inserción de la máquina.

La velocidad no necesita por tanto ninguna regulación por parte del operador. Para aplicaciones en las que se requieren condiciones de funcionamiento particulares véase el siguiente párrafo 2.4.

### 3.3 REGULACIÓN DEL FRENADO

Para regular el frenado y obtener la tensión deseada del hilado hay que mover los frenos de salida (TWM) con los que el alimentador de hilo está equipado, operando la manecilla de regulación.

La regulación del frenaje, en cambio, es completamente automática para los alimentadores equipados con el freno electrónico ATTIVO.



# 4 - INTERVENCIONES DE MANUTENCIÓN

## 4.1 DESMONTAJE DEL CONO ENROLLADOR DE HILO

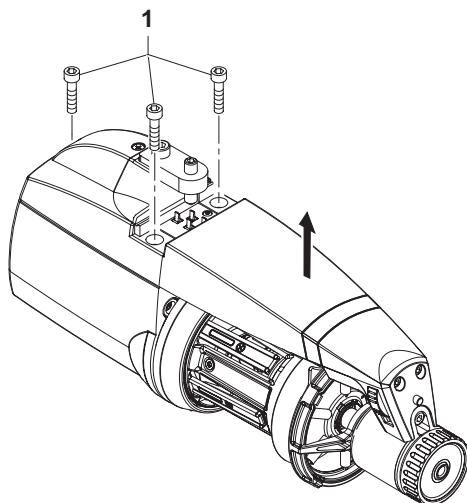
Para quitar el cono enrollador de hilo, actuar como sigue:



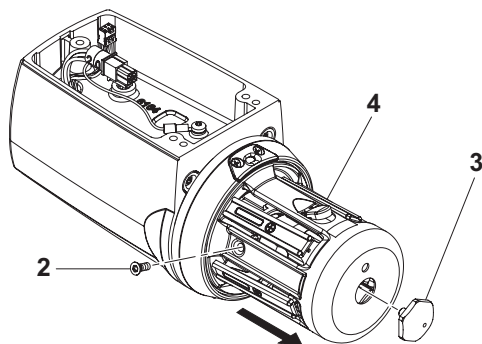
1) Quitar la alimentación eléctrica de los alimentadores de hilo mediante el interruptor principal presente en la máquina de tricotar.

2) Desenchufar el cable del alimentador y quitar el alimentador de la máquina.

3) Desatornillar los 3 tornillos (1) de fijación y quitar el cárter.



4) Afloje los cuatro tornillos (2), desenrosque la tapa (3) y retire el tambor (4).

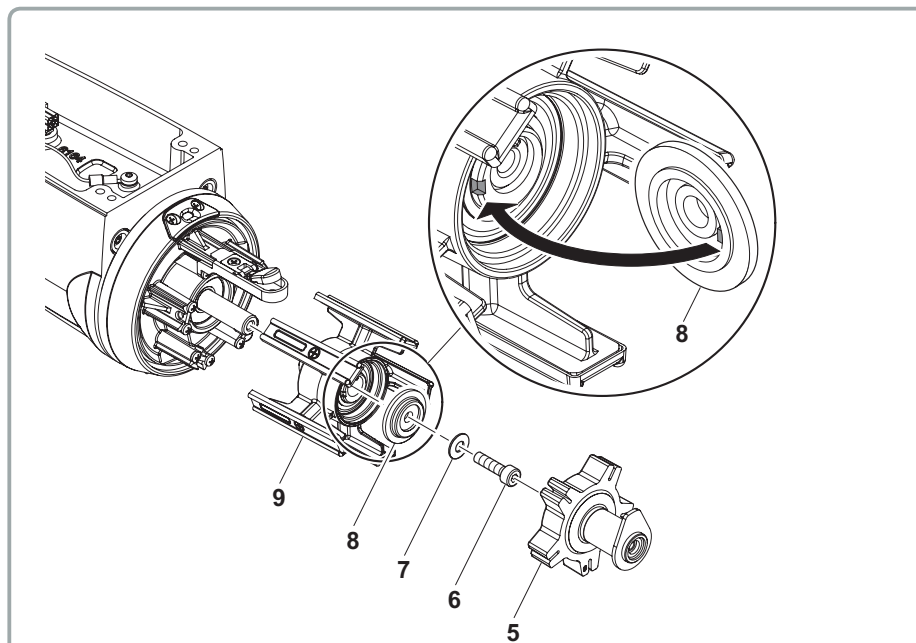


## 4 - INTERVENCIONES DE MANUTENCIÓN

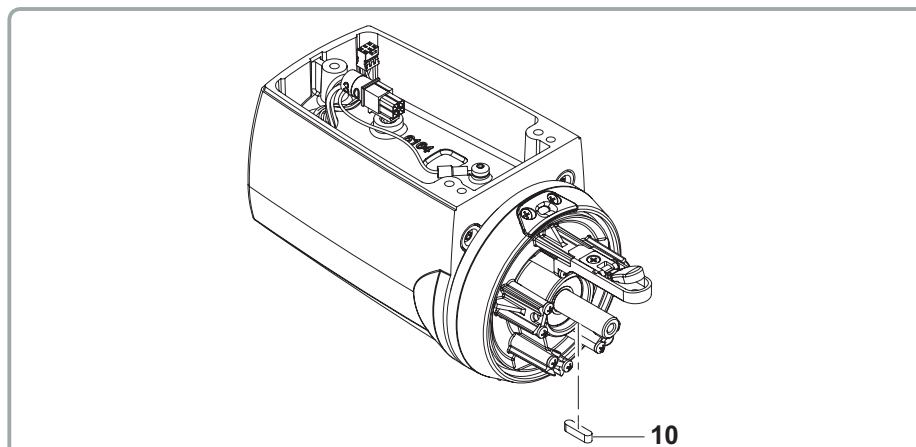
- 5) Desmonte el conjunto del amortiguador (5). Desenrosque el tornillo (6), la arandela (7) y la protección (8).

**N.B.: la protección (8) debe volver a montarse con la muesca de referencia en el asiento correspondiente del buje.**

Retire el buje (9).

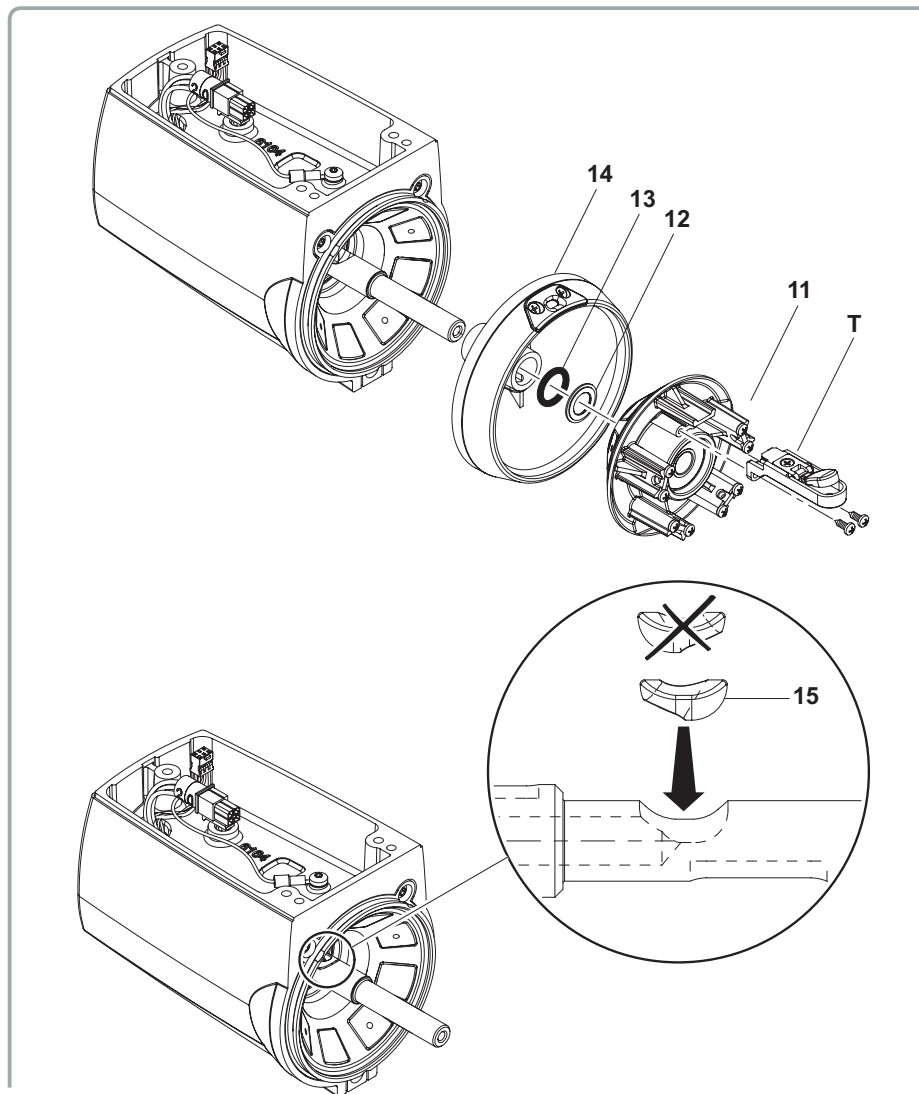


- 6) Remover el linguete (10) del árbol.



## 4 - INTERVENCIONES DE MANUTENCIÓN

- 7) El grupo tanteador "T" se puede desmontar aflojando los 2 tornillos.
- 8) Ahora se pueden desatornillar el soporte magnético (11), el espaciador (12), la junta tórica OR (13) y el volante (14). Quitado el volante es posible sustituir la brújula de cerámica (15).



### 4.2 SUSTITUCIÓN DE LA TARJETA ELECTRÓNICA DE MANDO

La sustitución de la tarjeta electrónica de mando es posible solo por un centro de asistencia autorizado L.G.I.

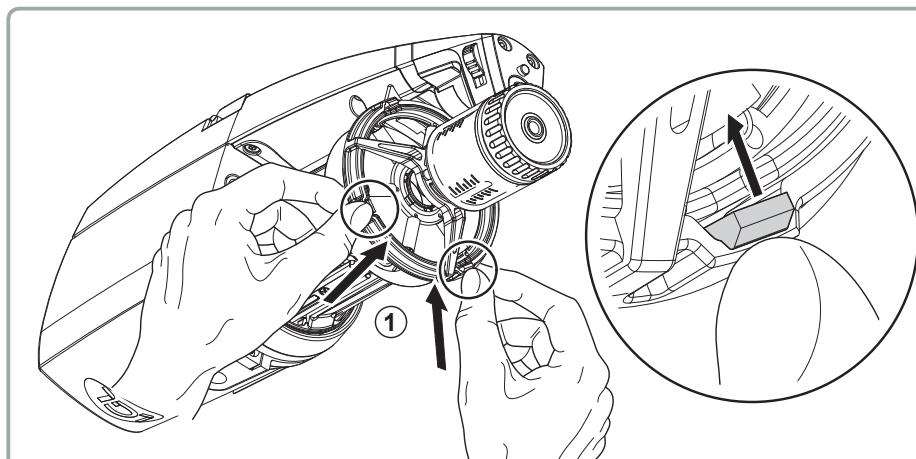


## 5 - SUSTITUCIÓN DE PIEZAS

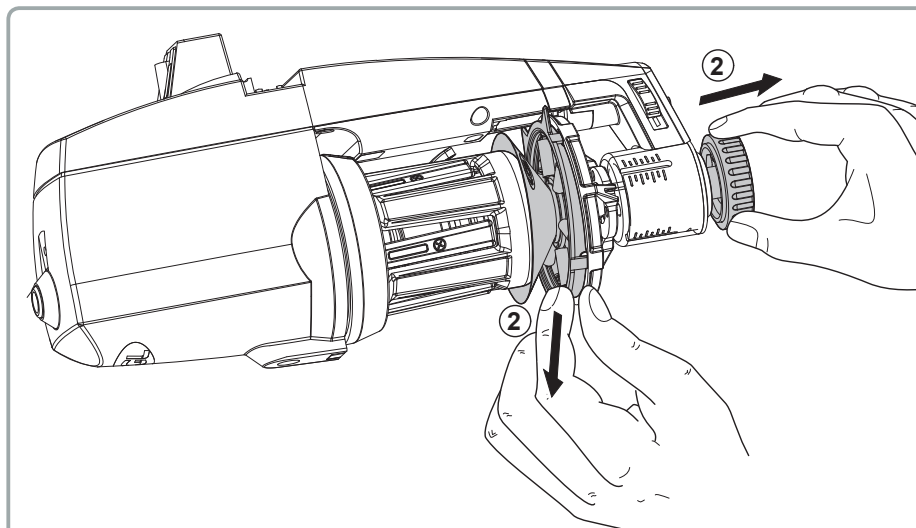
### 5.1 SUSTITUCIÓN DEL FRENO TWM

Para quitar el modulador de frenado de TWM, proceder de la siguiente manera:

- 1) Desenganchar el modulador de frenado de TWM del anillo de soporte presionando sobre las lengüetas de retención.

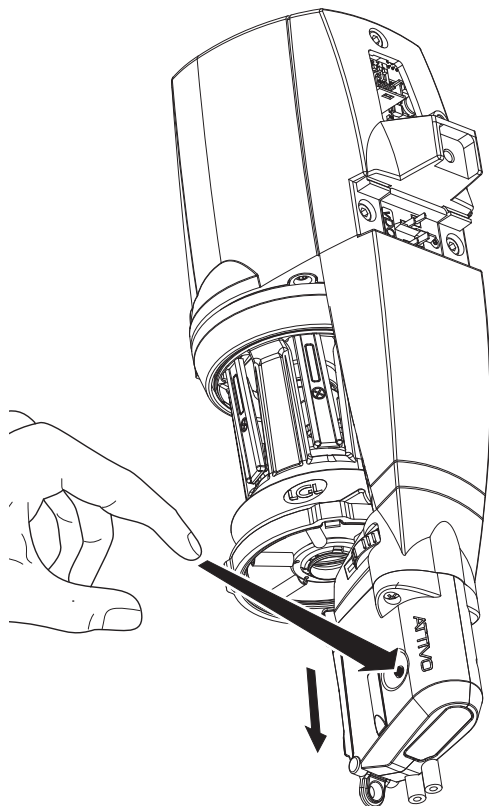


- 2) Tirar con una mano del pomo y quitar el modulador de frenado de TWM al mismo tiempo.



## 5 - SUSTITUCIÓN DE PIEZAS

- 3) En el caso de que esté el freno ATTIVO, apretar el botón de liberación. Las luces empiezan a parpadear rápidamente. El freno de TWM se abre. Sólo es posible utilizar el TWM cuando el parpadeo pasa de rápido a lento.

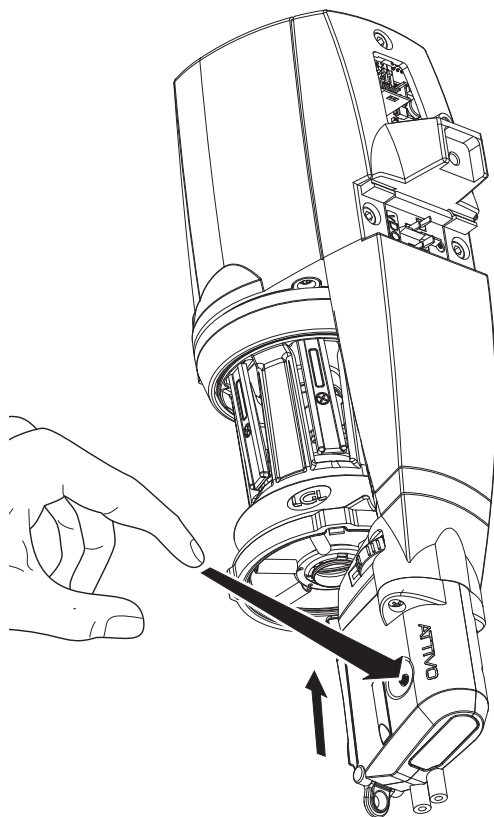


- 4) Prestar atención a la forma en que se montan los resortes en el soporte del TWM: el gancho de los resortes debe montarse hacia el exterior del TWM para impedir el contacto con el tronco del cono y, por lo tanto, estropearlo.



## 5 - SUSTITUCIÓN DE PIEZAS

5) En el caso de que esté el freno ATTIVO, cuando se haya instalado el nuevo TWM, apretar la tecla de liberación. Las luces pasarán de un parpadeo lento a uno rápido. Entonces, el freno volverá a la posición de trabajo anterior.

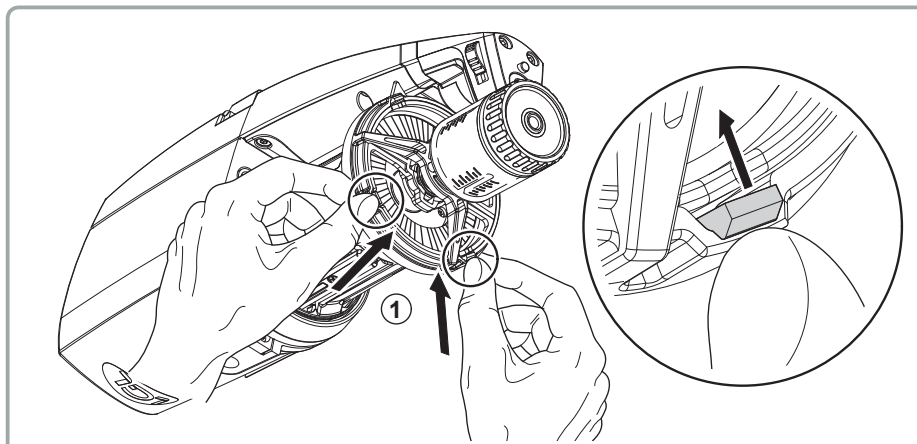


# 5 - SUSTITUCIÓN DE PIEZAS

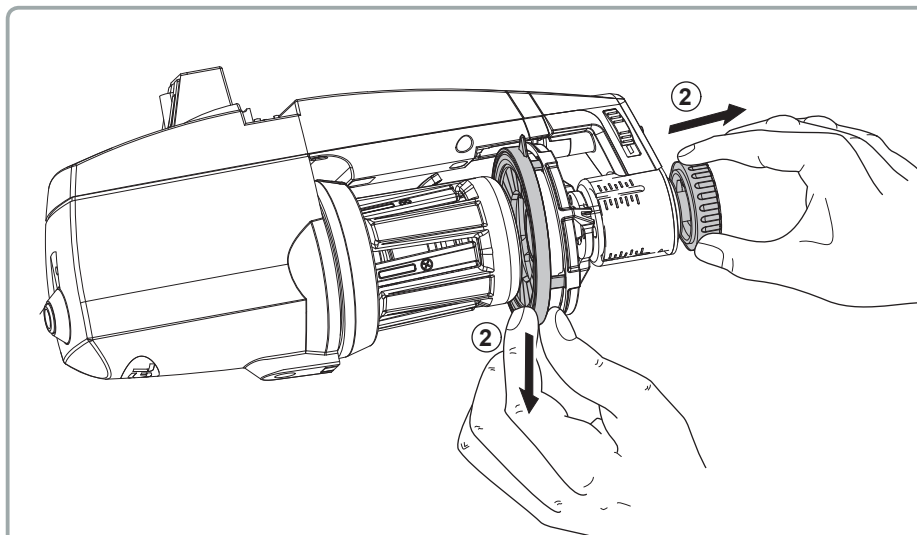
## 5.2 SUSTITUCIÓN DEL CEPILLO DE CERDAS

Los procedimientos de sustitución del cepillo de cerdas son los siguientes:

- 1) Desenganchar el cepillo de cerdas del anillo de soporte presionando sobre las lengüetas de retención.

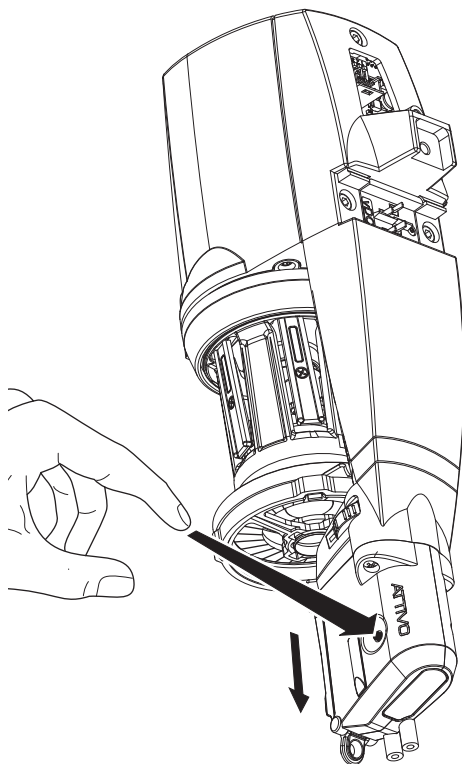


- 2) Tirar con una mano del pomo y quitar el cepillo de cerdas al mismo tiempo.



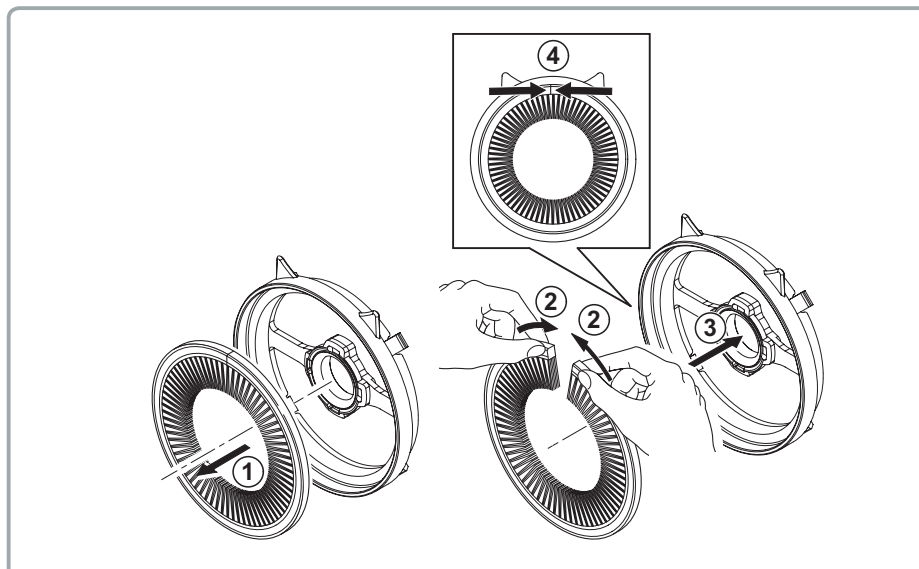
## 5 - SUSTITUCIÓN DE PIEZAS

- 3) En los casos en que esté el freno ATTIVO, apretar el botón de desbloqueo. Los testigos empezarán a parpadear rápidamente. La unidad de cepillos de cerdas se abrirá. Se permite operar en la unidad de cepillos de cerdas cuando ésta pasa de parpadeo rápido a parpadeo lento.

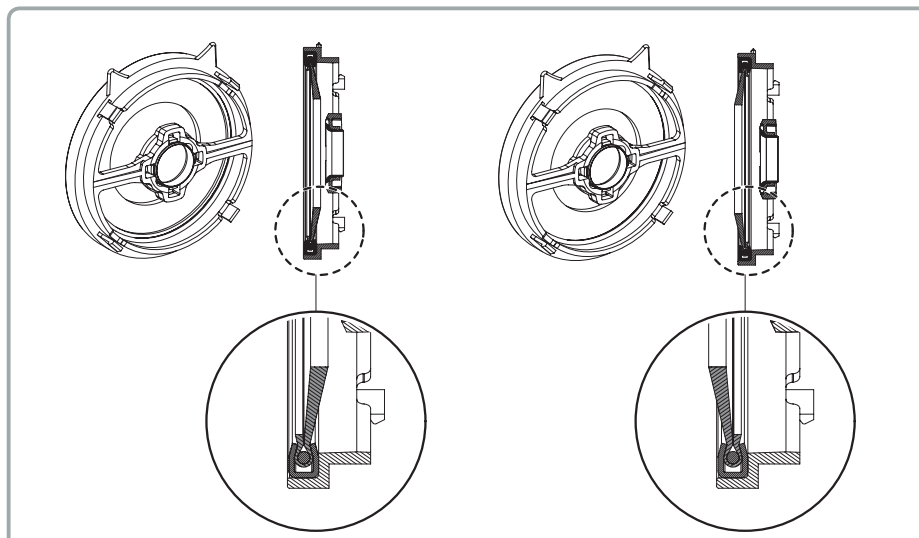


## 5 - SUSTITUCIÓN DE PIEZAS

- 4) Tirar del cepillo a sustituir empujándolo fuera del soporte. Introducir el nuevo cepillo apretándolo en su soporte. Asegurarse de que los extremos de las cerdas estén unidos una vez introducidos en el anillo.

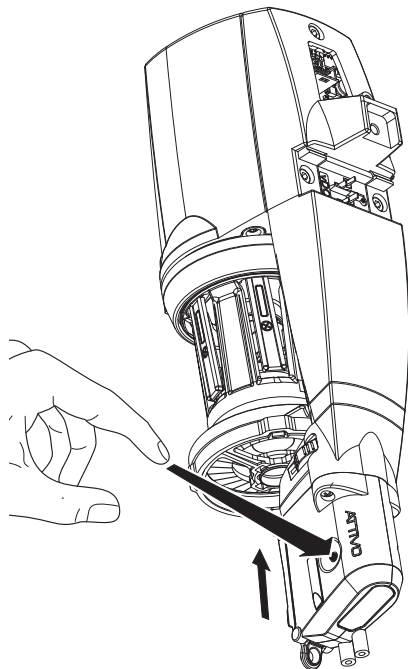


**NOTA: El cepillo está provisto de un escalón. Las cerdas deben montarse con el escalón colocado delante del tambor.**



## 5 - SUSTITUCIÓN DE PIEZAS

- 5) En los casos en los que esté el freno ATTIVO, una vez instalada la nueva unidad de cepillos de cerdas, apretar el botón de desbloqueo. Los testigos cambiarán de frecuencia de parpadeo, de lento a rápido. Después, la unidad de cepillos de cerdas volverá a la posición de trabajo que tenía anteriormente.



# 6 - ATTIVO

## 6.1 FRENO ELECTRÓNICO ATTIVO

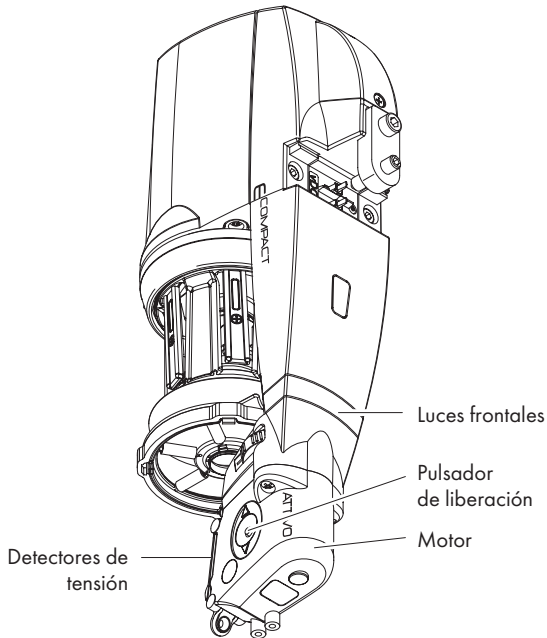
**ATTIVO** es un sistema electrónico, estudiado para mantener una tensión del hilo constante y programable. El detector de tensión suministra una medida en tiempo real de la tensión en salida y un motor eléctrico utiliza esta información para regular la posición del freno TWM. De esta manera todos los problemas de tensión, debidos a variaciones de características del hilo en la misma bobina, diferencias de parafinación, variaciones de tensión entre bobinas llenas y vacías y así por el estilo, se pueden resolver.

La tensión deseada se puede programar a través de un ordenador o tableta.

Interesan 2 parámetros.

- T des. dgr: para ajuste de la tensión deseada;
- T read dgr: para leer la tensión actual (para saber si el detector de tensión está trabajando correctamente).

**Nota: si durante el normal funcionamiento la tensión deseada no se puede obtener, las luces delanteras empezarán a parpadear.**





## 6 - ATTIVO

Además de los dos parámetros relativos a la tensión, hay otros parámetros que pueden ser importantes:

Parámetro	Configuración predefinida	Descripción	Notas
KLSCm Delay	86	Para hacer más rápido el tiempo de respuesta del alimentador, en caso de rotura del hilo en salida (tiempo de respuesta KLS más rápido)	A configurar de 20 a 100. Si es demasiado bajo, posibles problemas son las falsas paradas. Si se disminuye el valor también disminuye el tiempo de respuesta de KLS, si se aumenta el valor también aumenta el tiempo de respuesta de KLS.
ENBrk OpAlr	0	Si es=1, si el freno ATTIVO está abierto el alimentador para la máquina	
EnOffstp	0	Si es=1, si el interruptor de ENCENDIDO/APAGADO está en posición APAGADO, el alimentador para la máquina	Si ENOff STP es =1, el procedimiento de compensación es el siguiente: 1. Introducir el hilo en el alimentador. 2. Quitar el hilo de la celda de carga. 3. Apagar el alimentador. Los testigos de alimentador y del freno se encenderán. 4. Apretar el botón de COMPENSACIÓN y mantenerlo apretado hasta que la luz del ATTIVO no se apague. 5. Encender el alimentador. Los testigos de alimentador se apagarán y el TESTIGO del ATTIVO parpadeará una vez. Esto significa que la compensación ha finalizado correctamente.

## 6 - ATTIVO

Parámetro	Configuración predefinida	Descripción	Notas
SM Man pos	150	<p>Útil en el caso de rotura de la celda de tensión, para ajustar la tensión del hilo manualmente.</p> <p>Uso: Configurar TDes=0 Apretar el botón de apertura Attivo. Cuando Attivo está completamente abierto apretar otra vez para cerrar. El freno cierra 150 pasos motor.</p>	
Tens TmOut	40 (segundos)	Si la tensión configurada no se alcanza antes de Tens TmOut, los alimentadores paran la máquina (Tmtrerr)	
OYB SW Tmr	0 (KLS deshabilitado)	Intervalo de tiempo entre dos bobinados sucesivos. (ms=OYB SWTmr <sub>x</sub> 50). Valor del disparador para KLS.	Controlar el valor correcto: si la máquina aumenta la velocidad, el valor debe disminuir. Si la máquina disminuye la velocidad, el valor debe aumentar.

## 6 - ATTIVO

Parámetro	Configuración predefinida	Descripción	Notas
AutSync Tim	0	Si es =0, el consumo de hilado está en cm/revolución. Si es ≠0, el consumo de hilado está en cm/AutSyncTim segundos (hasta 15)	AutSyncTim=0 para seamless y de diámetro grande (donde está la señal de revoluciones). AutSyncTim=1 para los calcetines.
Real speed		Velocidad alimentador en revoluciones por minuto	Máx. 4900 revoluciones por minuto El consumo de hilado en m/min= velocidad real x 16,3
Rot s/z Src	1	1 = sentido de rotación configurado por el interruptor de dip DS1 0 = sentido de rotación leído por el parámetro Rot s/z	
Rot s/z	0	0 = rotación Z 1 = rotación S	Sólo tiene significado si Rot s/z Src
Sens FTC Src	1	1 = Sensibilidad de la fotocélula configurada por el interruptor de dip 2 0 = Sensibilidad de la fotocélula leída por el parámetro "Sens FTC"	
Sens Ftc	1	1 = estándar 0 = hilados finos < 40den	Sólo tiene significado si Sens Ftc Src = 0
T Des Dgr	40 (gramos)	Tensión programada	
T Read Dgr		Tensión leída	

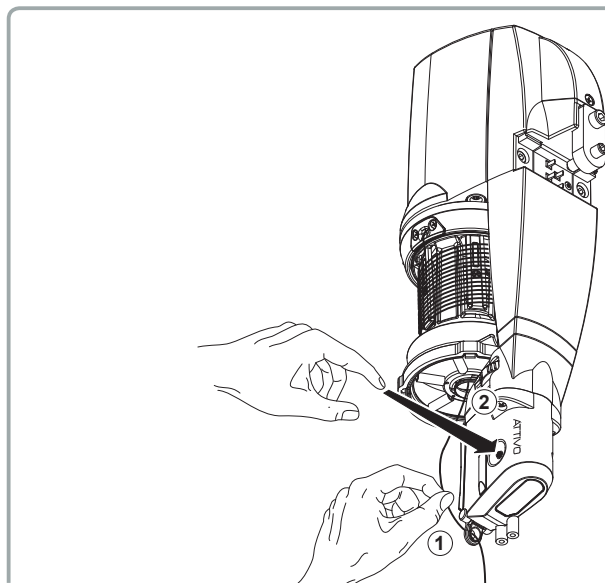
## 6 - ATTIVO

### 6.2 OFFSET

Una vez instalado por primera vez este dispositivo, necesita permitir que el sensor de tensión adquiera la función de COMPENSACIÓN (error mecánico función de cero).

Siga el procedimiento de abajo:

- Quite el hilado del alimentador de tensión.
- Desconecte el alimentador.
- Apriete el botón de apertura y manténgalo apretado hasta que la luz del dispositivo se encienda.
- Conecte el alimentador.
- La luz se apagará y se conseguirá la COMPENSACIÓN.



**Nota 1:** El procedimiento de OFFSET puede ser necesario también después de que la máquina haya estado parada por algún tiempo.

**Nota 2:** El procedimiento de OFFSET debe realizarse cada vez que se instala un alimentador en la máquina o vuelve a instalarse un alimentador en la máquina tras una reparación.

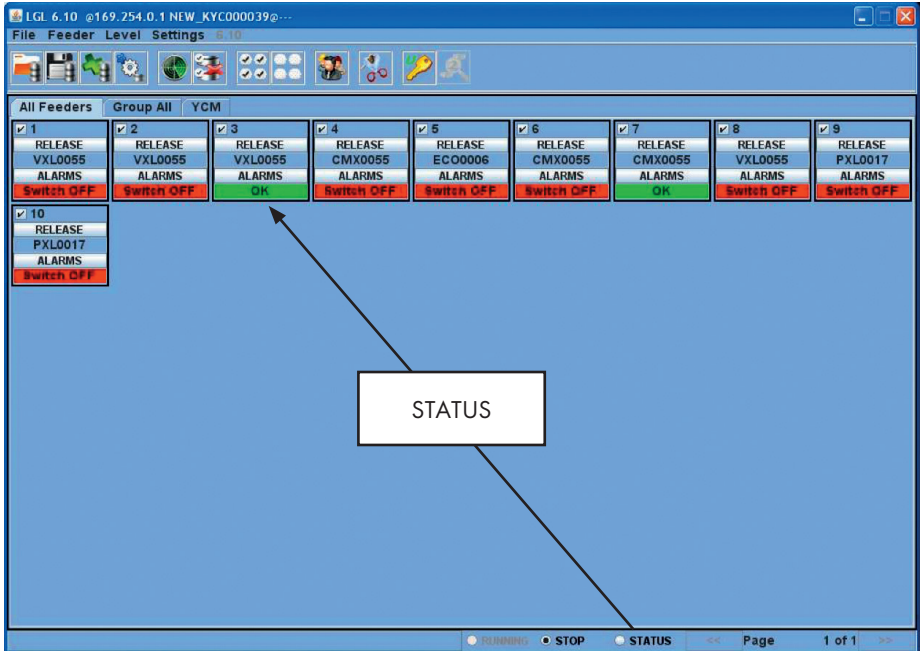
**Nota 3:** Debajo, el procedimiento de OFFSET en el caso de que el parámetro "ENOFFSTP" sea 1.

- Sacar el hilo del alimentador de tensión.
- Desconectar el alimentador. El testigo del dispositivo se ilumina.
- Apretar el botón de desbloqueo y mantenerlo apretado hasta que se apague el testigo del dispositivo.
- Conectar el alimentador.
- El testigo se iluminará y se obtendrá el OFFSET.

## 6 - ACTIVO

### SEÑALES DE LOS ALIMENTADORES

Si presiona el botón STATUS situado en cada alimentador se puede saber cuál es su situación. Si un alimentador tiene sus luces ENCENDIDAS o está parpadeando, significa que el alimentador está en condición de señal. Al mismo tiempo el alimentador está enviando información sobre la señal. Si presiona en el botón STATUS se mostrará la razón de esta señal.



En este ejemplo el alimentador número 2 es válido.

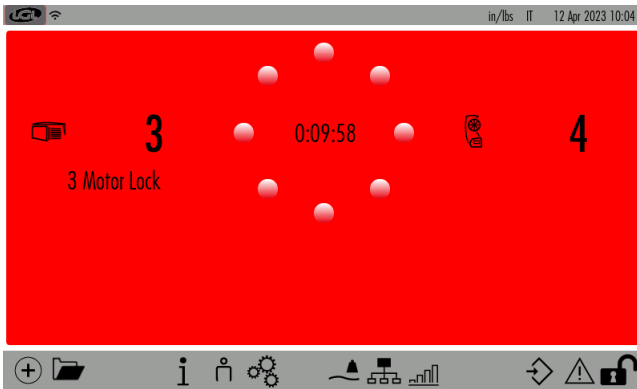
LA CASILLA STATUS situada al final de la pantalla: modo continuo del monitoreo de la señal. Esta función es necesaria si el ordenador se encuentra alejado de la máquina. De esta manera se obtiene información sobre posibles señales sin estar en la misma.

En el caso de que se envíe una señal mientras la máquina está funcionando y la casilla STATUS esté seleccionada, el alimentador parará la máquina y aparecerán unas letras grandes en la pantalla como en la siguiente imagen:

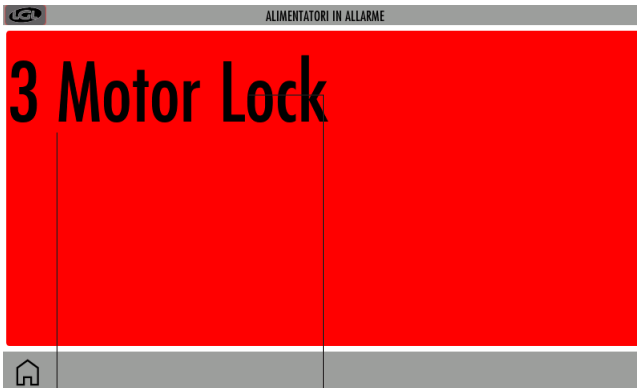
# 6 - ATTIVO

Feeder n°:	Status:
1	Switch OFF
2	Switch OFF
4	Switch OFF
5	Switch OFF
6	Switch OFF
8	Switch OFF

Alarmas de los alimentadores en KYC touch



Si un alimentador entra en alarma, la imagen de la pantalla cambia como se muestra a continuación:



DIRECCIÓN  
ALIMENTADOR

SIGNIFICADO  
ALARMA

## 6 - ATTIVO

Si los alimentadores están bien, no se mostrará nada en la pantalla.

A continuación una lista de posibles señales:

SEÑAL	SIGNIFICADO	ACCIONES
AC PWRFAIL	Faltan fase número 2 (azul) y /o fase número 3 (amarillo)	Verifique la entrada de tensión y la conexión del alimentador en el cable plano
YARN BREAK	Rotura del hilo antes del alimentador	Arregle el hilo
MOTOR LOCK	Hilo enredado en algún lugar entre la bobina y el alimentador	Compruebe el fragmento de hilo entre la bobina y el alimentador
HIGH TEMPERATURE	Temperatura demasiado alta en el alimentador electrónico	<ol style="list-style-type: none"> <li>1. Reduzca la tensión de entrada en el hilo.</li> <li>2. Compruebe que el volante gira sin problemas. En caso contrario desmonte la bobina y quite el polvo</li> </ol>
TIME ERROR	El alimentador tarda en enrollar el hilo en la bobina al ponerse en marcha.	Detenga el hilo de la bobina con un dedo para facilitar el relleno de hilo de reserva.
VB MOT FAIL	Tensión DC demasiado baja en el motor.	Compruebe las conexiones en el transformador de tensión
AC1PWRFAIL	Falta fase número 1 (negro).	Compruebe la entrada de tensión y la conexión del alimentador al cable plano
SWITCH OFF	Botón ON OFF en posición OFF	Encienda el alimentador (Vea también parámetro en posición EN OFF STP)
TENSMTRERR	El alimentador no puede alcanzar el valor de tensión predeterminado en un tiempo preestablecido (vea también el parámetro TensTMOut en la página 77).	<p>Compruebe lo siguiente:</p> <ol style="list-style-type: none"> <li>1. El hilado está pasando por las células de carga.</li> <li>2. El freno y los muelles TWM son adecuados para alcanzar la tensión deseada.</li> <li>3. OFFSET de la célula de carga.</li> </ol>

## 6 - ATTIVO

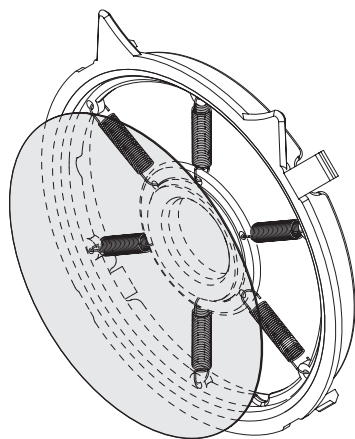
SEÑAL	SIGNIFICADO	ACCIONES
OYB ERROR	Hilo roto después del alimentador (o consumo demasiado bajo del hilo)	Arregle el hilo
ELBRK OPEN	Freno (ATTIVO) abierto.	Ciérrelo presionando el botón situado en el soporte negro ATTIVO
PREWINDERR	Sólo durante la fase de enrollado de la bobina, durante la puesta en funcionamiento o después de la rotura del hilo	Indica que la máquina no se pone en funcionamiento durante la fase de relleno de.
I2T ERROR	Protección I2T	<ol style="list-style-type: none"> <li>1. Reduzca la tensión de entrada en el hilo.</li> <li>2. Compruebe que el volante gira sin problemas. En caso contrario desmonte la bobina y quite el polvo y/o restos de hilado.</li> </ol>



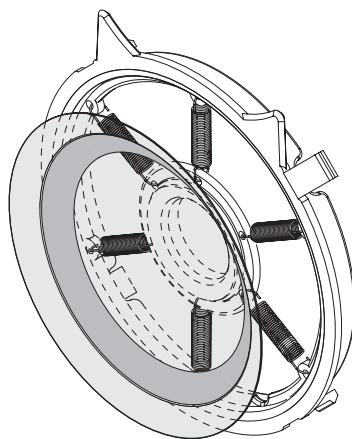
# 7 - CAMPO DE EMPLEO

## 7.1 CAMPO DE USO DEL MODULADOR DE FRENADO TWM

TIPOLOGÍA DEL HILADO	GAMA DE HILO
Hilados de lana	De 100 Nm a 15 Nm
Hilados de algodón y fibra cortada de viscosa	De 120 Ne a 10 Ne
Hilados de alta torsión, crespón y artículos de seda	De 20 Den a 120 Den
Hilados de alta torsión, crespí e articoli serici	De 100 Den a 250 Den
Viscosa y fibras sintéticas	De 10 Den a 120 Den
Viscosa y fibras sintéticas	De 100 Den a 250 Den



**TWM TIPO K**

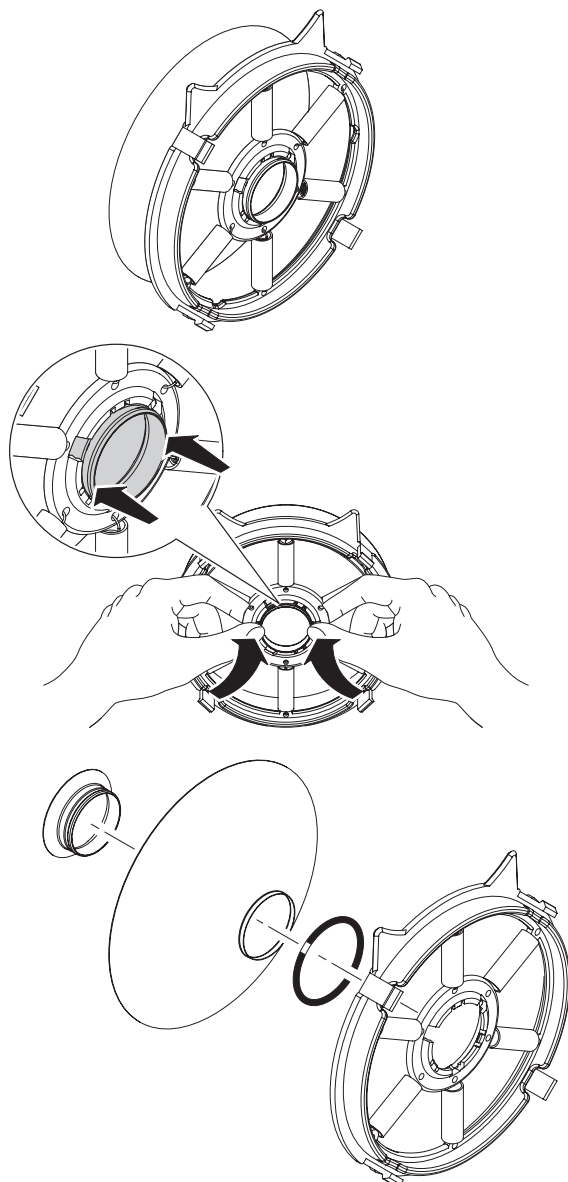


**TWM TIPO KL**

- Para frenados de hilados de más de 10 gramos, se recomienda el uso del **TWM KL**.
- Para frenados bajos (aprox. 2 gramos) e hilados finos (menos de 80 Nm), se pueden utilizar resortes de 0,25 mm (A1N3S931-25-001)

## 7 - CAMPO DE EMPLEO

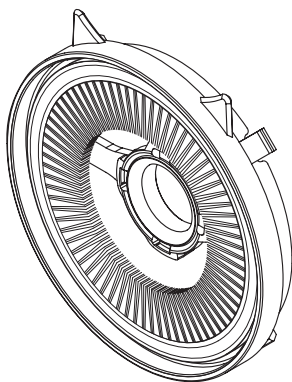
Es posible reemplazar el cono truncado, el grupo de resortes, la junta tórica y el anillo cromado del TWM.



## 7 - CAMPO DE EMPLEO

### 7.2 CAMPOS DE APLICACIÓN DEL CEPILLO DE CERDAS

TIPO DE HILO	RANGO HILO
Hilos en fibra de algodón y viscosa	De 80 Ne a 10 Ne
Hilos con torsión elevada, crepé y seda	De 40 Den a 250 Den
Lurex	
Lamè	



## 8 - TABLA DE EQUIVALENCIA

### 8.1 TABLA DE EQUIVALENCIA DE LOS HILADOS EN LOS DIFERENTES SISTEMAS DE TITULACIÓN

Nm	Ne	tex	den	Dtex	Ne <sub>L</sub>	Nm	Ne	tex	den	Dtex	Ne <sub>L</sub>
<b>18.000</b>	10,63	56	<b>500</b>	550	29,76	<b>48.000</b>	28,35	<b>21</b>	187	208	79,37
18.140	10,71	56	496	551	<b>30</b>	48.380	28,57	<b>21</b>	186	206	<b>80</b>
19.350	11,43	52	465	516	<b>32</b>	<b>50.000</b>	29,53	<b>20</b>	<b>180</b>	200	82,68
<b>20.000</b>	11,81	<b>50</b>	<b>450</b>	<b>500</b>	33,07	50.800	<b>30</b>	<b>20</b>	177	197	84
20.320	<b>12</b>	<b>50</b>	443	492	33,60	54.190	<b>32</b>	<b>18</b>	166	184	89,6
21.170	12,50	48	425	472	<b>35</b>	54.430	32,14	<b>18</b>	165	183	<b>90</b>
22.500	13,29	44	<b>400</b>	440	37,20	<b>60.000</b>	35,43	17	<b>150</b>	<b>167</b>	99,21
23.710	<b>14</b>	<b>42</b>	380	420	39,20	60.480	35,71	17	149	166	<b>100</b>
24.190	14,29	42	372	413	<b>40</b>	60.960	36	<b>16</b>	147	165	100,8
25.710	15,19	38	<b>350</b>	390	42,52	64.350	38	<b>16</b>	140	156	106,4
27.090	<b>16</b>	<b>36</b>	332	369	44,80	67.730	40	<b>15</b>	132	147	112
27.210	16,07	<b>36</b>	331	367	<b>45</b>	<b>70.000</b>	41,34	14	129	143	115,7
<b>30.000</b>	17,72	34	<b>300</b>	<b>335</b>	49,61	74.510	44	<b>13</b>	121	134	123,2
30.240	17,86	34	297	330	<b>50</b>	75.000	44,29	<b>13</b>	<b>120</b>	<b>133</b>	124
30.480	<b>18</b>	<b>32</b>	295	328	50,40	<b>80.000</b>	47,24	<b>12,5</b>	112	125	132,3
<b>32.000</b>	18,90	<b>32</b>	280	310	52,91	81.280	48	<b>12,5</b>	110	122	134,4
33.260	19,64	<b>30</b>	270	300	<b>55</b>	84.670	50	<b>12</b>	106	118	<b>140</b>
33.870	<b>20</b>	<b>30</b>	266	295	56	<b>90.000</b>	53,15	11	<b>100</b>	<b>110</b>	148,8
<b>34.000</b>	20,08	<b>30</b>	265	294	56,22	101.600	60	<b>10</b>	88	97	168
<b>36.000</b>	21,26	28	<b>250</b>	<b>280</b>	59,53	118.500	70	<b>8,4</b>	76	<b>84</b>	196
36.290	21,43	28	248	275	<b>60</b>	<b>120.000</b>	70,86	<b>8,4</b>	<b>75</b>	<b>84</b>	198,4
39.310	23,21	<b>25</b>	229	254	<b>65</b>	135.500	80	<b>7,2</b>	66	73	224
<b>40.000</b>	23,62	<b>25</b>	225	250	66,14	<b>150.000</b>	88,58	6,8	<b>60</b>	<b>67</b>	248
40.640	<b>24</b>	<b>25</b>	221	246	67,20	152.400	<b>90</b>	<b>6,4</b>	59	64	252
42.330	25	24	212	235	<b>70</b>	169.300	<b>100</b>	<b>6</b>	53	58	<b>280</b>
44.030	<b>26</b>	<b>23</b>	204	227	72,80	186.300	<b>110</b>	<b>5,2</b>	<b>48</b>	53	-
<b>45.000</b>	26,57	22	<b>200</b>	<b>220</b>	74,41	203.200	<b>120</b>	<b>5</b>	<b>44</b>	49	-
47.410	<b>28</b>	<b>21</b>	189	210	78,40						

# 9 - AVERÍAS Y SOLUCIONES

## 9.1 INSTALACIÓN

- Si después de la instalación de la máquina el alimentador no funciona (las luces naranja no se encienden y el motor no gira), asegurarse que el enchufe esté correctamente conectado (véase 2.1). Eventualmente aflojar y volver a cerrar el alimentador en el cable. Si no arranca probar a desplazar la posición de la presión máx. en el cable de un centímetro.

Si después de estas operaciones no es posible encender el alimentador, éste se sustituye por probable avería de la tarjeta de mando.

## 9.2 FUNCIONAMIENTO

- Si el alimentador, después de haber funcionado correctamente, no volviera a encender las luces de señalización naranja cuando la máquina se para, verificar la funcionalidad de las luces.
- Si el malfuncionamiento del alimentador no fuera causado por un error de instalación o sujeción, es posible que haya una avería en la tarjeta de mando. En este caso el alimentador se sustituye y la reparación se efectuará solo por personal autorizado L.G.L.

## 10 - DEMOLICIÓN

Hay que destruir/anular las placas de identificación y la correspondiente documentación si se decide demoler la máquina.

Si la demolición se confía a terceros, hay que recurrir a empresas autorizadas a la recuperación y/o eliminación de los materiales resultantes.

Si la demolición la efectúa la empresa por sí misma es indispensable subdividir los materiales por tipología, encargando luego, para la eliminación, a empresas autorizadas para cada una de las categorías.

Separar las partes metálicas, el motor eléctrico, las partes de goma, las partes de material sintético para permitir su reutilización. La demolición se tiene que llevar a cabo de todas formas según las leyes en vigor en ese momento en el país en que se encuentra la máquina; dichas prescripciones por el momento no son previsibles, pero su cumplimiento respecta exclusivamente al último propietario de la máquina o a su encargado.

**L.G.L. Electronics** no se asume ninguna responsabilidad por daños a personas o cosas derivantes de la reutilización de partes individuales de la máquina para funciones o situaciones de montaje diferentes de las originales para las que ha sido concebida la máquina.

# **L.G.L. ELECTRONICS S.p.a.**

Sede amministrativa, legale e stabilimento  
Via Foscolo 156, - 24024 Gandino (BG) - Italy  
Tel. (Int. + 39) 35 733408 Fax (Int. + 39) 35 733146

---

— ITALIANO —

## **DICHIARAZIONE DI CONFORMITÀ CE**

La macchina è un alimentatore di trama per macchine per maglieria.

Produttore: **L.G.L. Electronics**  
Modello: **ECOMPACT 2**



La macchina è conforme ai requisiti essenziali delle direttive 2006/42/CE, 2006/95/CE, 2004/108/CE. Le norme armonizzate applicate sono: EN 60204-1 (2006), EN 61000-6-4 (2007), EN 61000-6-2 (2007), ISO EN 3746 (2009).

— ENGLISH —

## **CE CONFORMITY DECLARATION**

This machine is a weft accumulator, suitable for knitting machines.

Manufacturer: **L.G.L. Electronics**  
Model: **ECOMPACT 2**



The machine is in compliance with the main requirements of directives 2006/42/CE, 2006/95/CE, 2004/108/CE. The applied standards are: EN 60204-1 (2006), EN 61000-6-4 (2007), EN 61000-6-2 (2007), ISO EN 3746 (2009).

— FRANÇAISE —

## **DECLARATION DE CONFORMITE CE**

L'appareil est un délivreur de trame pour métiers à tricoter.

Producteur: **L.G.L. Electronics**  
Modele: **ECOMPACT 2**



La machine est conforme aux conditions requises essentielles des directives 2006/42/CE, 2006/95/CE, 2004/108/CE. Les normes harmonisées appliquées sont: EN 60204-1 (2006), EN 61000-6-4 (2007), EN 61000-6-2 (2007), ISO EN 3746 (2009).

— DEUTSCH —

## CE ÜBEREINSTIMMUNGS ANGABE

Die Maschine ist ein Vorspulgerät für Wirkmaschinen.

Hersteller: **L.G.L. Electronics**  
Typ: **ECOMPACT 2**



Die Maschine entspricht der wesentlichen Anforderungen der Richtlinien 2006/42/EG, 2006/95/EG, 2004/108/EG. Die angewendeten harmonisierten Normen sind die folgende: EN 60204-1 (2006), EN 61000-6-4 (2007), EN 61000-6-2 (2007), ISO EN 3746 (2009).

— ESPAÑOL —

## DECLARACIÓN DE CONFORMIDAD CE

La máquina es un alimentador de trama para máquinas de género de punto por urdimbre.

Productor: **L.G.L. Electronics**  
Modelo: **ECOMPACT 2**



La máquina está en conformidad con los requisitos esenciales de las directivas 2006/42/CE, 2006/95/CE y 2004/108/CE. Las normas armonizadas aplicadas son: EN 60204-1 (2006), EN 61000-6-4 (2007), EN 61000-6-2 (2007), ISO EN 3746 (2009).

— PORTUGUES —

## DECLARAÇÃO DE CONFORMIDADE CE

A máquina è um alimentador de trama para máquinas de malha por urdimento.

Productor: **L.G.L. Electronics**  
Modelo: **ECOMPACT 2**



A máquina está em conformidade com os requisitos essenciais das directivas 2006/42/CE, 2006/95/CE, 2004/108/CE. As disposições concordadas aplicadas são: EN 60204-1 (2006), EN 61000-6-4 (2007), EN 61000-6-2 (2007), ISO EN 3746 (2009).



— NEDERLANDS —

## VERKLARING VAN CE OVEREENSTEMMING

Deze machine is een inslagvoerspoelmachine voor breimachines.

Merk: **L.G.L. Electronics**  
Type: **ECOMPACT 2**



De machine voldoet aan de essentiële vereisten van de richtlijnen 2006/42/CE, 2006/95/CE, 2004/108/CE. De volgende geharmoniseerde normen zijn toegepast: EN 60204-1 (2006), EN 61000-6-4 (2007), EN 61000-6-2 (2007), ISO EN 3746 (2009).

— ΕΛΛΗΝΙΚΑ —

## ΔΗΛΩΣΗ ΣΥΜΜΟΡΦΩΣΗΣ CE

Το μηχάνημα είναι ένας τροφοδότης υφαδιού που δουλεύει με μηχανικούς αργαλειούς με λαβίδες ή σαίτες.

Μάρκα: **L.G.L. Electronics**  
Τύπος: **ECOMPACT 2**



Η μηχανή πληρεί τις βασικές προϋποθέσεις που ορίζονται από τις οδηγίες 2006/42/EE, 2006/95/EE, 2004/108/EE. Οι εναρμονισμένοι κανονισμοί που εφαρμόζονται είναι: EN 60204-1 (2006), EN 61000-6-4 (2007), EN 61000-6-2 (2007), ISO EN 3746 (2009).

— SVENSKA —

## CE OVERENSSTÄMMELSEDEKLARATION

Maskinen är en stickmaskin.

Märke: **L.G.L. Electronics**  
Typ: **ECOMPACT 2**



Maskinen överensstämmer med de grundläggande kraven enligt EU-direktiven 2006/42/EG, 2006/95/EG och 2004/108/EG. Följande standarder har respekterats: EN 60204-1 (2006), EN 61000-6-4 (2007), EN 61000-6-2 (2007), ISO EN 3746 (2009).

— SUOMEKSI —

## CE VASTAAVUUSTODISTUS

Kone on neulekone.

Merkki: **L.G.L. Electronics**  
Tyyppi: **ECOMPACT 2**



Kone on direktiivien 2006/42/EY, 2006/95/EY ja 2004/108/EY olennaisten vaatimusten mukainen.  
Sovelletut harmonisoidut standardit ovat: EN 60204-1 (2006), EN 61000-6-4 (2007), EN 61000-6-2 (2007),  
ISO EN 3746 (2009).

— DANSK —

## CE OVERENSSTEMMELSERKLÄRING

Maskinen er en strikkemaskine.

Mærke: **L.G.L. Electronics**  
Type: **ECOMPACT 2**



Maskinen opfylder de grundlæggende krav i EU-direktiverne 2006/42/EF, 2006/95/EF og  
2004/108/EF. Der er blevet anvendt følgende harmoniserede standarder: EN 60204-1 (2006),  
EN 61000-6-4 (2007), EN 61000-6-2 (2007), ISO EN 3746 (2009).

**Authorized to compile  
the technical file**

Gandino, 01/12/2023

Il Direttore Generale: Ing. Zenoni Pietro



**L.G.L. ELECTRONICS S.P.A**

Via Ugo Foscolo 156 – 24024 Gandino (BG) – Italy  
Tel. 0039 035 733408 – Fax 0039 035 733146 – Mail: lgl@lgl.it

---

**DECLARATION OF CONFORMITY UKCA**

The machine is a weft accumulator.

Manufacturer: **L.G.L Electronics S.p.A**  
Model: **ECOMPACT2**



**L.G.L Electronics S.p.A** DECLARE

under its responsibility that the ECOMPACT2 are designed, manufactured and commercialized in compliance with the following UKCA Standards:

- The Electrical Equipment (Safety) Regulations 2016 – UK SI 2016 No. 1101
- Electromagnetic Compatibility Regulations 2016 – UK SI 2016 No. 1091
- Supply of Machinery (Safety) Regulations 2008 – UK SI 2008 No. 1597

Gandino (BG), 01/12/2023

**CEO: Pietro Zenoni**











L.G.L. Electronics S.p.A. reserve the right to alter in any moment one or more specifications of his machines for any technical or commercial reason without prior notice and without any obligation to supply these modifications to the machines, already installed.

T +39 035 733 408 **L.G.L. Electronics S.p.A.**  
F +39 035 733 146 Via Ugo Foscolo, 156  
lgI@gl.it 24024 Gandino (BG)  
www.lgl.it Italy