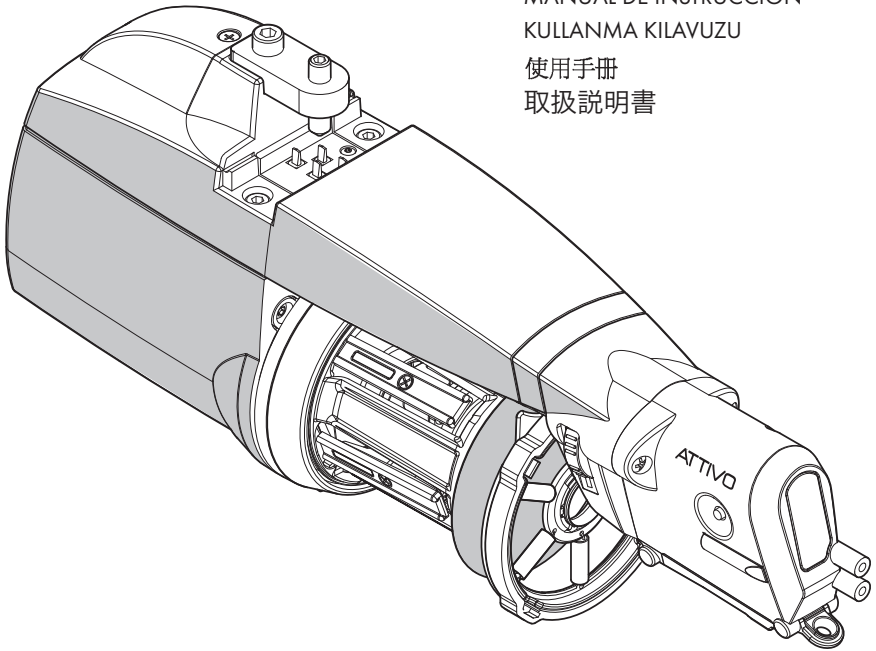




E COMPACT 2

MANUALE DI ISTRUZIONE
INSTRUCTION MANUAL
NOTICE D'INSTRUCTION
BEDIENUNGSANLEITUNG
MANUAL DE INSTRUCCION
KULLANMA KILAVUZU
使用手冊
取扱説明書



ALIMENTATORE DI FILO A SPIRE SEPARATE
YARN ACCUMULATOR WITH SEPARATE COILS
DISPOSITIF D'ALIMENTATION DE FIL À BOBINES SÉPARÉES
SCHUSSFADENGEBER MIT GETRENNTEN WINDUNGEN
ALIMENTADOR DE HILO DE ESPIRAL SEPARADOS
İPLİK ARASI MESAFELİ İPLİK BESLEYİCİSİ
分离线圈导纱器
セパレート型コイル式 ヤーンアキュームレータ



Scope of supply: Design, manufacture and after sales service of yarn feeders, measuring winders, stands, creels and oil systems for textile machinery.

TRADUZIONI DELLE ISTRUZIONI ORIGINALI.
TRANSLATION OF THE ORIGINAL INSTRUCTIONS.
TRADUCTIONS DES INSTRUCTIONS D'ORIGINE.
ÜBERSETZUNG DER ORIGINALANLEITUNGEN.
TRADUCCIÓN DE LAS INSTRUCCIONES ORIGINALES.
ORJINAL TALİMATLARIN TERCÜMESİ.
原始使用说明的翻译。
オリジナル命令を翻訳。

L.G.L. Electronics'ı tercihiniz bizi
onurlandırmıştır, teşekkür ederiz.

EL KİTABI

İplik Besleyicisi

E COMPACT 2

HAZIRLAYAN:

Servis

Mühür

Lufranchi Francesco

Tarih: 01/12/2023

ONAY:

Teknik

Müdür

Giovanni Pedrini

Tarih: 01/12/2023

UYARI



- 1) Bağlantı, bakım ve parça değiştirme işlemine başlamadan önce Elektrik Kutusu ve İplik Besleyicisi ceryanını kapatınız.



- 2) Makine çalışırken İplik Besleyicisi ikaz vermeden çalışabilir.
DİKKAT: portakal renkli ışıklar İplik Besleyicisinin açık olduğunu göstermez, sadece alarm durumunu gösterir. Dolayısıyla normal çalışma durumunda bu ışık yanmamalıdır.
- 3) İplik Besleyicisini çalıştırmadan önce fiziksel bir hasar olup olmadığını kontrol ediniz. (kasnağı, boncukları ve bütün hareketli parçaları kontrol ediniz). Güç kaynaklarının ve diğer muhtelif besleme kitlerinin nakliyesi ve montajı esnasında oluşabilecek muhtemel düşmelerden kaynaklı ezilme tehlikelerine karşın, Kişisel Koruma ve Emniyet teçhizatlarının (eldiven, ayakkabı gibi) kullanılması gerekmektedir.
- 4) İplik Besleyicisi çalışırken kesinlikle hareket halindeki parçalara dokunmayınız. Hareketli aksamlara takılacak ve/veya dolanacak türden elbise, kıyafet ve teçhizatın kullanılmasından kaçınılmalıdır. Uzun saçların toplanması gerekmektedir.
- 5) Parça ve aksamların kaymasını kolaylaştırmak için uygun tür ve cinsten yağ kullanılabilir. Kullanıcı kullanacağı ürünün emniyet bültenini dikkatlice okumalı ve belirtilen talimatlara göre hareket etmelidir. Güç kaynakları daima temiz olmalıdır.



- 6) Sadece orijinal LGL yedek parça ve aksesuar kullanınız.
- 7) İplik Besleyicisi elektronik donanım tamiri, yetkili LGL elemanı tarafından yapılmalıdır.
- 8) Soğuk ve rutubetli ortamlarda depolanmış İplik Besleyicileri çalışma ortamına getirildiklerinde yoğuşma oluşabilir. Cereyana bağlamadan önce tamamen kuruduğundan emin olunuz; aksi takdirde elektronik komponentler zarar görebilir.
- 9) İplik Besleyicisini asla iplik rezervinden veya iplik tansiyon ünitesinden tutarak taşımayınız.

AKÜMÜLATÖRÜ HER ZAMAN PERFORMANSLI ÇALIŞTIRMAK VE HİZMET SÜRESİNİ UZATMAK İÇİN ÖNERİLER.

Atkı akümülatörünüzü uzun yıllar performanslı çalıştırmanız için size birkaç basit önerimiz var:

1. Soğuk ve rutubetli ortamlarda depolanan akümülatörler, dokuma makinesine bağlanmadan önce bir müddet çalışma ortamında bekletilmelidir; aksi takdirde elektronik elemanlar zarar görebilir.
2. Su ve buhar, elektronik komponentlere zarar verir..Akümülatörleri uzun müddet su buharı oranı %80 i aflan ortamlarda veya su tutmaz apreli ipliklerle çalıştırmak elektronik karta zarar verir..Ayrıca akümülatörler su veya benzeri ürünlerle temizlenmemelidir.
3. Tozlu ortamlarda çalışan akümülatörlerin daha fazla bakıma ihtiyacı vardır.. Çalışma ortamını temiz tutmakla hareketli parçaların hareketini zorlaftıran ve makinenin performansını düflüren toz ve kiri önlemiş olursunuz.Toz toplanması hareketi zorlaftırdığı gibi erken aflınmaya ve parça kırılmasına sebep olur..
4. Uzun süre kullanılmayan akümülatörlerin stropor kutuları içinde muhafaza edilmesi tavsiye edilir.
5. İplik geçirirken özel tığ kullanınız. Metal tığ kullanmayınız;zira metal tığ giriş sensörüne ve çıkış tansiyon sistemlerine zarar verebilir.

1	GENEL ÖZELLİKLER	8
1.1	Ana parçalar- kontrol ve ayar noktaları	8
1.2	Genel ölçüler	9
1.3	Kullanım alanı – teknik ve çalışma özellikleri	10
1.4	Kullanım ve depolama ile ilgili bilgiler	11
1.5	Giriş sensörü	11
1.6	Optik çıkış sensörü	12
1.7	İplik rezervi sarım kontrol sensörü	12
1.8	İplik kopuş sensörü	13
2	MONTAJ VE İŞLETMEYE ALMA	14
2.1	İplik besleyicisi montajı ve çalıştırılması (AC versiyonu)	14
2.1.1	Güç anahtarı "on" konumuna getirilmeden önce kontrol edilmelidir (AC versiyonu)	17
2.2	İplik besleyicisi montajı ve çalıştırılması (DC versiyonu)	20
2.2.1	Güç "on" konumuna getirilmeden önce kontrol edilecekler (DC versiyonu)	25
2.2.2	CAN-BUS kablo bağlantıları	26
2.3	Seri adres kiti	27
2.4	DIP-SVİÇ şalteri ayarları	30
2.5	Trafo kiti (AC versiyonu)	32
2.6	Büyük çaplı örgü makineleri (sadece dc versiyonunda)	33
2.6.1	KLS: otomatik çıktılar en üst hareketler sistemi	33
2.6.2	KYC kutusu üzerinde yerleşik öğrenme prosedürü için düğme	34
3	İPLİK GEÇİRME VE AYARLAR	36
3.1	TWM tansiyon modülatörlü iplik besleyicisine iplik geçirme	36
3.2	Hız ayarı	37
3.3	Tansiyon ayarı	37
4	BAKIM İŞLEMLERİ	38
4.1	İplik rezervinin sökülmesi	38
4.2	Ana elektronik kartın değiştirilmesi	40

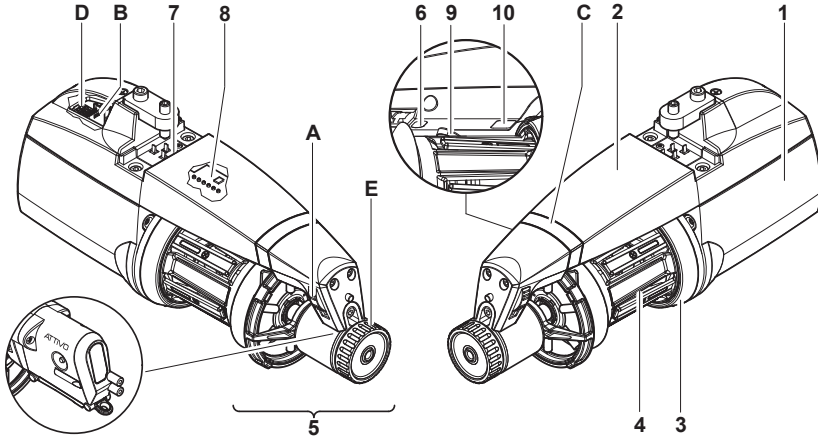
5	PARÇALARIN DEĞİŞTİRİLMESİ	41
5.1	TWM tansiyon modölatörünün deęiřtirilmesi	41
5.2	Kil fırçanın deęiřtirilmesi	44
6	ATTIVO	48
6.1	ATTIVO elektronik fren	48
6.2	OFFSET	52
7	UYGULAMA ALANI	57
7.1	TWM fren modölatörünün kullanım alanı	57
7.2	Kil fırça uygulama alanları	59
8	ÇEVİRİM TABLOSU	60
8.1	İplik numaraları arası çevrim tablosu	60
9	ARIZA ARAMA	61
9.1	Montaj yaparken arıza arama	61
9.2	Çalışırken arıza arama	61
10	PARÇALAMA VE HURDAYA ÇIKARMA	62

1 - GENEL ÖZELLİKLER

1.1 ANA PARÇALAR- KONTROL VE AYAR NOKTALARI

Ana Parçalar:

- 1 • MOTOR
- 2 • ÜST KAPAK
- 3 • KASNAK
- 4 • İPLİK REZERV
- 5 • ÇIKIŞ TANSİYON ÜNİTESİ
- 6 • SENSORE IN USCITA
- 7 • GÜÇ KABLOSU BAĞLANTISI (AC)
- 8 • GÜÇ VE İLETİŞİM BAĞLANTILARI (DC)
- 9 • ANA ELEKTRONİK KONTROL KARTI
- 10 • REZERV SARIM KONTROL SENSÖRÜ
- 11 • GİRİŞ SENSÖRÜ



**Elektronik fren için ATTIVO 6.
Bölüme bakınız**

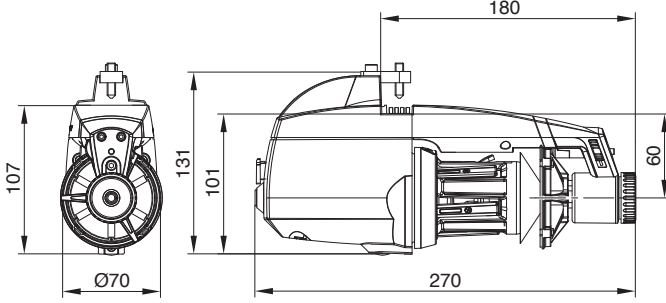
KONTROLLER / AYARLAR	İŞLEVİ
A 0 - I ŞALTERİ	• İplik Besleyicisini açar/kapatar.
B SERİ HABERLEŞME GİRİŞİ	• Poket ve Bilgisayar bağlantı girişi (RS485).
C SİNYAL LAMBALARI	• İplik Besleyicisi çalıştırıldığında arıza yoksa lambalar yanmaz. • Lambalar arıza durumunda yanar (arıza için paragraf a bakınız).
D DIP SVİÇ	• Optik sensörün hassasiyetini ayarlamaya, dönüş yönünü tersine çevirmeye, manyetik sensörlerin otomatik ayarını yapmaya ve serial bus bağlantı terminali oluşturmaya yarar.
E AYAR DÜĞMES	• Çıkan ipliğin tansiyonu ayarlanabilir.

1 - GENEL ÖZELLİKLER

1.2 GENEL ÖLÇÜLER

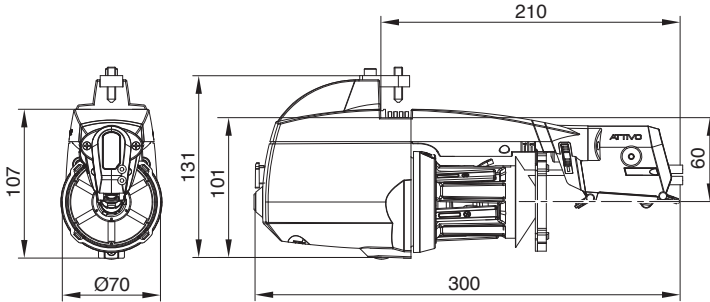
TWM tansiyon modülatörlü ECOMPACT2

Ağırlık 1.4 Kg



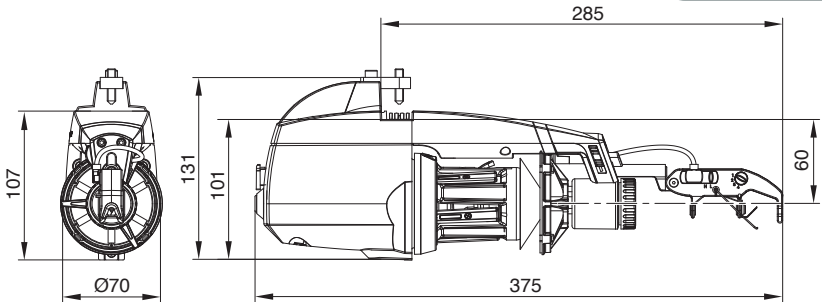
Elektronik frenli ECOMPACT2 ATTIVO

Ağırlık 1.5 Kg



ECOMPACT2 İPLİK KOPUŞ SENSÖRÜ

Ağırlık 1.5 Kg



1 - GENEL ÖZELLİKLER

1.3 KULLANIM ALANI – TEKNİK VE ÇALIŞMA ÖZELLİKLERİ

Kullanım alanı:

ECOMPACT2; iplikler arasında mesafe bırakabilen bir İplik Besleyicisi olup tüm Örgü Makineleri ve sabit tansiyonda iplik beslemeye ihtiyacı olan tüm Tekstil Makinelerinde kullanılabilir.

En uygun çalışma aralığı **600 den** (kalın iplik) ile **5 den** (ince iplik) arasındır.

Uygun görülmeyen kullanımlar

Burada belirtilenler kullanım amaçlarında belirtilmeyen diğer tüm kullanımlar olup uygun görülmeyen kullanımlar şeklinde belirtilmişlerdir, bunlardan başlıcaları:

- belirtilenlerden farklı türdeki iplikler için yapılan kullanımlar
- makinenin belirtilenden farklı türdeki elektrik kaynağıyla çalıştırılması
- makinenin potansiyel patlama tehlikesi olan yerlerde kullanılması.

Çalışma Özellikleri:

- Otomatik Hız Kontrol Sistemi; Makinenin gerektirdiği iplik talebini karşılar.
- Manyetik Sensör; rezerv üzerindeki ipliğin sarımını kontrol eder.
- Durdurma Sistemi; iplik koptuğunda veya bobin bittiğinde, hem İplik Besleyicisini, hemde Makineyi durdurur.
- KLS Takımı (İsteğe bağlı):
Mekanik algılayıcılar kullanılmadan besleyici çıkışında iplik bulunmadığında besleyici ve makineyi durdurma işlevi (iplik kopmuştur veya makara dışındadır).
- İplik Besleyicisi giriş ve çıkışına takılabilen, çalışma şartlarının gereksinimlerini karşılayabilecek nitelikte Tansiyon Aparatları mevcuttur.
- İhtiyaca göre, makineye dikey veya yatay takılabilir.
- modelinde; uygun donanım kullanıldığında, gerçek zamanlı iplik tüketimi görüntülenebilir.
- Elektronik fren **ATTIVO** (isteğe bağlı verilir). Operatör istenen çıkış tansiyonunu ayarlar, sitem ipliğe, bobinlere ve sair unsurlara bağlı tansiyon değişikliklerini önleyerek ayarlanan tansiyonu muhafaza eder.

Çalışma Özellikleri:

- VECTOR ya enerji verilmesi, ya doğrudan makineden, yada ayrıca L.G.L. Electronics firmasından temin edebileceğiniz Elektrik Kutusu vasıtasıyla sağlanır.
Besleme, enerji kaynağına ait karakteristik özellikler:
V = 42-48 VAC üçfaz Hz = 50/60 (AC versiyonu)
V = 57 VDC (DC versiyonu)
- **700 m/dak.** kadar iplik giriş hız kontrolü sağlanır.
- Rezerv üzerinde iplikler arası mesafe **0,9 mm.**ye sabitlenmiştir.
- Sürekli mıknatıslı senkronize motor
Motor teknik özellikleri:
Maksimum güç: **30 W**
- Maksimum çalışma hızında ölçülen ses seviyesi A sınıfında: **>70 dB (A)**

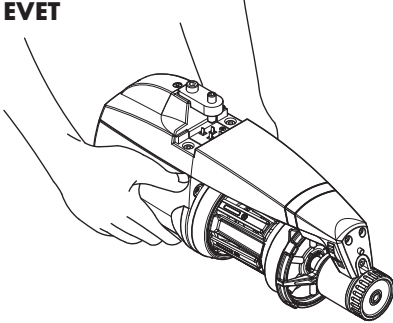
1 - GENEL ÖZELLİKLER

- Faaliyet ve saklama koşulları
 - Çalışma ortamı ısısı: **+10 / +40 °C arası**
 - Maksimum nem: **% 80**

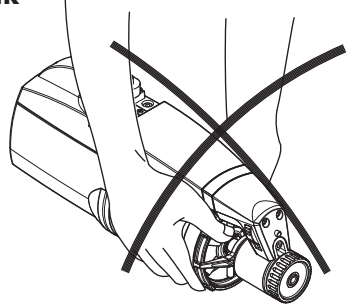
1.4 KULLANIM VE DEPOLAMA İLE İLGİLİ BİLGİLER

İplik Besleyicisini asla iplik rezervinden veya iplik tansiyon ünitesinden tutarak taşımayınız.

EVET



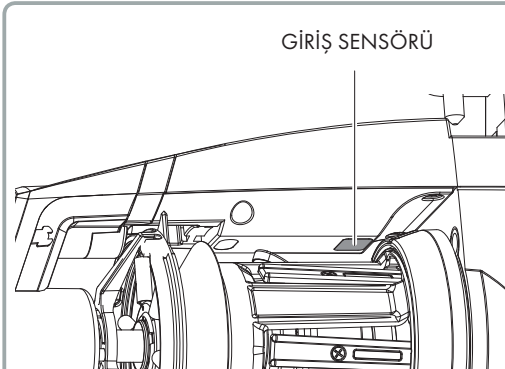
HAYIR



İplik Besleyicisi kendi stropor muhafazası içerisinde teslim edilir; ileride kullanmak üzere bu muhafazayı saklayınız.

1.5 GİRİŞ SENSÖRÜ

İplik Besleyicisi aşağıdaki fonksiyonlara haiz Giriş Sensörü ile donatılmıştır:



- **"Makine durdurma" fonksiyonu:**
İplik koptuğunda veya bobin bittiğinde hem İplik Besleyicisini, hemde Makineyi durdurur

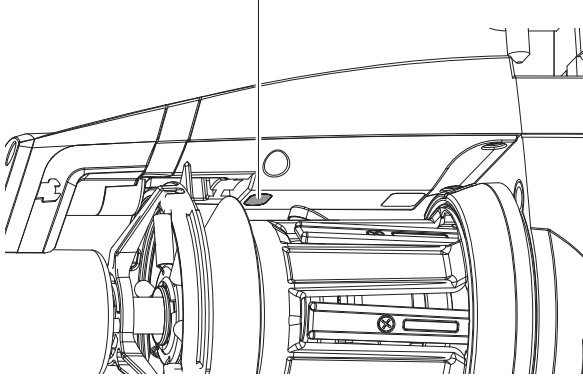
DİKKAT: İplik Besleyicisi duruşa geçtiğinde Makine durmaz. Makine duruş sinyali ancak sinyal lambaları yanıkken devreye girer.

1 - GENEL ÖZELLİKLER

1.6 OPTİK ÇIKIŞ SENSÖRÜ

İplik Besleyicisinin donanımı olan Optik Çıkış Sensörü, makinenin talep ettiği iplik miktarını karşılamak için İplik Besleyicisinin hızını otomatik olarak ayarlar. 40 denye den daha ince iplikleri çalışmak için sensörün hassasiyetinin DIP Sviç Şalteri ile ayarlanması gerekir (ayarlar için paragraf 2.4 e bakınız).

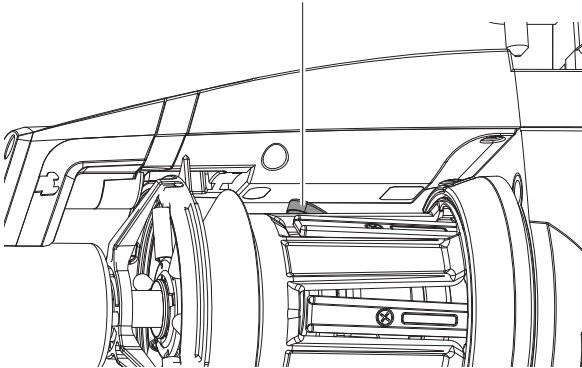
ÇIKIŞ SENSÖRÜ
(FOTOSEL)



1.7 İPLİK REZERVİ SARIM KONTROL SENSÖRÜ

İplik Besleyicisi, rezerv üzerindeki sarımı kontrol eden manyetik sensör ile donatılmıştır.

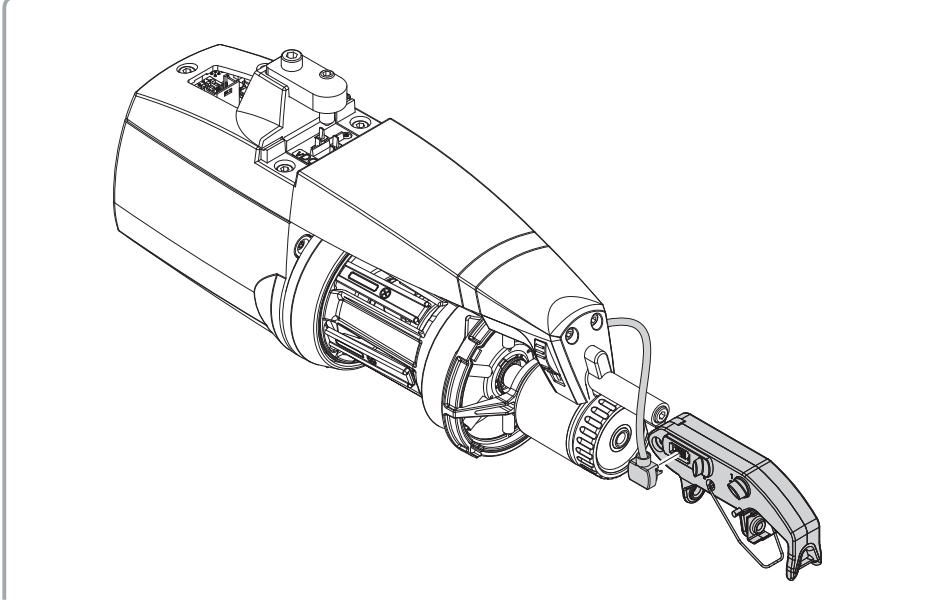
İPLİK REZERVİ SARIM
KONTROL SENSÖRÜ



1 - GENEL ÖZELLİKLER

1.8 İPLİK KOPUŞ SENSÖRÜ

İplik Besleyicisi çıkışına takılan iplik kopuş sensörü; iplik koptuğunda, makineye duruş sinyali verir.



ÖNEMLİ AÇIKLAMA: algılayıcı sadece, özel önceden ayarlanmış besleyicilere uygulanabilir; örneğin muhafaza kısmına gerektiği gibi uygulanmış kabloyla donatılanlar.

Kurulum: konsolda bulunan somun ve vidaların yardımıyla algılayıcıyı besleyiciye tutturduktan sonra, panelin kordonunu algılayıcıya bağlayınız.

2 - MONTAJ VE İŞLETMEYE ALMA

Not: Soğuk ve rutubetli ortamlarda depolanmış İplik Besleyicileri çalışma ortamına getirildiklerinde yoğuşma oluşabilir. Cereyana bağlamadan önce tamamen kurduğundan emin olunuz; aksi taktirde elektronik komponentler zarar görebilir.

2.1 İPLİK BESLEYİCİSİ MONTAJI VE ÇALIŞTIRILMASI (AC VERSİYONU)

İplik Besleyicisi montajı aşağıda tarif edildiği gibi yapılmalıdır:

DİK KONUMDA MONTAJ

İplik Besleyicisini bu iş için öngörölmüş profile takınız (F); yassı kabloyu (G) da şekildeki gibi geçirdikten sonra mandallı vidayı (H) yassı kablo üzerinde izler oluşuncaya kadar sıkınız.

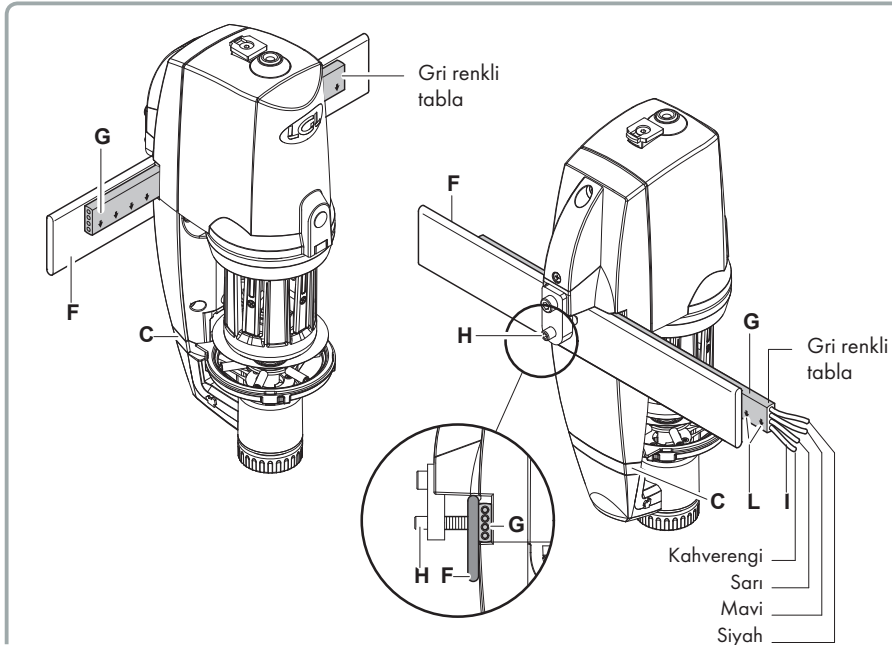
Not: destek halkası aşağıdaki özelliklere sahip olmalıdır:

- yüksekliği 25mm'den az olmamalı
- azami kalınlık 10 mm

ÖNEMLİ NOT: Elektronik komponentlere zarar vermemek için montaj işlemi sırasıyla ve titizlikle yerine getirilmelidir.

Kahverengi renkli kablo (I) her zaman sinyal lambalarına (C), aşağıya doğru bakmalıdır. (yassı kablo LGL tarafından verilmişse kahverengi kablo (I) oklardan (L) tanınabilir).

NOT: İplik Besleyicisinin takıldığı profilin (F) ve üç fazlı 48V AC luk trafonun topraklamasının yapıldığından emin olunuz.

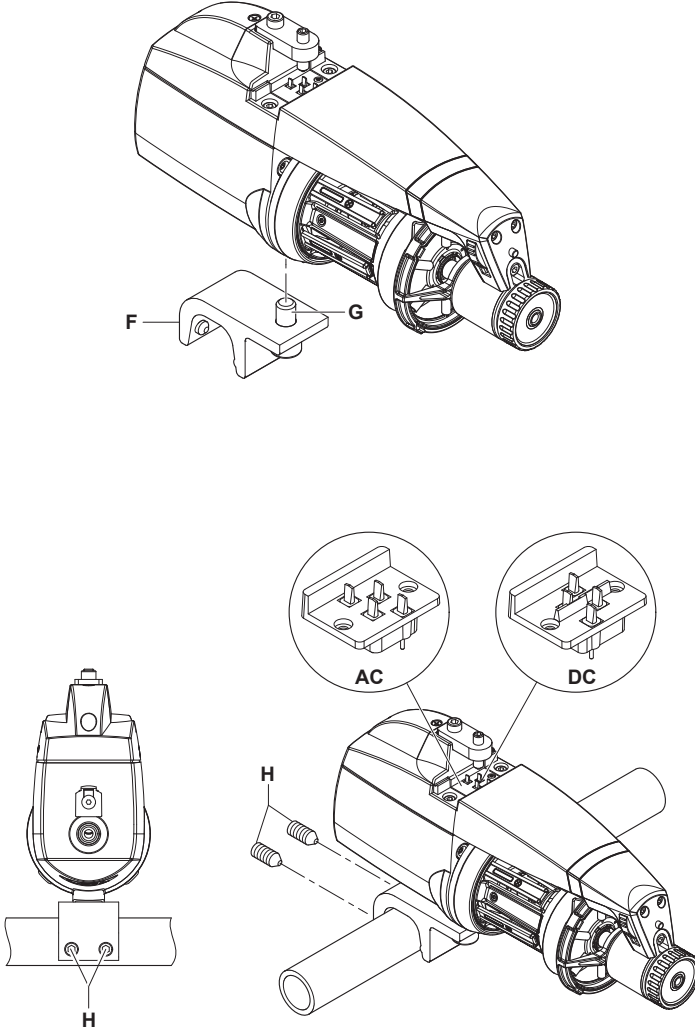


2 - MONTAJ VE İŞLETMEYE ALMA

YATAY KONUMDA MONTAJ

İplik Besleyicisi montajı aşağıda tarif edildiği gibi yapılmalıdır:

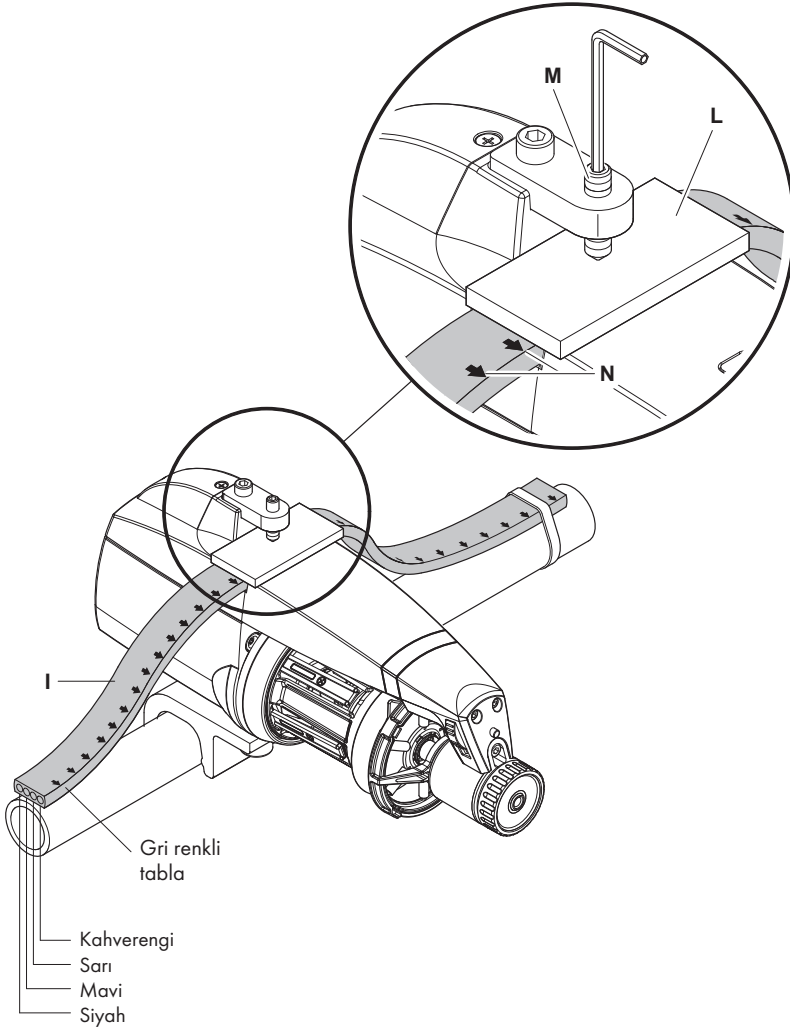
- vidayı (**G**) kullanarak adaptörü (**F**) İplik Besleyicisinin altına takınız; adaptörün üstündeki vidaları (**H**) kullanarak İplik Besleyicisini, makinenin üstündeki boruya çalışma için en uygun konuma sahip olacak şekilde takınız.



2 - MONTAJ VE İŞLETMEYE ALMA

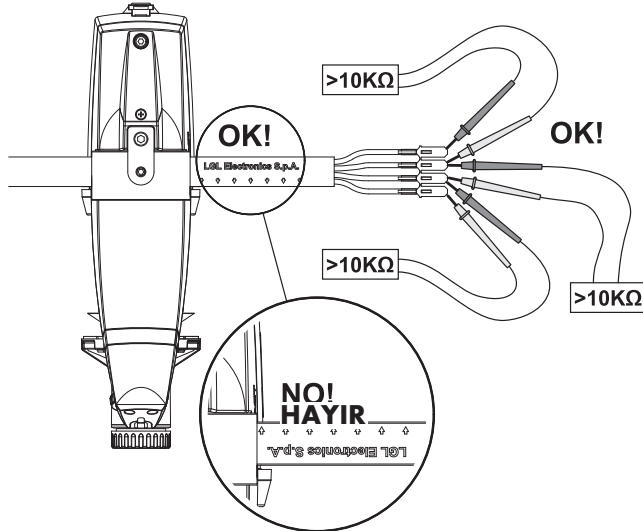
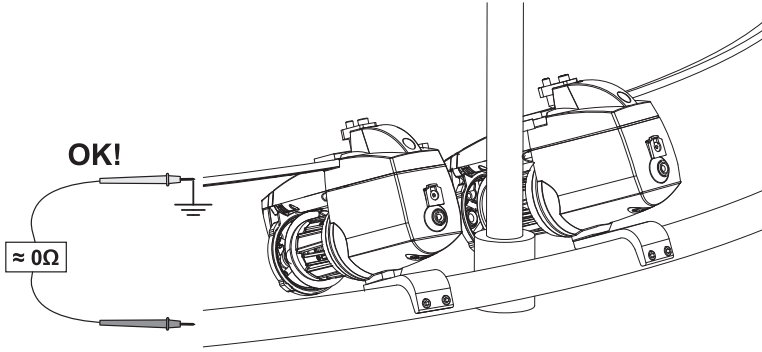
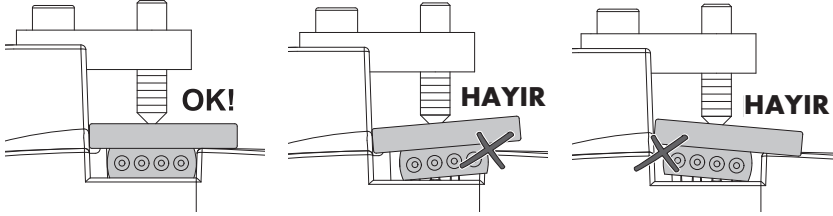
- İplik Besleyicilerini yassı kabloya (I) bağlamak için; baskı demirini (L) ve mandallı vidayı (M) kullanınız.

DİKKAT: yassı kabloyu bağlarken kablo üzerinde işaretli okların (N) daima İplik Besleyicisinin ön kısmına bakacak şekilde olmasına dikkat ediniz.

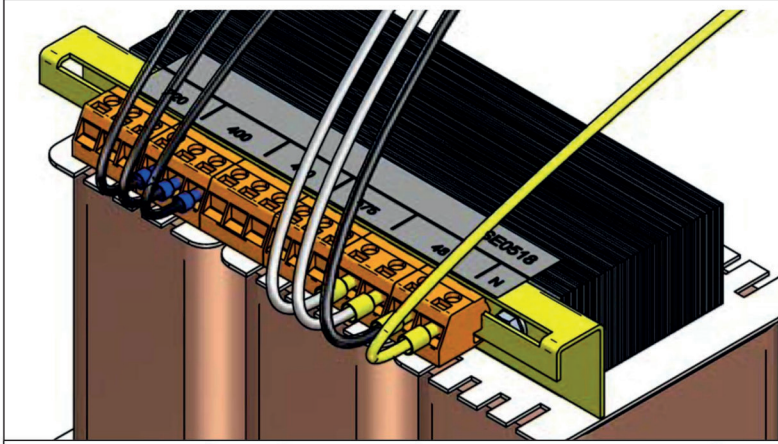


2 - MONTAJ VE İŞLETMEYE ALMA

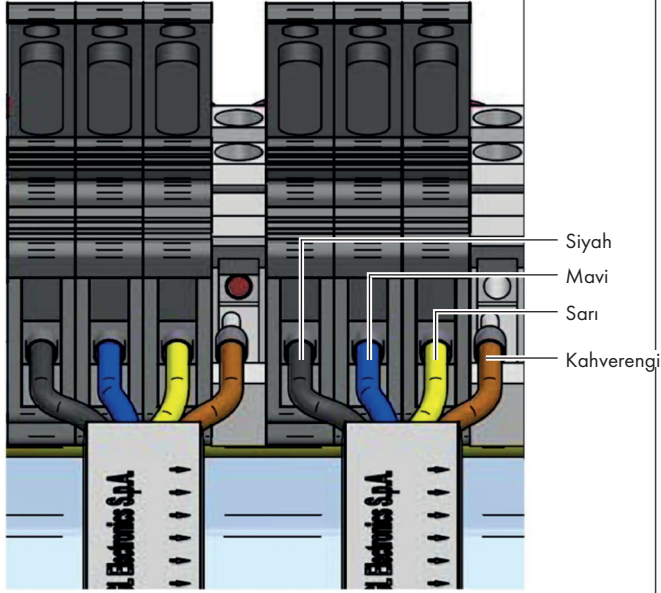
2.1.1 Güç anahtarı "on" konumuna getirilmeden önce kontrol edilmelidir (AC versiyonu)



2 - MONTAJ VE İŞLETMEYE ALMA

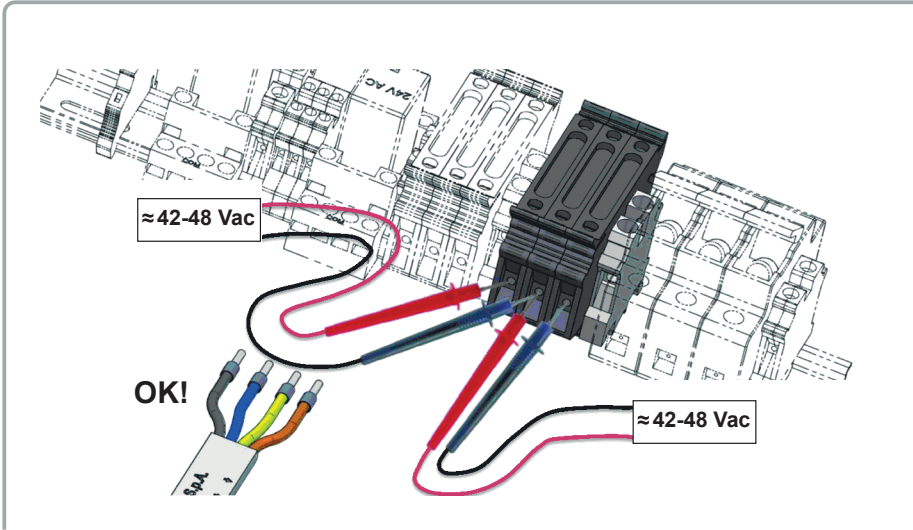


Transformatörün birincil voltaj gerilimine doğru şekilde bağlandığından emin olunuz



Flat kablolarının tranformatöre aşağıda gösterilen renk sırasına göre doğru bağlandığından emin olunuz

2 - MONTAJ VE İŞLETMEYE ALMA



2 - MONTAJ VE İŞLETMEYE ALMA

2.2 İPLİK BESLEYİCİSİ MONTAJI VE ÇALIŞTIRILMASI (DC VERSİYONU)

İplik Besleyicisi montajı aşağıda tarif edildiği gibi yapılmalıdır:

DİK KONUMDA MONTAJ

İplik Besleyicisini bu iş için öngörülmüş profile takınız (F); yassı kabloyu (G) da şekildeki gibi geçirdikten sonra mandallı vidayı (H) yassı kablo üzerinde izler oluşuncaya kadar sıkınız.

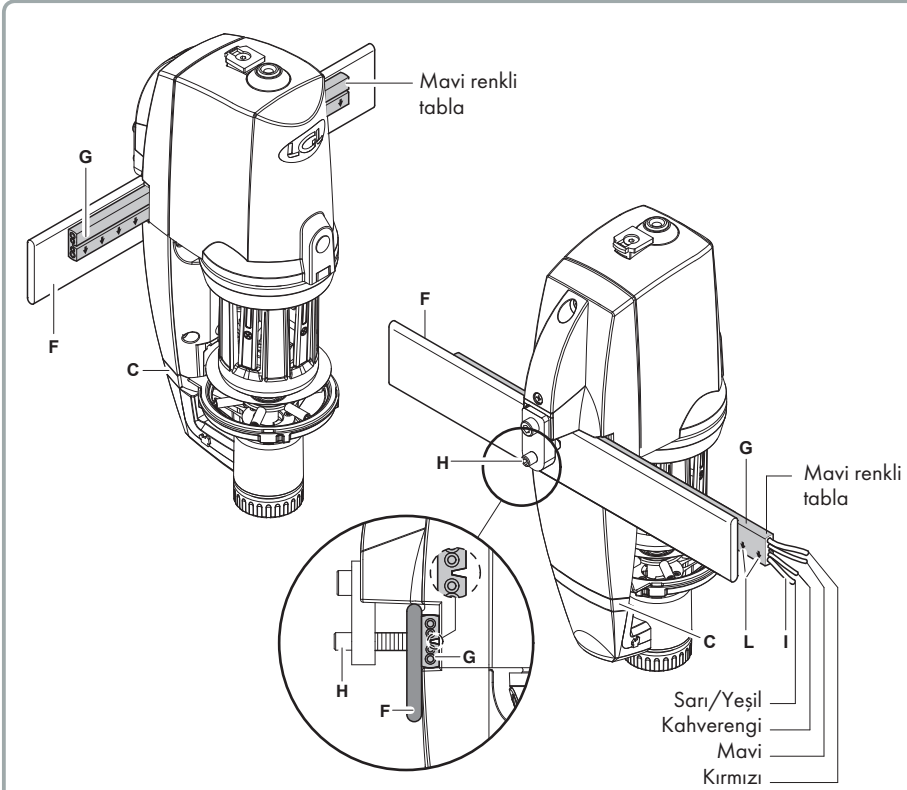
Not: destek halkası aşağıdaki özelliklere sahip olmalıdır:

- yüksekliği 25mm'den az olmamalı
- azami kalınlık 10 mm

ÖNEMLİ NOT: Elektronik komponentlere zarar vermemek için montaj işlemi sırasıyla ve titizlikle yerine getirilmelidir.

Sarı/Yeşil renkli kablo (I) her zaman sinyal lambalarına (C), aşağıya doğru bakmalıdır. (yassı kablo LGL tarafından verilmişse Sarı/Yeşil kablo (I) oklardan (L) tanınabilir).

NOT: İplik besleyici üzerindeki güç kaynağına ait desteğin elektrik bağlantısının yapıldığından ve topraklamasının mevcut olduğundan emin olunuz.

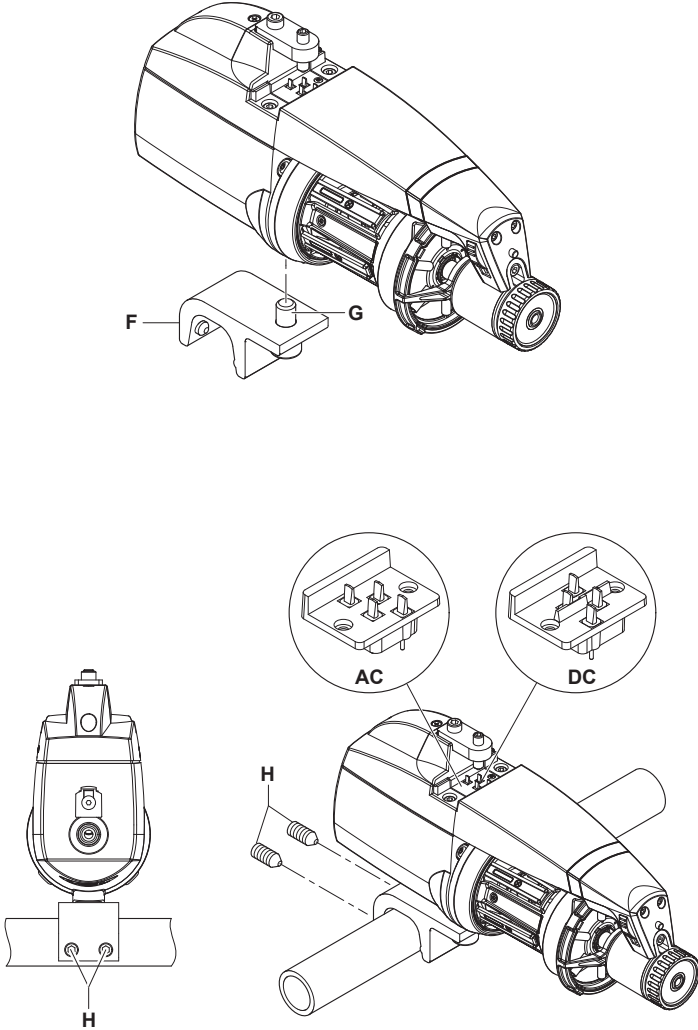


2 - MONTAJ VE İŞLETMEYE ALMA

YATAY KONUMDA MONTAJ

İplik Besleyicisi montajı aşağıda tarif edildiği gibi yapılmalıdır:

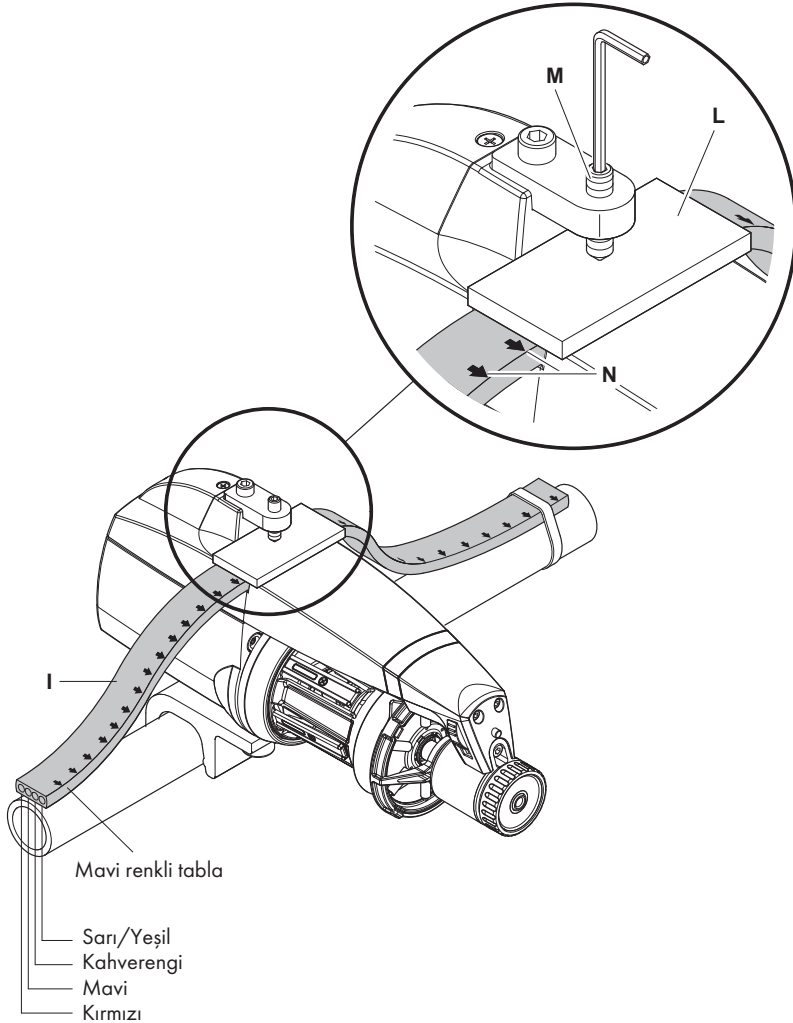
- vidayı (**G**) kullanarak adaptörü (**F**) İplik Besleyicisinin altına takınız; adaptörün üstündeki vidaları (**H**) kullanarak İplik Besleyicisini, makinenin üstündeki boruya çalışma için en uygun konuma sahip olacak şekilde takınız.



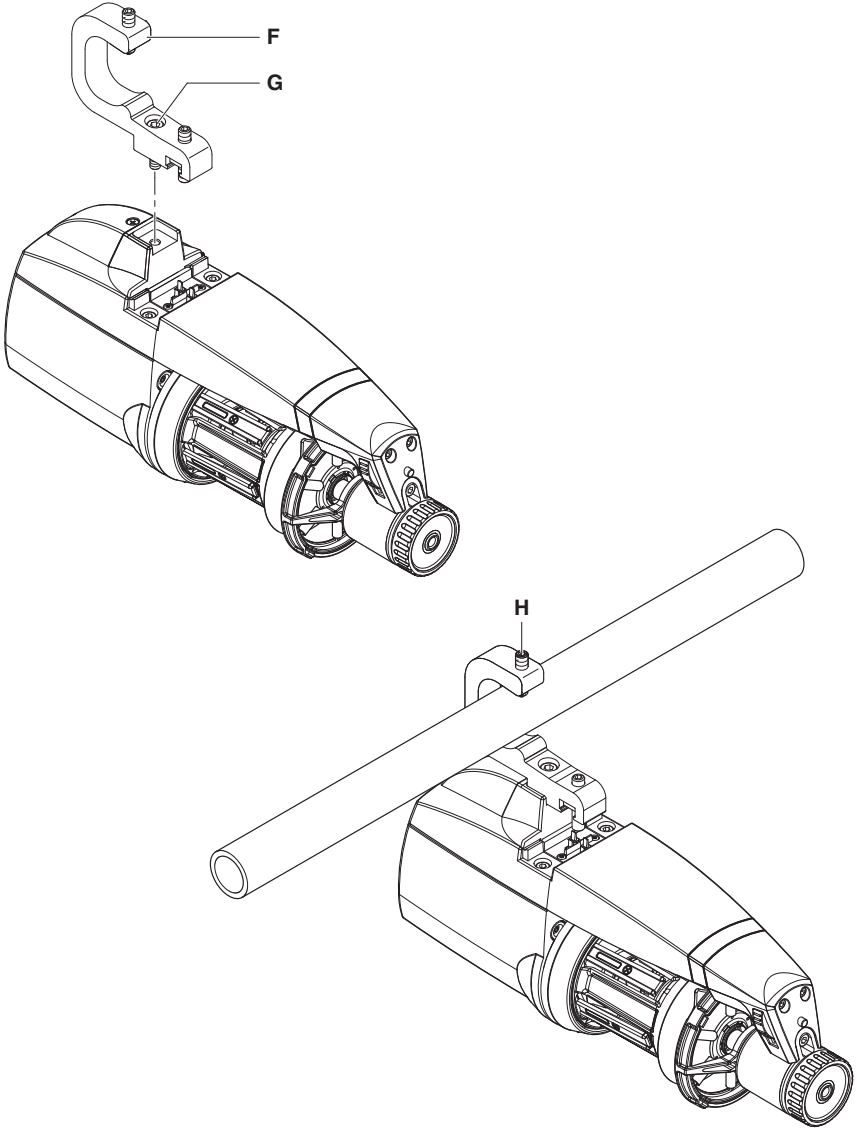
2 - MONTAJ VE İŞLETMEYE ALMA

- İplik Besleyicilerini yassı kabloya (I) bağlamak için; baskı demirini (L) ve mandallı vidayı (M) kullanınız.

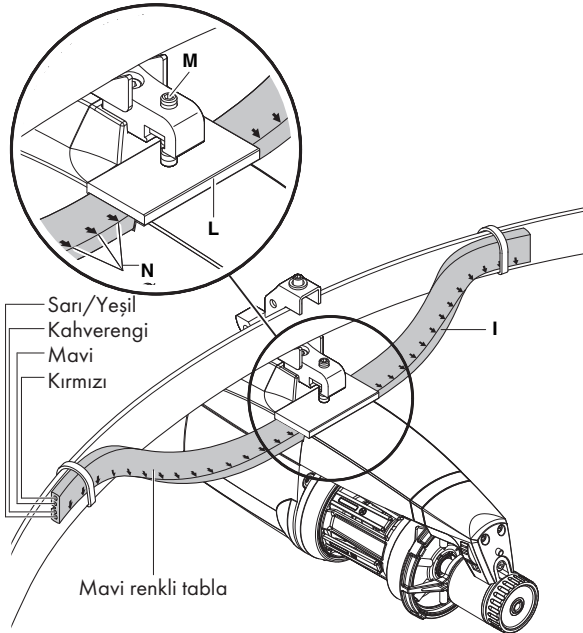
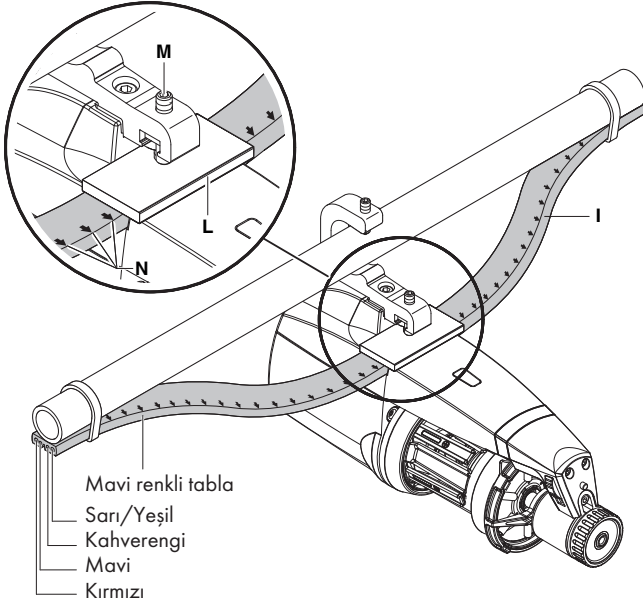
DİKKAT: yassı kabloyu bağlarken kablo üzerinde işaretli okların (N) daima İplik Besleyicisinin ön kısmına bakacak şekilde olmasına dikkat ediniz.



2 - MONTAJ VE İŞLETMEYE ALMA



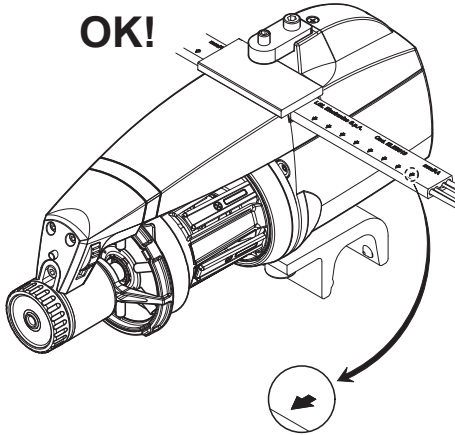
2 - MONTAJ VE İŞLETMEYE ALMA



2 - MONTAJ VE İŞLETMEYE ALMA

2.2.1 Güç "on" konumuna getirilmeden önce kontrol edilecekler (DC versiyonu)

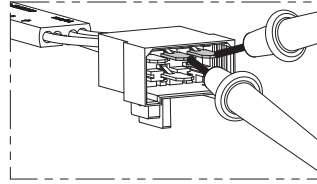
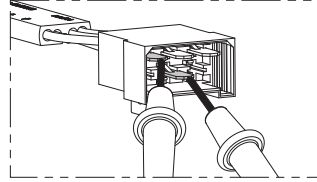
OK!



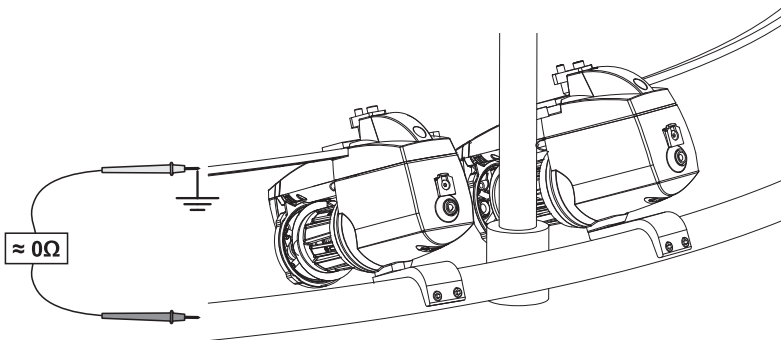
**KABLO
POZİSYONLARININ
DOĞRULUĞUNU
KONTROL EDİNİZ**

KISA-DEVRE TESTİ

Direnç şu şekilde olmalıdır $> 10 \text{ K}\Omega$

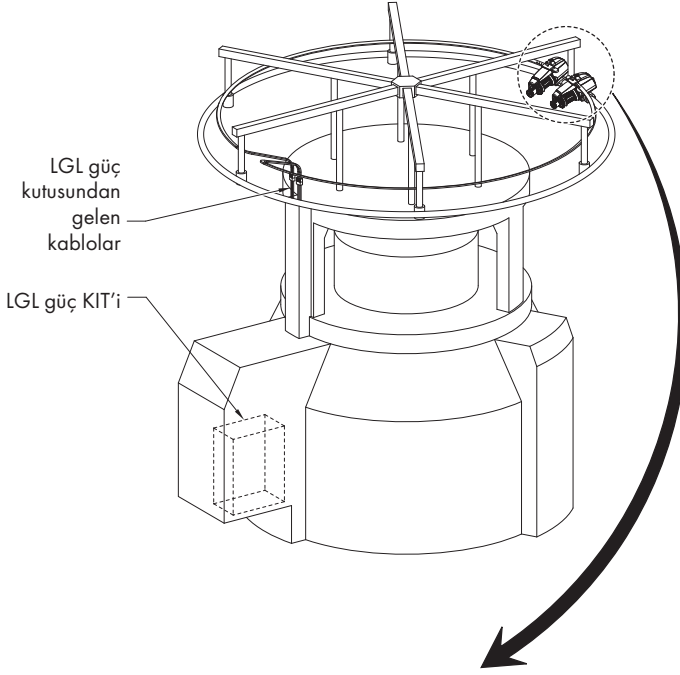


TOPRAKLAMA BAĞLANTISINI HALKA ÜZERİNDEN KONTROL EDİNİZ

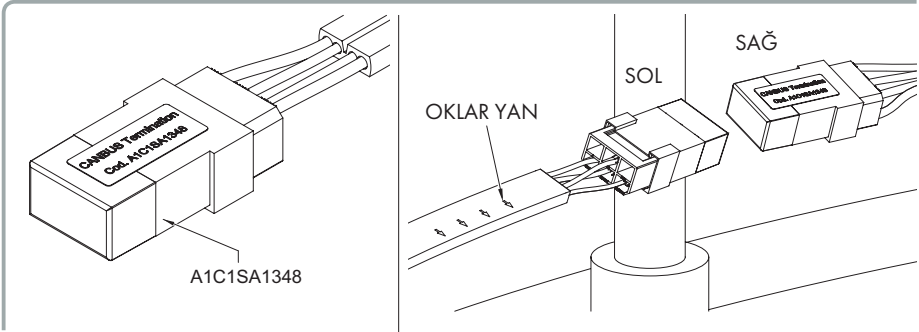


2 - MONTAJ VE İŞLETMEYE ALMA

2.2.2 CAN-BUS kablo bağlantıları



NOT: CAN BUS Versiyonu. Eğer mavi yassı kablo aşağıdaki resimdeki gibi bitiyor ise:



CAN bir kablo direnci ile sonlandırıldığında, DS4 **tüm besleyiciler üzerinde OFF** konumunda olmalıdır.

Eğer bir ya da birden fazla DS4 ON konumunda ise, bu durum BUS direncinin azalmasına, düşmesine ve devamında iletişim problemleri yaşanmasına neden olur.

2 - MONTAJ VE İŞLETMEYE ALMA

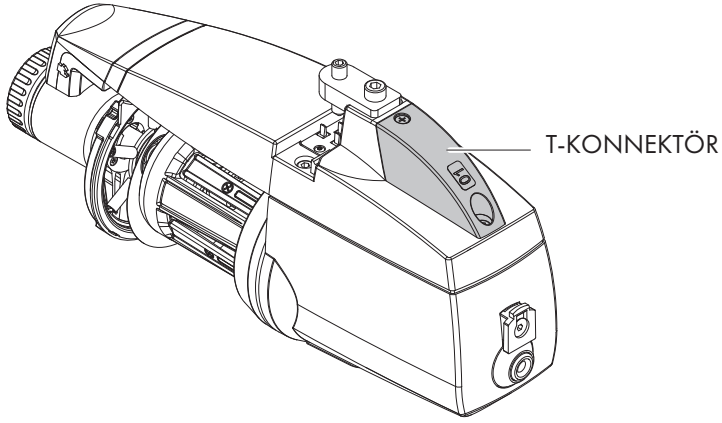
2.3 SERİ ADRES KİTİ

Adres Kiti her bus iletişim besleyicisini tanımlar, bu şekilde makine veya özel arayüz ile bağlantı kurulmasına imkan tanır.

Bu arayüzler besleyicilerden bilgi alınmasına veya parametre girişlerine imkan tanır (örneğin AKTİF gerilimlerini ayarlamak veya iplik tüketimini okumak).

DC Versiyonunda (Mavi Yassı Kablo) T-Konnektör adresi LGL'deki besleyici üzerine monte edilmiştir. Tüm adresler besleyici kutularının dış tarafında işaretlenmişlerdir, bu şekilde operatörün gerekli numaraları alması kolaylaştırılmıştır.

Makine besleme numarası ile besleyici numarasını eşleştirmenizi öneririz.



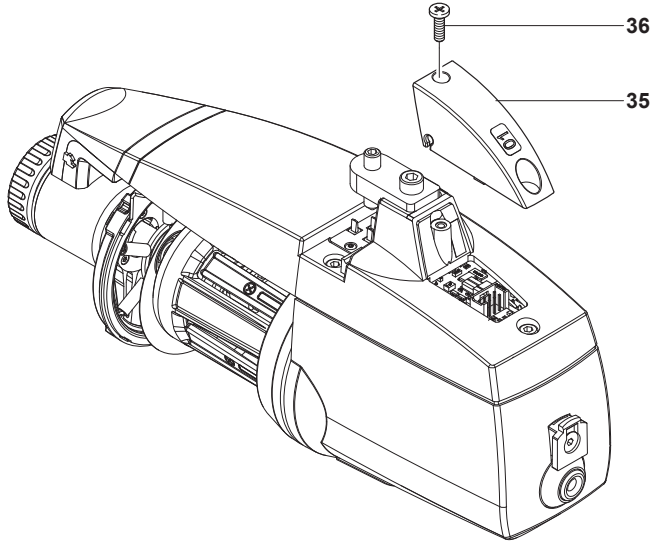
2 - MONTAJ VE İŞLETMEYE ALMA

AC VERSİYONU: T-bağlantısını seri haberleşme girişine bağlayınız ve T-bağlantısı numarası ile İplik Besleyicisi numarasının aynı olmasına ve karışmamasına dikkat ediniz.

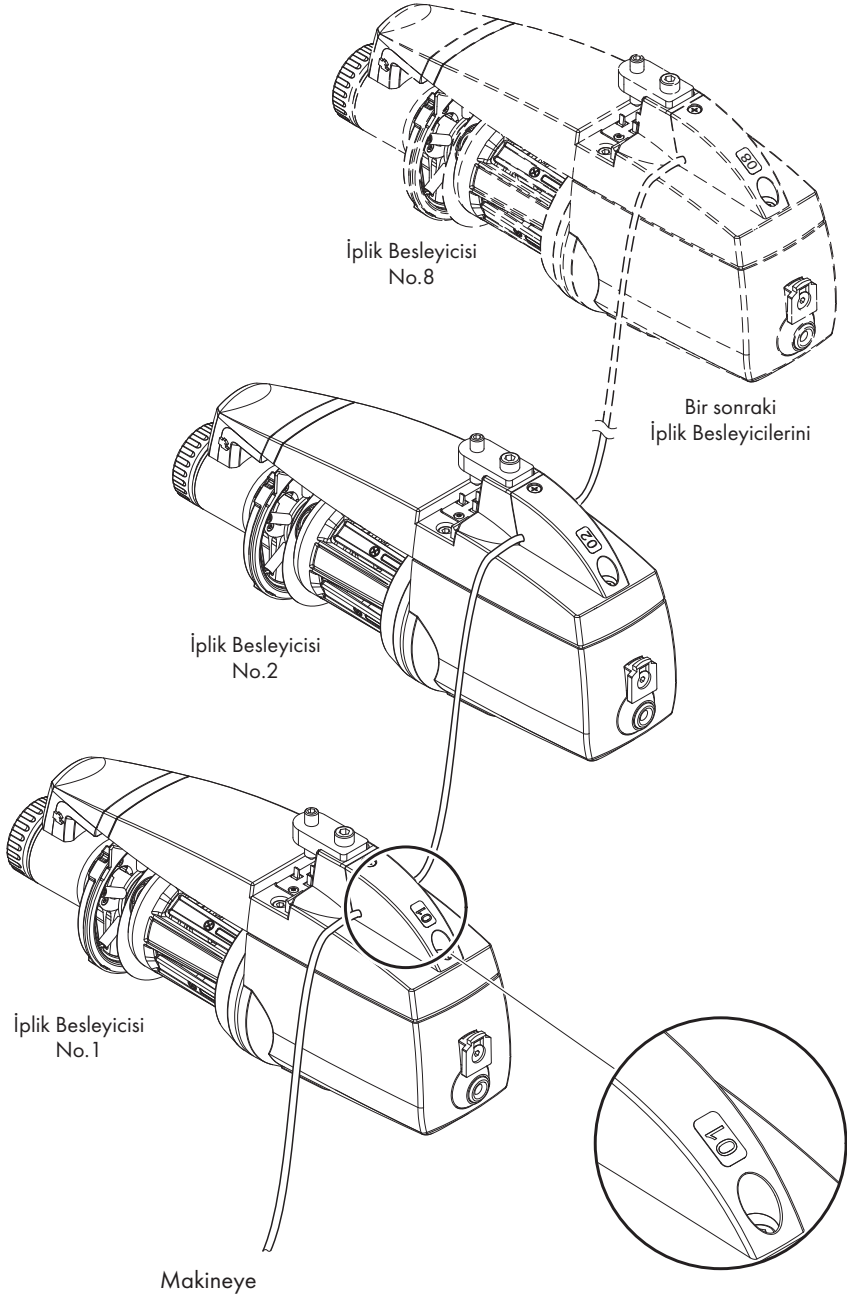
Uygun vidayı (36) kullanarak,bağlantı parçasını (35) (şekilde 1 de gösterildiği gibi) İplik Besleyicisine sabitleyiniz.

İlgili kabloları (şekil 2 de gösterildiği gibi) birinci İplik Besleyicisinden başlayarak Makineye kadar bağlayınız.

Bu Kit de T-konnektörlerine ait numaralar ile karşılık gelen bağlantı kabloları dahildir.



2 - MONTAJ VE İŞLETMEYE ALMA



2 - MONTAJ VE İŞLETMEYE ALMA

2.4 DIP-SVİÇ ŞALTERİ AYARLARI

DIP Sviç Şalterine ulaşmak için İplik Besleyicisinin gövdesindeki yan kapağı kaldırınız.

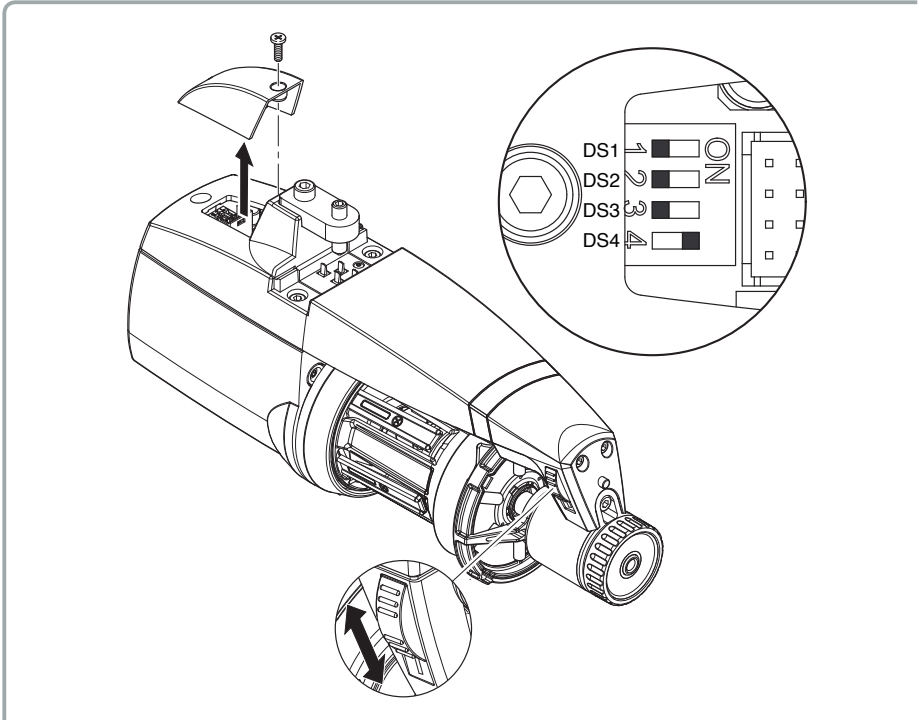
DS1	AYARIN ANLAMLI (Default Pozisyonu = OFF)
OFF	Z Dönüş yönü
ON	S Dönüş yönü

DS2	AYARIN ANLAMLI (Default Pozisyonu = OFF)
OFF	STANDART optik sensör hassasiyet ayarı.
ON	ARTTIRILMIŞ optik sensör hassasiyet ayarı; 40 denye den ince iplikler çalışıldığında gerekir.

DS3	AYARIN ANLAMLI (Default Pozisyonu = OFF)
OFF	Çalışma pozisyonu (standart)
ON	Manyetik sensörlerin otomatik ayarı. Tavsiye edilen prosedür şudur: <ul style="list-style-type: none">- 0-1 no'lu şalteri 0 pozisyonuna getirin. DS3'ü ON pozisyonuna getirin. Besleyiciyi iplikli tutarak iplik rezervini kasnaktan çıkarın.- 0-1 şalterini 1 pozisyonuna getirin. Besleyici kasnak üzerine sabit sayıda spiral yığarak rezervi sarmaya başlar- Eğer prosedür doğru şekilde yerine getirilmiş ise, doğru ayar yapıldığını bildirmek için besleyici uyarı lambalarını bir saniye süre ile yakar.- Prosedürün sonunda, 0-1 no'lu salteri 0 pozisyonuna getirin.- DS3'ü OFF pozisyonuna getirin.- 0-1 salterini 1 pozisyonuna getirin, otomatik ayarı sonuçlandırmak için.

DS4	AYARIN ANLAMLI (Default Pozisyonu = OFF)
OFF	Bus terminali devre dışı.
ON	Bus terminali devrede (Bakınız paragraf 2.3).

2 - MONTAJ VE İŞLETMEYE ALMA

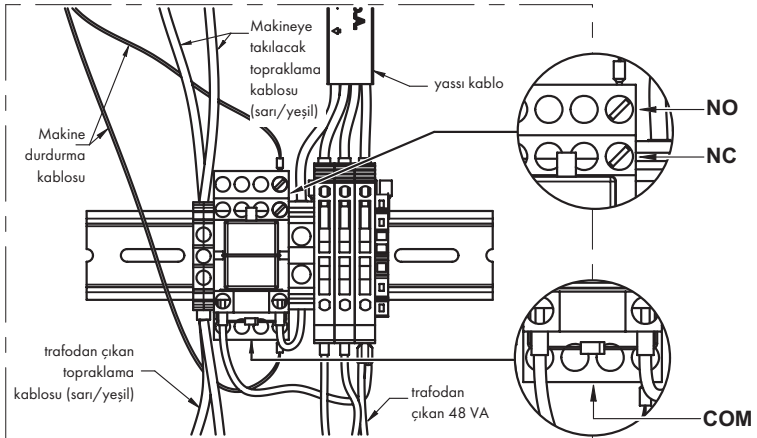
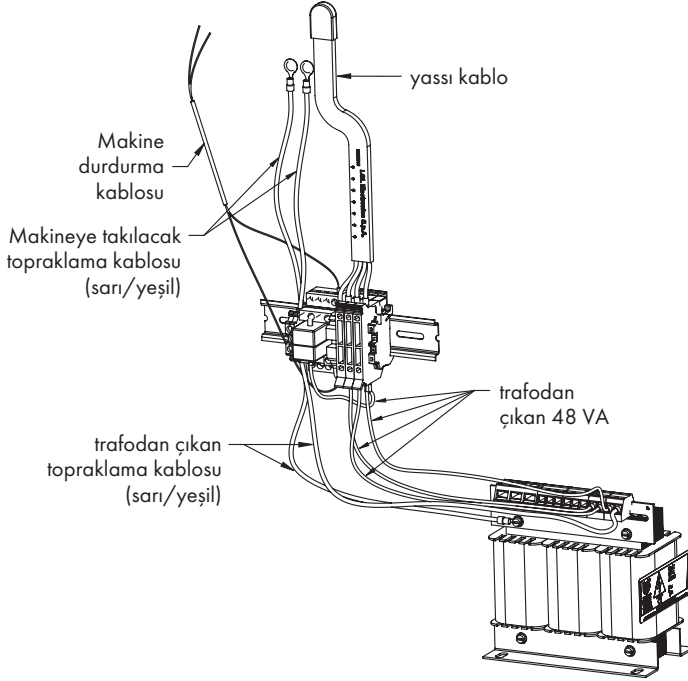


Not: Her bir Dip-Sviç'in öngördüğü fonksiyonu devreye almak için 0-1 şalteri ile besleyiciyi kapatmak gereklidir; daha sonra Dip-Sviç istenen pozisyona getirilir ve besleyici tekrar çalıştırılır.
Alternatif olarak, 1, 2 ve 3 numaralı anahtar terminalleri (dip switch) tablet veya PC üzerinden uzaktan programlanabilir.

2 - MONTAJ VE İŞLETMEYE ALMA

2.5 TRAFÖ KİTİ (AC VERSİYONU)

en fazla 10 İplik Besleyicisini besler



2 - MONTAJ VE İŞLETMEYE ALMA

2.6 BÜYÜK ÇAPLI ÖRGÜ MAKİNELERİ (SADECE DC VERSİYONUNDA)

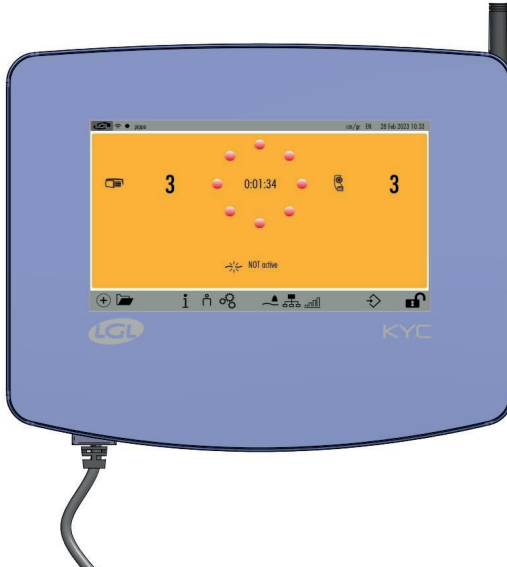
2.6.1 KLS: otomatik çıkıtlar en üst hareketler sistemi

Bir çıktı lifi olayı bozması durumunda, KLS sistemi, besleyicinin bir sensör/algılayıcı kullanmadan makineyi durdurmasına izin verir. Eğer lif makine ve besleyici arasında kırılırsa/bozulursa, besleyici olayı keşfedemeyecek ve makineyi durduracak.

Not: eğer lif besleyiciden önce kırılırsa (bobin ve besleyici arasında), bu sistem dahil edilmez. Bu durumu kendi keşfeden besleyici üzerinde başka bir algılayıcı vardır.



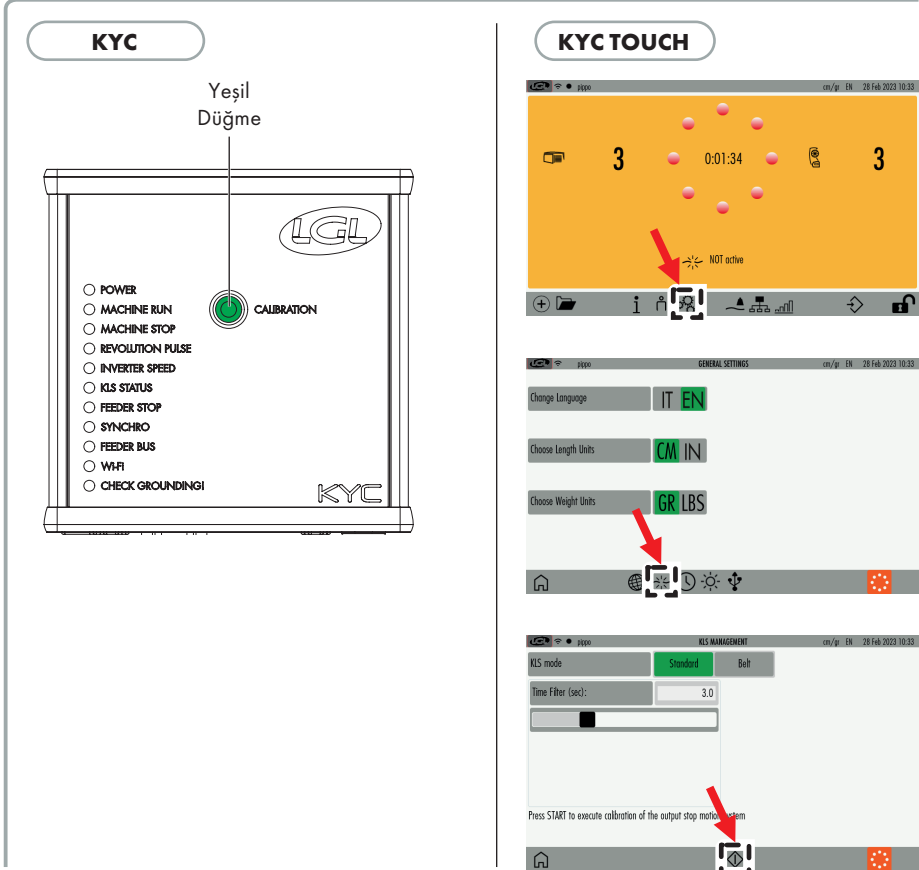
KYC



KYC TOUCH

2 - MONTAJ VE İŞLETMEYE ALMA

2.6.2 KYC kutusu üzerinde yerleşik öğrenme prosedürü için düğme



Kurulum bitirilir bitirilmez ve makine başlamak için hazır olur olmaz, aşağıdaki öğrenme prosedürünü uygulayın:

1. Tüm besleyiciler ışıklarının düğmeleri yanıncaya kadar (yaklaşık olarak 1s) öğrenme prosedürü için düğmeye basın. Makine devam ederken besleyiciler ışıklarını açık tutacaklar.
2. Makineyi çalışma hızı ile başlatın. Tüm ışıkların düğmeleri sönerler.
3. Modelin sonuna kadar makineyi çalıştırın.
4. Modelin sonunda makineyi durdurun.

Makine durduğunda, besleyiciler zamanlamayı onların belleği içinde depolarlar. Şimdi besleyiciler makine ve besleyici arasında lif kırıklarını kontrol etmek için hazırıldılar.

2 - MONTAJ VE İŞLETMEYE ALMA

Not 1: Makine, en az 8 saniye için çalışmak zorundadır. Eğer herhangi bir neden için makine 8 saniyeden daha erken durursa, makineyi yeniden başlatın. Eğer makine 8 saniyeden daha fazlası için çalışırsa fakat modelin sonundan önce durursa, besleyiciler çıktı lif kırılmalarını kontrol etmek için hazır olacaklar. Herhangi bir durumda eğer yanlış duruşlar alırsanız, makinenin tek bir tam model tamamladığına emin olarak prosedürü tekrar edin.

Not 2: prosedür boyunca, besleyiciler, çıktı lif kırıklarını keşfetmek için muktedir değildirler.

Not 3: öğrenme prosedürü için düğmeye basarak, tüm besleyiciler ışıkların düğmeleri açılırlar. Eğer bu anda düğmeye ikinci kez basılırsa, tüm besleyicilerin düğmeleri kapanır ve sistem artık aktif değildir.

Bu işlemlerde yer alan besleyicilere ait parametreler şunlardır:

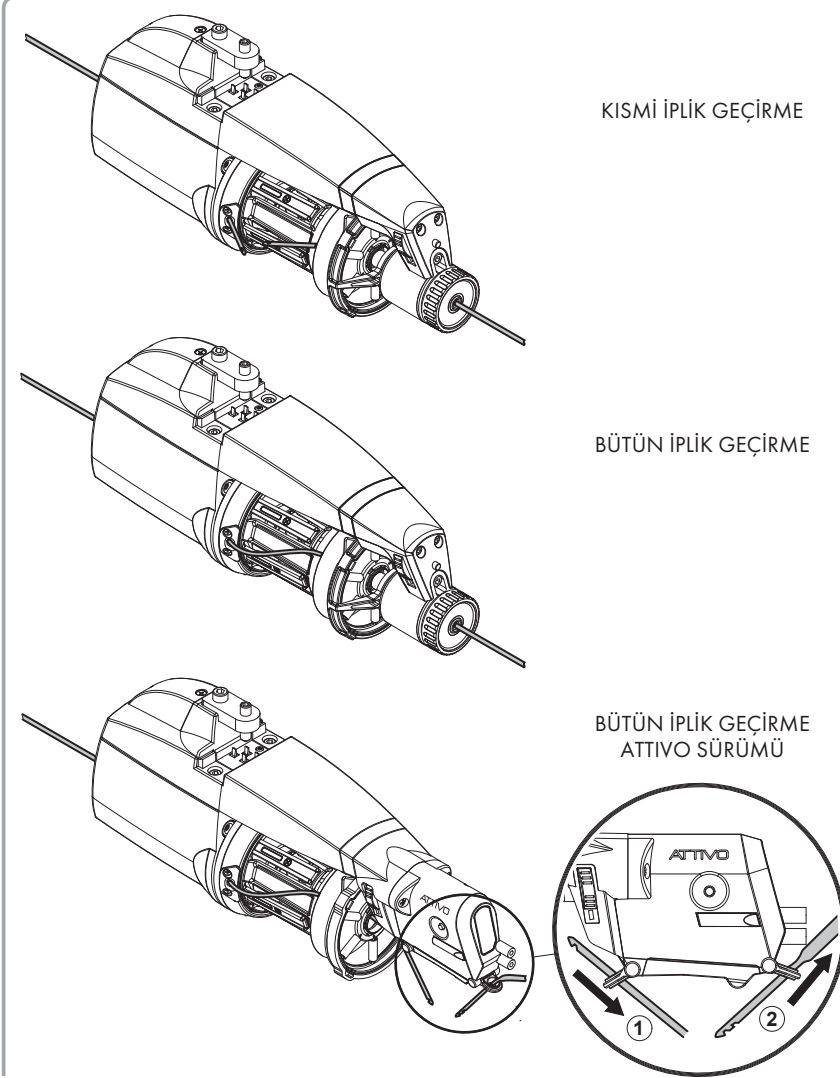
OYB SW Tmr - Kls Cm delay

Detaylı açıklamalar için bölüm 6.1'deki tabloya bakınız.

3 - İPLİK GEÇİRME VE AYARLAR

3.1 TWM TANSİYON MODÜLATÖRLÜ İPLİK BESLEYİCİSİNE İPLİK GEÇİRME

Besleyicisine iplik geçirme işlemi cihaz kapalıyken aşağıda gösterildiği gibi yapılmalıdır:



TWM tansiyon modülatörüne zarar vermemek için iyi durumda ve üstüne iplik dolanmamış klavuz tığlarını kullanınız. Kesinlikle metal klavuz tığı kullanmayınız TWM ye zarar verir.

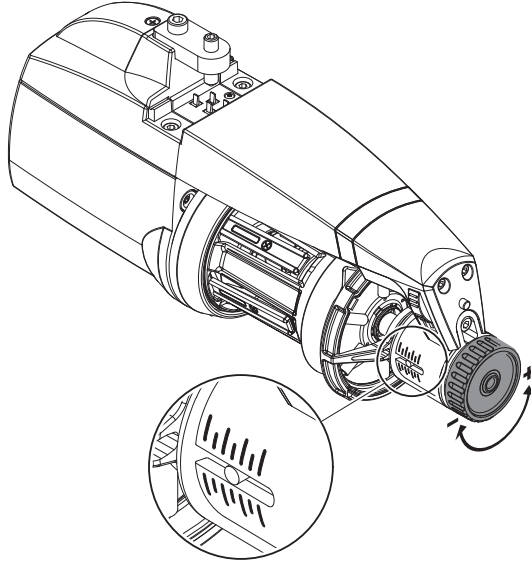
3 - İPLİK GEÇİRME VE AYARLAR

3.2 HIZ AYARI

ECOMPACT2 İplik Besleyicisi, bir mikro işlemci ve bir çıkış sensörü ile donatılmış olup hız ayarını makinenin iplik besleme ihtiyacına göre otomatik olarak yapar. Makinecinin herhangi bir hız ayarı yapmasına gerek kalmamaktadır. Değişik çalışma şartları gerektiren uygulamalar için, paragraph 2.4 e bakınız.

3.3 TANSİYON AYARI

Çalışma şartlarına uygun tansiyon ayarı, İplik Besleyicisi üzerindeki TWM tansiyon modülatörü ile yapılır. Bunun için sağa/sola döndürülebilir ayar düğmesini kullanınız. Elektronik fren donanımlı besleyicilerde frenleme ayarı tamamen otomatik olarak yapılır ATTIVO.



4 - BAKIM İŞLEMLERİ

4.1 İPLİK REZERVİNİN SÖKÜLMESİ

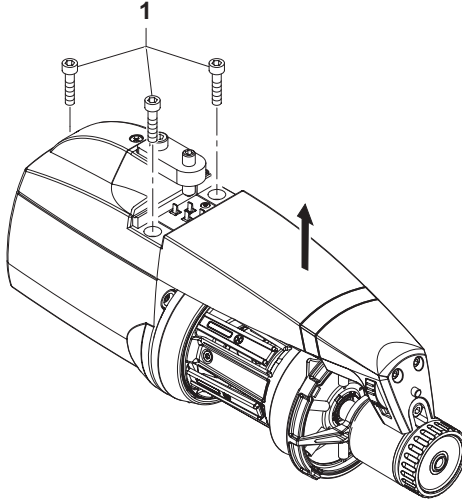
İplik Rezervini sökmek için:



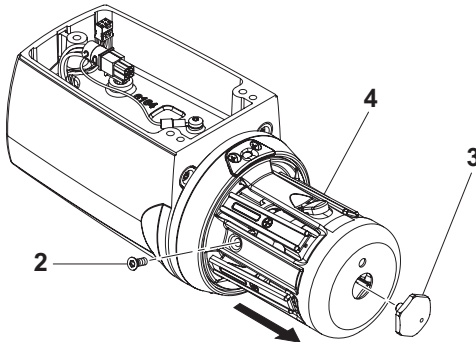
1) Örgü makinasında mevcut olan ana şalter ile iplik besleyicilere ait olan elektrik enerjisini kesin.

2) Yassı kabloyu çıkarıp, İplik Besleyicisini Makinenin üzerinden alınız ve sökmeye başlayınız.

3) Sabitleme ve bağlantı için mevcut olan 3 civatayı (1) gevşetin ve daha sonra karteri sökün.



4) Dört vidayı (2) sökün, tapayı (3) sökün ve tamburu (4) çıkarın.

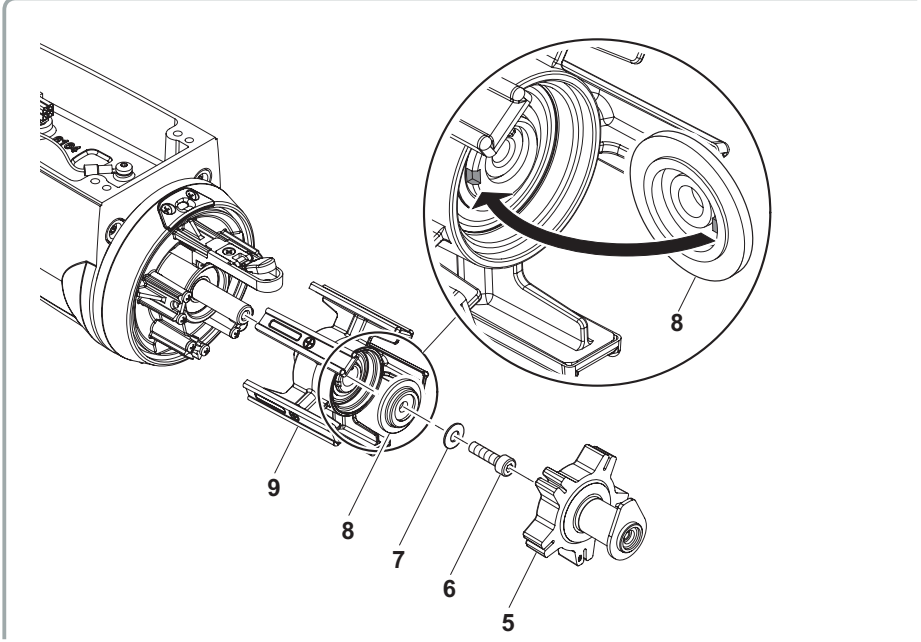


4 - BAKIM İŞLEMLERİ

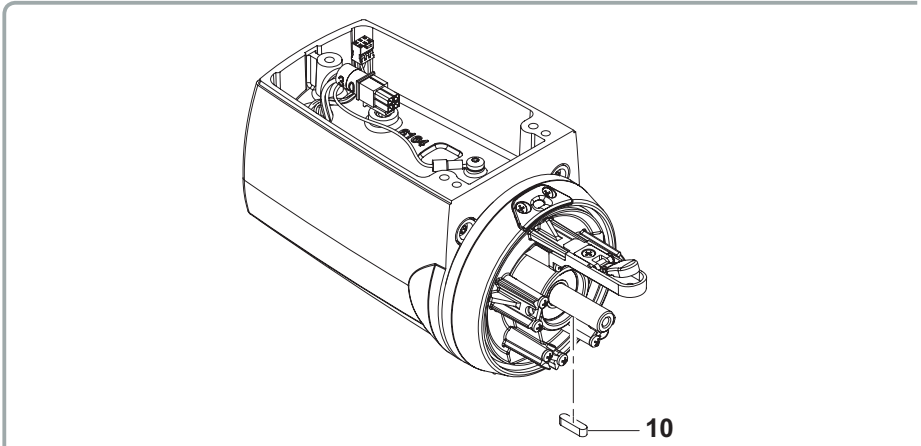
5) Amortisör grubunu (5) çıkarın. Vidayı (6), pulu (7) ve korumayı (8) sökün.

Önemli Not: Koruma (8), referans işaret göbekteki özel yuvaya karşılık gelecek şekilde geri monte edilmelidir.

Göbeği (9) çıkarın.



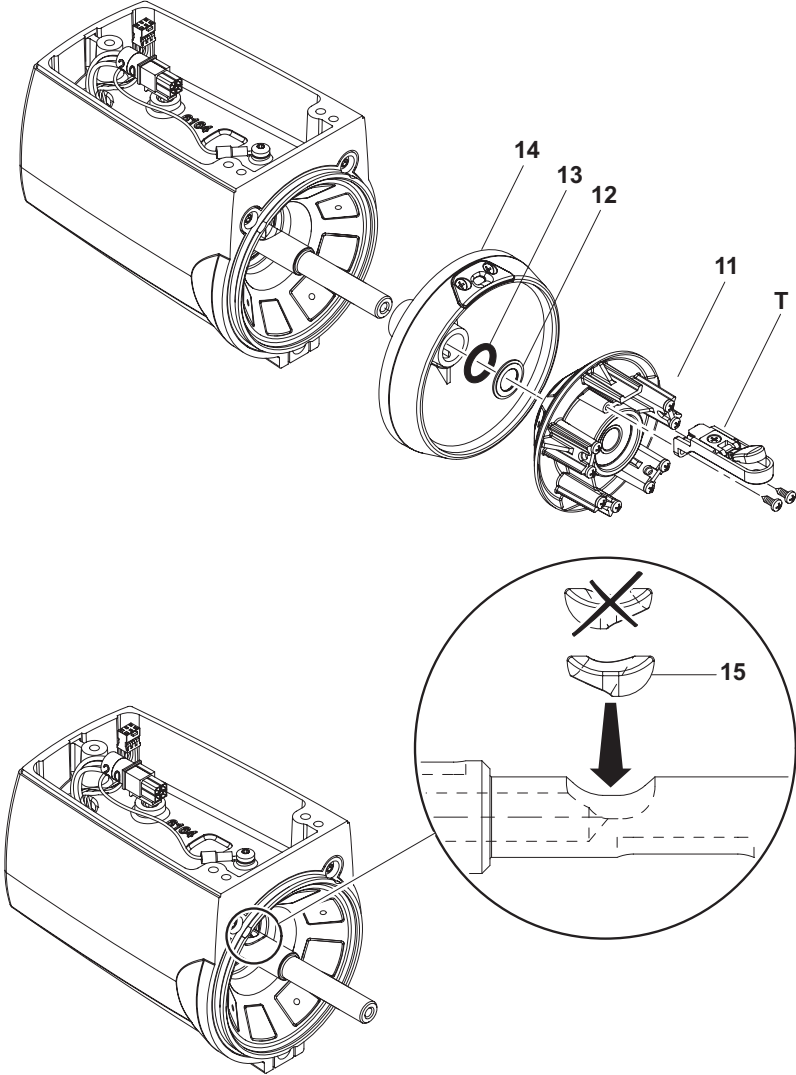
6) Kayışı (10) şafttan çıkartınız.



4 - BAKIM İŞLEMLERİ

7) Kalınlık ölçen takım "T" iki vidayı sökerek çıkartılabilir.

8) Artık mıknatısları taşıyan kısmı (11), ara parçayı (12), OR halkayı (13) ve volanı (14) çekerek çıkarabilirsiniz. Çark çıkartıldığında, seramik yatağı (15) yenisi ile değiştirin.



4.2 ANA ELEKTRONİK KARTIN DEĞİŞTİRİLMES

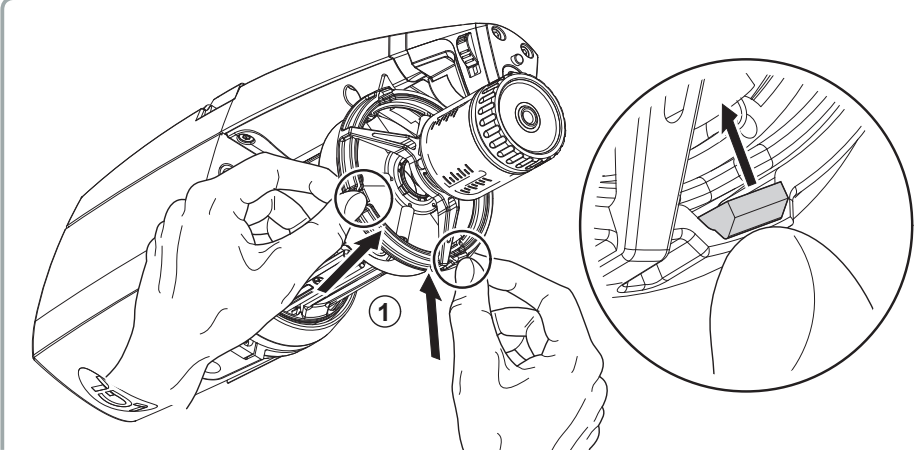
Ana elektronik kontrol kartının değişimi sadece yetkili L.G.L. servis elemanları tarafından yapılmalıdır.

5 - PARÇALARIN DEĞİŞTİRİLMESİ

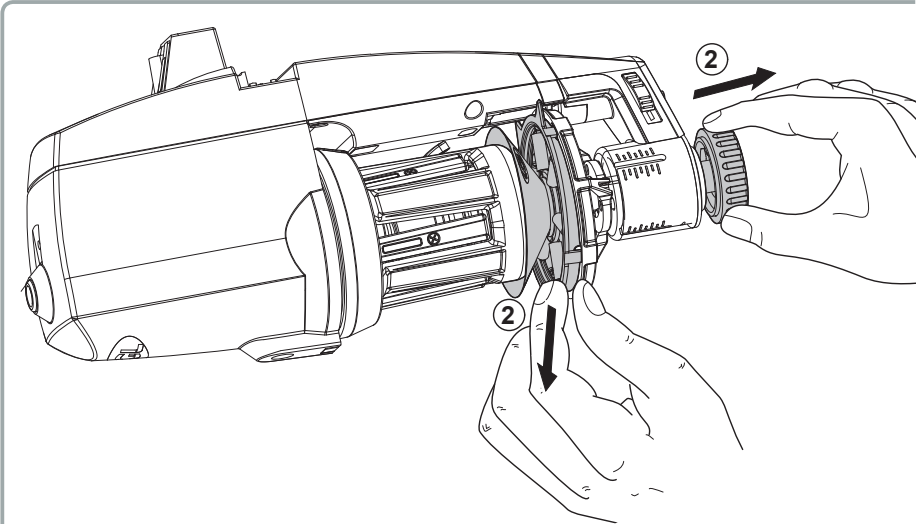
5.1 TWM TANSİYON MODÜLATÖRÜNÜN DEĞİŞTİRİLMESİ

TWM frenleme modülatörünü kaldırmak için için aşağıdaki işlemler yapılmalıdır:

- 1) Tutma tırnaklarına basarak TWM frenleme modülatörünü destek halkasından ayırın.

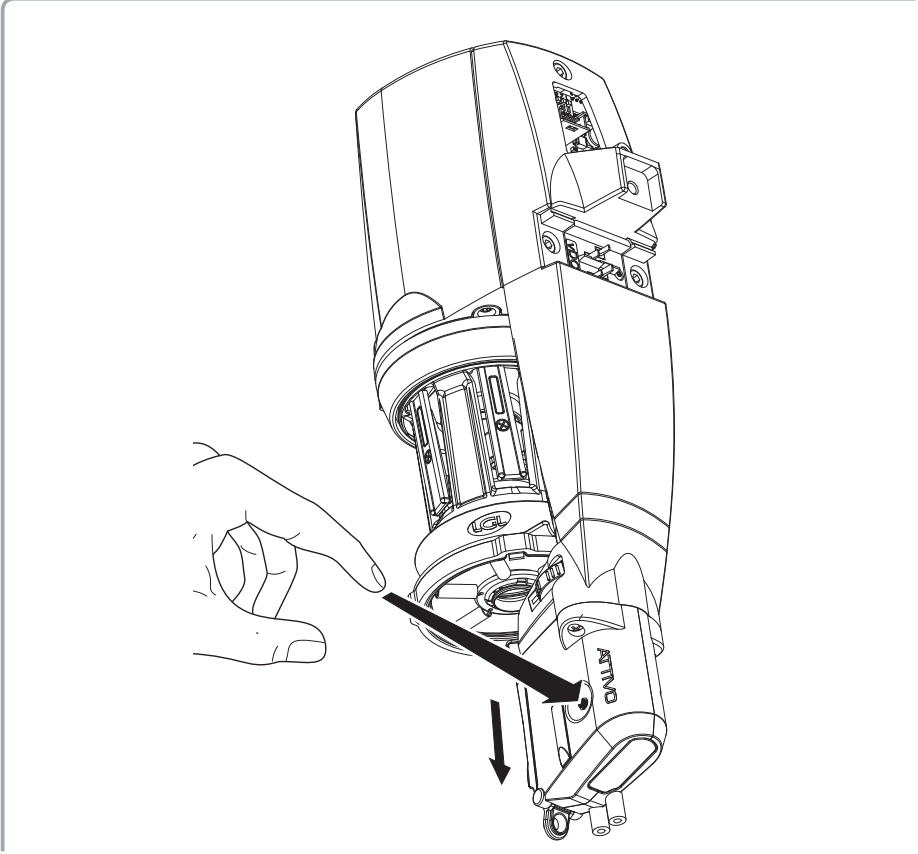


- 2) Aynı anda, bir elinizle buton düğmeyi geri çekin, diğer elinizle TWM frenleme modülatörünü yerinden alın.



5 - PARÇALARIN DEĞİŞTİRİLMESİ

- 3) Şayet fren ATTIVO durumdaysa, serbest bırakma düğmesine basın. Işıklar hızla yanıp sönmeye başlayacaktır. TWM freni açılır. TWM'de işlem yapabilmek için yanıp sönen ışığın hızlıdan yavaşa geçmesi gerekmektedir, aksi takdirde işlem yapılmaz.

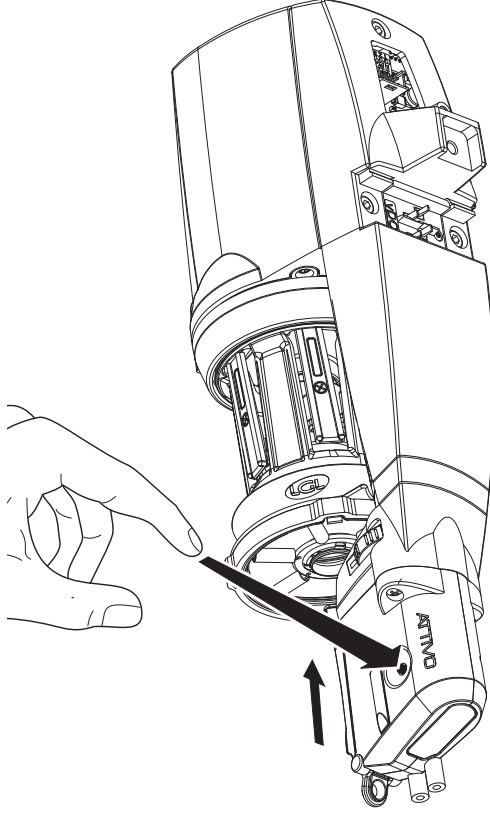


- 4) Yayların TWM desteğine monte edilme şekline dikkat edin: kesik koni ile temas etmesini ve dolayısıyla bozulup hasar görmesini önlemek için yay bağlantı kancası TWM'nin dış tarafına doğru monte edilmelidir.



5 - PARÇALARIN DEĞİŞTİRİLMESİ

- 5) Yeni TWM kurulduğunda fren ATTIVO durumunda ise serbest bırakma düğmesine basın. Işıklar yavaş yanıp sönmeye başlayacaktır. Bu durumda fren önceki çalışma konumuna geri dönecektir.

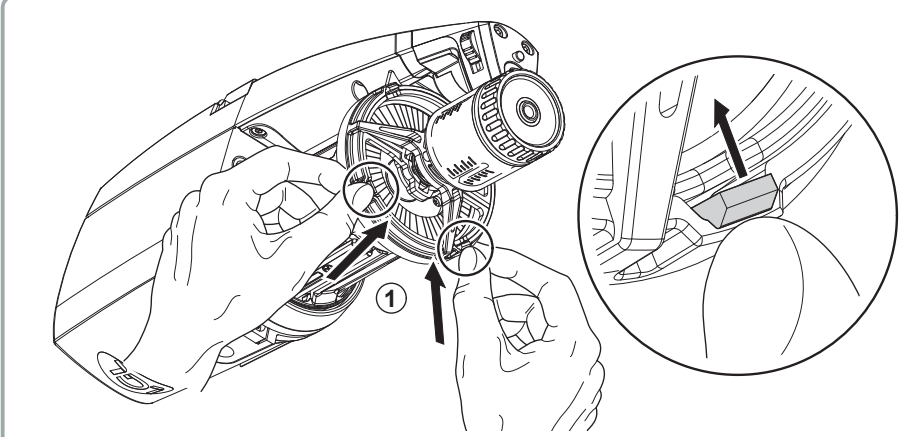


5 - PARÇALARIN DEĞİŞTİRİLMESİ

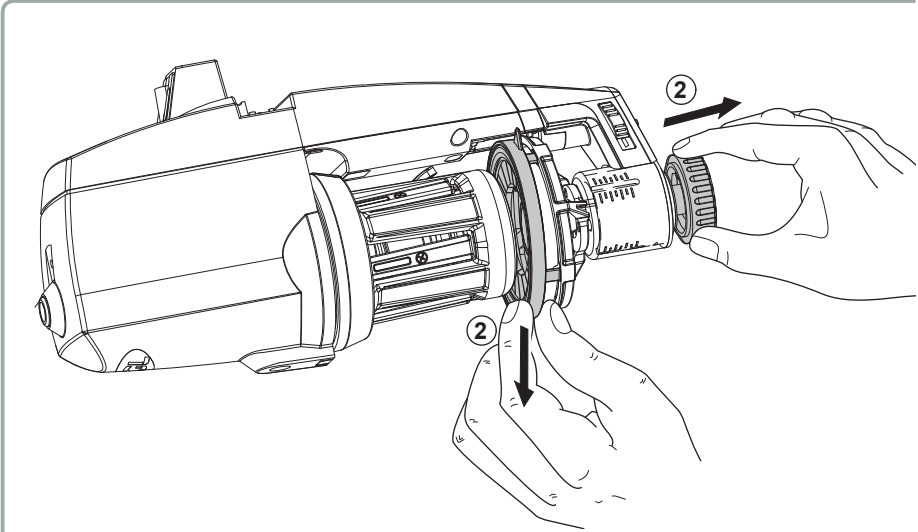
5.2 KIL FIRÇANIN DEĞİŞTİRİLMESİ

Kıl fırçanın değiştirilmesi için aşağıdaki işlemler yapılmalıdır:

1) Tutma tırnaklarına basarak kıl fırçayı destek halkasından ayırın.

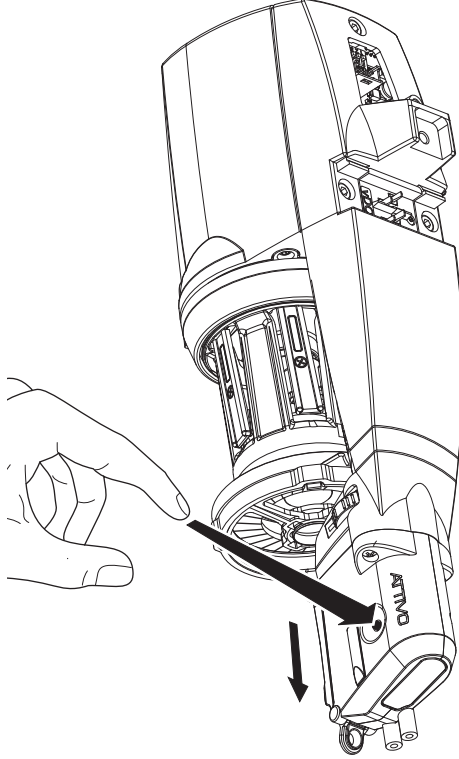


2) Aynı anda, bir elinizle buton düğmeyi geri çekin, diğer elinizle kıl fırçayı yerinden alın.



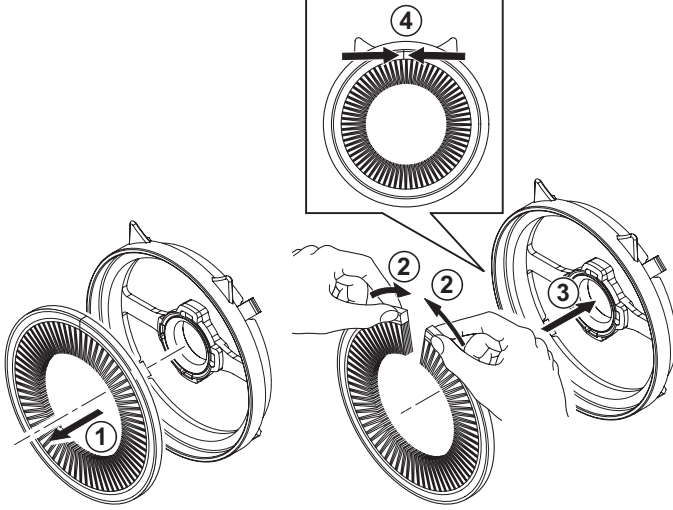
5 - PARÇALARIN DEĞİŞTİRİLMESİ

- 3) Frenin ATTIVO durumunda olması gereken hallerde, serbest bırakma düğmesine basın. İkaz ışıkları hızla yanıp sönmeye başlayacaktır. Kıl fırça ünitesi açılır. Kıl fırça ünitesinde işlem ve çalışma yapmak için yanıp sönen ışıkların hızlıdan yavaşa geçmesi gerekmektedir.

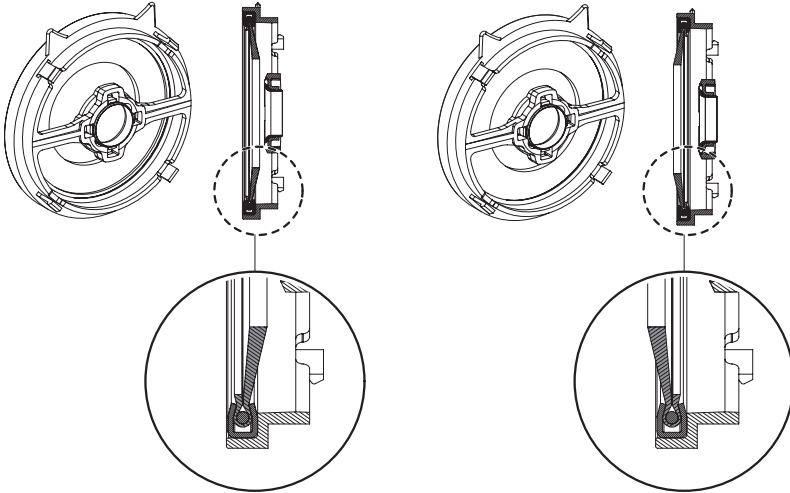


5 - PARÇALARIN DEĞİŞTİRİLMESİ

- 4) Değiştirilecek fırçayı fırça tutucusundan dışarı doğru iterek çekin. Fırça tutucusuna basarak yeni fırçayı yerine yerleştirin. Fırça halkaya yerleştirildikten sonra kıl uçlarının birleştirildiğinden emin olun.

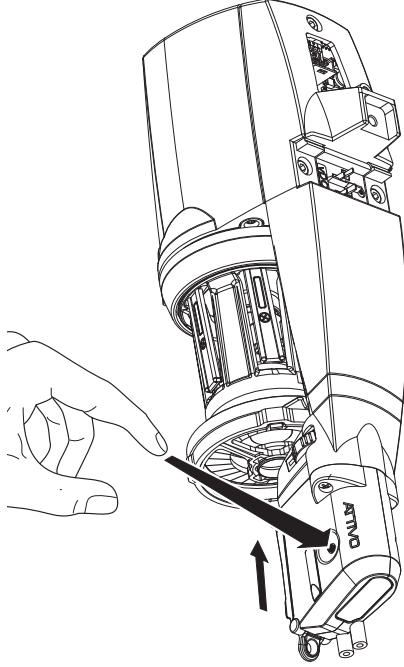


NOT: Fırçanın bir açısı vardır. Kıl, tamburun önüne gelecek şekilde uygun açıyla monte edilmelidir.



5 - PARÇALARIN DEĞİŞTİRİLMESİ

- 5) Frenin ATTIVO durumunda olması gereken hallerde, yeni kıl fırça ünitesi yerleştirildikten sonra serbest bırakma düğmesine basın. Işıklar yavaş yanıp sönmeden hızlı yanıp sönmeye geçecektir. Ardından, kıl fırça ünitesi daha önce sahip olduğu çalışma pozisyonunu geri alacaktır.



6 - ATTIVO

6.1 ATTIVO ELEKTRONİK FREN

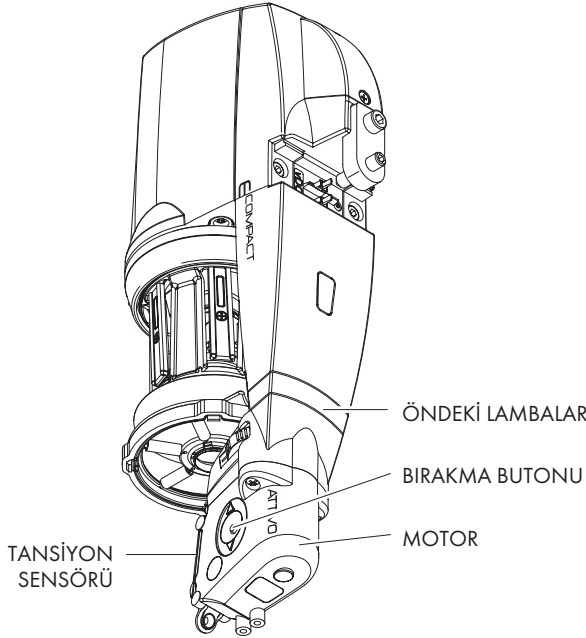
ATTIVO ipliğin tansiyonunu (gerginliğini) sabit ve programlanabilir şekilde tutabilmek amacıyla geliştirilmiş elektronik bir sistemdir. Tansiyon sensörü gerçek zamanda çıkış tansiyonunun bir ölçüsünü verir ve elektrikli bir motor da bu bilgiyi TWM freninin pozisyonunu ayarlamak için kullanır. Bu şekilde, bobin üzerindeki ipliğin özelliklerinin değişmesine bağlı tüm tansiyon sorunları, parafinleme farklılıkları, dolu ve boş bobinler arasındaki tansiyon değişiklikleri gibi nedenlerden kaynaklanan sorunlar çözülmüş olur.

Arzu edilen gerginlik bir PC veya Tablet üzerinden programlanabilir.

Burada 2 parametre söz konusudur:

- T des. dgr: İstenen tansiyonu ayarlamak için;
- T read dgr: O anki tansiyonu okumak için (tansiyon sensörünün doğru çalışıp çalışmadığını anlamak için).

Not: Normal çalışma esnasında istenen tansiyon elde edilemez ise, öndeki lambalar yanıp sönmeye başlayacaktır.



6 - ATTIVO

Gerginlikle ilgili iki parametreye ek olarak, gerekli ve faydalı olabilecek başka parametreler de mevcuttur:

Parametre	Varsayılan ayar	Açıklama	Notlar
KLSCm Delay	86	Çıkış ipliğın kopması durumunda besleyicinin algılama tepki süresini daha hızlı hale getirmek için (daha hızlı KLS algılama tepki süresi.)	20'den 100'e ayarlanır. Eğer çok düşükse, olası nedenleri yanlış, hatalı durdurmadır. Değer düşürülürse KLS cevap, tepki süresi de düşer, eğer değer artırılsa bu durumda KLS cevap, tepki süresi de artar.
ENBrk OpAlr	0	Eğer = 1 ise, ATTIVO freni açıksa besleyici makineyi durdurur.	
EnOffstp	0	Eğer = 1 ise, ON/OFF anahtarı OFF konumdaysa besleyici makineyi durdurur	Eğer ENOff STP =1 ise, Offset işlemi aşağıdaki gibi yapılır: 1. Besleyiciye ipliği sürün. 2. Yükleme hücrelerinden ipliği alın. 3. Besleyiciyi kapatın. Besleyiciye ve frene ait ikaz lambaları yanıp sönmeye başlar. 4. OFFSET düğmesine basın ve ATTIVO ışığı sönene kadar düğmeye basılı tutun. 5. Besleyiciyi açın. Besleyicinin uyarı lamba ve ışıkları sönecek ve ATTIVO IŞIĞI bir kez yanacaktır. Bu durum, offset işleminin başarıyla tamamlandığı anlamına gelir.

6 - ATTIVO

Parametre	Varsayılan ayar	Açıklama	Notlar
SM Man pos	150	Gerginlik hücresinin kırılması durumunda iplik gerginliğini manuel olarak ayarlamak için kullanışlıdır. Kullanım: TDes=0 ayarlanır. Aktif (Attivo) açma düğmesine basın. Aktif (Attivo) tamamen açıldığında, kapatmak için düğmeye tekrar basın. Fren 150 motor adımını kapatır.	
Tens TmOut	40 (saniye)	Eğer ayarlanan gerginlik Tens TmOut'a kadar ulaşmazsa besleyiciler makineyi durduracaktır (tmterr).	
OYB SW Tmr	0 (KLS devre dışı)	Ardışık iki sarma arasındaki zaman aralığı. (ms=OYB SWTmr \times 50). KLS için tetik değeri.	Doğru değeri kontrol edin: eğer makine hızını artırırsa değer düşürülmelidir. eğer makine hızını azaltırsa değer artırılmalıdır.
AutSync Tim	0	Eğer =0 ise, iplik sarfiyatı cm/devir olur. Eğer \neq 0 ise, iplik sarfiyatı cm/AutSyncTim saniyedir (15'e kadar)	AutSyncTim=0 dikışsiz ve büyük çap için (devir sinyali olduğunda). AutSyncTim=1 çorap için.

6 - ATTIVO

Parametre	Varsayılan ayar	Açıklama	Notlar
Real speed		Besleyicinin dakikadaki devir hızıdır.	Azami dakikada 4900 devir İplik sarfiyatı $m/dk = \text{reel hız} \times 16.3$ 'tür.
Rot s/z Src	1	1 = anahtar terminali DS1 (dip switch) tarafından ayarlanan dönüş yönü. 0 = Rot s/z parametresi tarafından okunan dönüş yönü.	
Rot s/z	0	0 = Z dönüş 1 = S dönüş	Sadece Rot s/z Src ise anlam taşır.
Sens FTC Src	1	1 = anahtar terminali 2 (dip switch) tarafından ayarlanan fotosel hassasiyeti. 0 = "Sens FTC" parametresi tarafından okunan fotosel hassasiyeti.	
Sens Ftc	1	1 = standart 0 = ince ipler < 40den	Sadece Sens Ftc Src = 0 ise anlam taşır.
T Des Dgr	40 (gram)	Programlanan gerginlik	
T Read Dgr		Okunan gerginlik	

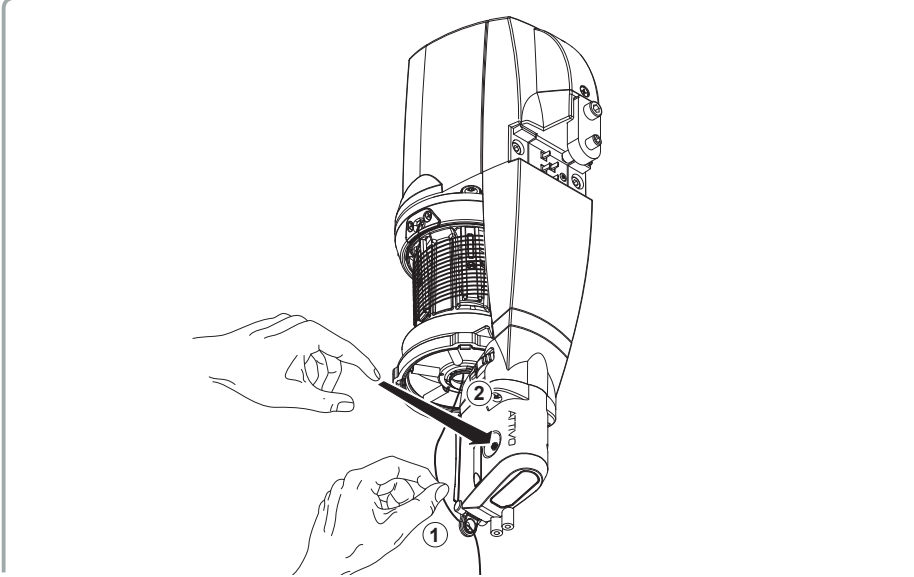
6 - ATTIVO

6.2 OFFSET

Bu cihazın ilk kurulumundan sonra, OFFSET fonksiyonunu kullanmak için (mekanik arıza sıfır fonksiyon) gerginlik sensörünü devreye sokmanız gerekir.

Aşağıdaki prosedürü uygulayın:

- İpliği, gerginlik besleyiciden çıkarın.
- Besleyiciyi kapatın.
- Cihazın ışıkları yanana kadar devreye sokma/açma düğmesini basılı tutun.
- Besleyiciyi kapatın.
- Işık kapanır ve OFFSET elde edilmiş olunur.



NOT 1: OFFSET prosedürü makinenin belli bir süre atıl durumda (çalışmadan) kalması halinde de gerekebilir.

NOT 2: Bir besleyici depoda bulunup veya tamir ve tadilat işleminden dönüp montajı yapıldığı her seferinde OFFSET prosedürü gerçekleştirilmelidir.

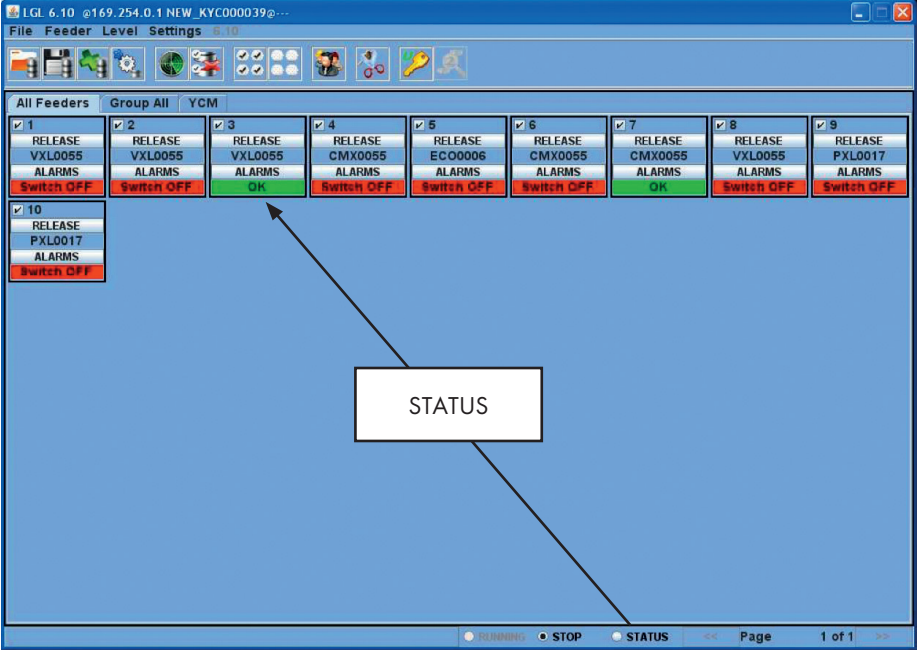
NOT 3: "ENOFFSTP" parametresi 1 olduğunda uygulanacak OFFSET prosedürü aşağıda belirtilmiştir:

- Gerilim besleyiciden ipliği çıkartınız.
- Besleyici anahtarını off ko numuna getiriniz. Cihaz lambası yanmalıdır.
- Bırakma düğmesine basınız ve cihaz ışığı söneneye kadar basılı tutunuz.
- Besleyici anahtarını açınız.
- Lamba ışığı yanar ve OFFSET gerçekleştirilmiş olur.

6 - ATTIVO

BESLEYİCİLER ALARMLAR

Her bir besleyici üzerinde yerleşik STATÜ düğmesi üzerinde klikleyerek, besleyicilere onların durumları ile ilgili sormak mümkündür. Eğer bir besleyici AÇIK ya da yanıp sönen ışıklara sahipse, o, besleyicinin alarm koşulu içinde olduğu anlamına gelir. Aynı zamanda besleyici alarm ile ilgili bir bilgi gönderiyor. SSTATÜ düğmesi üzerinde klikleyerek alarm nedenini ortaya sermek mümkündür.



Bu örnekte besleyici sayısı 2 tamamdır.

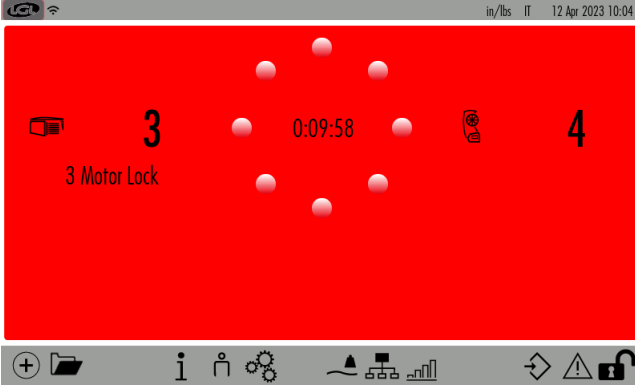
Ekranın altında yerleşik STATUSTAB: devamlı mod içinde alarm izleme. Eğer bilgisayar makineden uzak ise, makineyi dar kanal içinde olmadan bilgi olası alarmlarına sahip olabilmek için bu özellik gereklidir.

Makine çalışırken bir alarmın yer aldığı ve STATÜ tabının seçildiği durumda, besleyici makineyi durduracak ve büyük bir yazı aşağıdaki resim içindeki gibi görüntü üzerinde ortaya çıkacak:

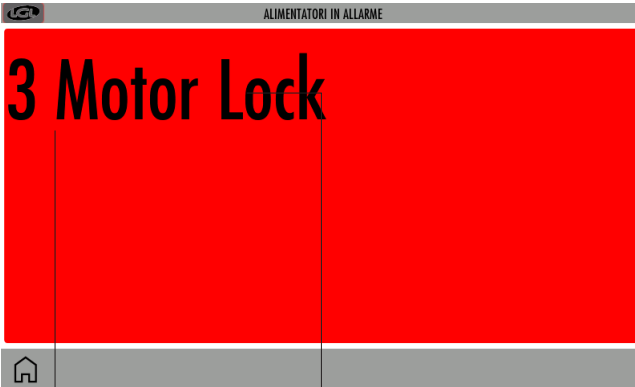
6 - ATTIVO

Feeder n°:	Status:
1	Switch OFF
2	Switch OFF
4	Switch OFF
5	Switch OFF
6	Switch OFF
8	Switch OFF

KYC touch üzerindeki besleyici alarmları



Besleyicilerden biri alarm verdiğinde, ekranın üzerindeki görsel aşağıda gösterildiği gibi değişir:



BESLEYİCİ
ADRESİ

ALARMIN
ANLAMI

6 - ATTIVO

Besleyicilerin tamam OK oldukları durumda, görüntü üzerinde hiçbir şey gösterilmeyecek. Olası alarmların bir listesi burada aşağıda:

ALARM	ANLAM	EYLEM
AC PWRFAIL	faz numarası 2 (mavi) ve /veya faz numarası 3 (sarı) kayıptır	Girdi voltajını ve düz kablo üzerindeki besleyici bağlantısını kontrol edin
YARN BREAK	Besleyiciden önce kırık lif	Lifi tamir edin
MOTOR LOCK (MOTOR KİLİDİ)	Bobin ve besleyici arasındaki bir yerde karışık lif	Bobin ve besleyici arasındaki lif geçidini kontrol edin
HIGH TEMPERATURE (YÜKSEK SICAKLIK)	Besleyici elektroniği üzerinde çok yüksek sıcaklık derecesi	1. Lif üzerinde konulan gerilim içinde azaltın 2. Volanın serbestçe döndüğünü kontrol edin. Demonteler makara gövdesi ve çıkarılan /ya da kalan lif.
TIME ERROR (MOTOR KİLİDİ)	Besleyici, başlangıçta makara gövdesine lifi sarmak için çok fazla zaman alır.	Lifin dolum işlemini reserve etmesine yardım etmek için tek bir parmak ile makara gövdesi üzerindeki lifi durdurun
VB MOT FAIL	Çok düşük motor üzerindeki DCvoltajı.	Güç dönüştürücüleri eski ilk voltaj dönme yaşı üzerindeki bağlantıları kontrol edin.
AC1PWRFAIL	Faz numarası 1 (siyah) kayıptır.	Düz kablo üzerindeki besleyici bağlantısını ve girdi voltajını kontrol edin
SWITCH OFF (DÜĞME KAPALI)	ON OFF düğme pozisyonu OFF olarak	Besleyici üzerindeki düğmeyi AÇIN (ayrıca ENOFFSTP parametre)
TENSMTREERR	Besleyici, mevcut bir zaman içerisinde mevcut değere ulaşamaz (ayrıca TensTM Dış parametre sayfa 77'ye bakın).	Aşağıdakini kontrol edin: 1. Lif yük hücresi üzerinde geçiyor, 2. TWM freni ve yay arzulanan gerilime ulaşmak için uygundur 3. Yük hücresinin OFFSETi

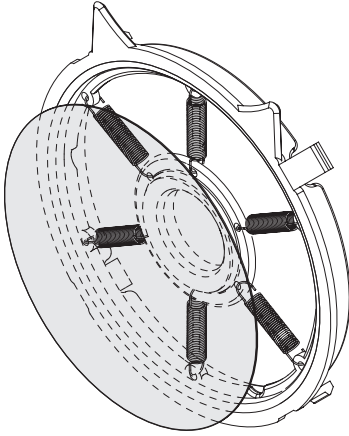
6 - ATTIVO

ALARM	ANLAM	EYLEM
OYB ERROR	Besleyiciden sonraki kırık lif (ya da çok düşük lif tüketimi)	Lifi tamir et
ELBRK OPEN	Fren açık (ATTIVO).	ATTIVO blk desteği üzerinde yerleşik ilgili düğmeye basarak onu kapatın
PREWINDERR	Sadece Bir lif kırımından sonra ya da başlangıç esnasında, makara gövdesinin fazını sarma esnasında	Makara gövdesinin gup içinde doldurduğunu, makinenin işleyemediğini anlatır.
I2T ERROR	I2Tkoruma	1. Lif üzerinde konulan gerilim içinde azaltın 2. Volanın serbestçe döndüğünü kontrol edin. Demonteler makara gövdesi ve çıkarılan devam eden/ya da kalan lif.

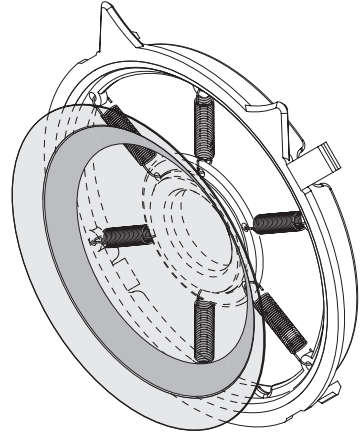
7 - UYGULAMA ALANI

7.1 TWM FREN MODÜLATÖRÜNÜN KULLANIM ALANI

İPLİK TİPİ	İPLİK GAMI
Yün iplikler	100 Nm - 15 Nm arası
Pamuk iplikler ve viskon yumak	120 Ne - 10 Ne arası
Yüksek bükümlü, krep ve ipek	20 Den - 120 Den arası
Yüksek bükümlü, krep ve ipek	100 Den - 250 Den arası
Viskon ve sentetik elyaf	10 Den - 120 Den arası
Viskon ve sentetik elyaf	100 Den - 250 Den arası



KİTİP TWM TİPO K

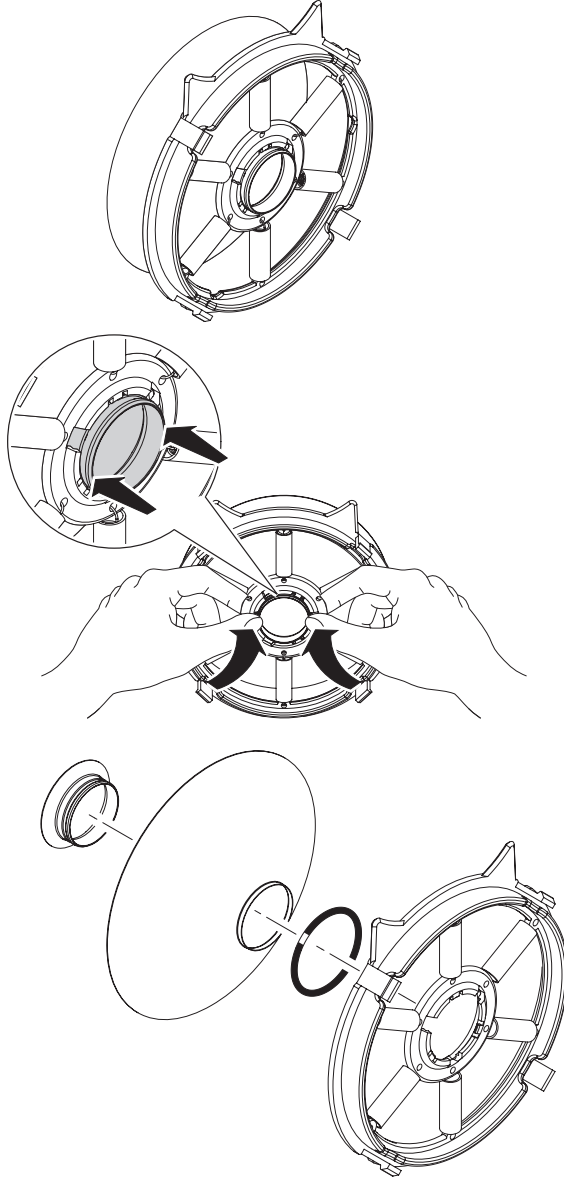


KL TİPİ TWM

- 10 gramın üzerindeki iplik tansiyonlarında **TWM KL** kullanılması tavsiye edilir.
- Daha düşük (yaklaşık 2 gram) tansiyonlar ve ince (80 Nm altı) ipliklerde 0,25 mm'lik yaylar kullanılabilir (A1N3S931-25-001)

7 - UYGULAMA ALANI

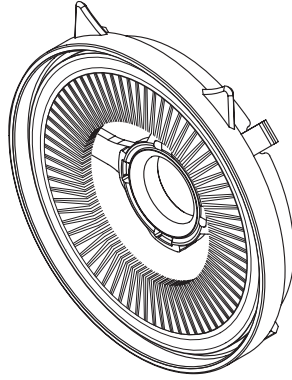
TWM'deki kesik koniyi, yay grubunu, O-contayı ve krom yüzüğü değiştirmek mümkündür.



7 - UYGULAMA ALANI

7.2 KIL FIRÇA UYGULAMA ALANLARI

İPLİK TİPİ	İPLİK ÇEŞİTLERİ
Pamuk ve viskon elyaf iplikler	80 Ne'den 10 Ne'ye
Yüksek büküm, crepe ve ipek iplikler	40 Den'den 250 Den'e
Lurex	
Lamè	



8 - ÇEVİRİM TABLOSU

8.1 İPLİK NUMARALARI ARASI ÇEVİRİM TABLOSU

Nm	Ne	tex	den	Dtex	Ne _l	Nm	Ne	tex	den	Dtex	Ne _l
18.000	10,63	56	500	550	29,76	48.000	28,35	21	187	208	79,37
18.140	10,71	56	496	551	30	48.380	28,57	21	186	206	80
19.350	11,43	52	465	516	32	50.000	29,53	20	180	200	82,68
20.000	11,81	50	450	500	33,07	50.800	30	20	177	197	84
20.320	12	50	443	492	33,60	54.190	32	18	166	184	89,6
21.170	12,50	48	425	472	35	54.430	32,14	18	165	183	90
22.500	13,29	44	400	440	37,20	60.000	35,43	17	150	167	99,21
23.710	14	42	380	420	39,20	60.480	35,71	17	149	166	100
24.190	14,29	42	372	413	40	60.960	36	16	147	165	100,8
25.710	15,19	38	350	390	42,52	64.350	38	16	140	156	106,4
27.090	16	36	332	369	44,80	67.730	40	15	132	147	112
27.210	16,07	36	331	367	45	70.000	41,34	14	129	143	115,7
30.000	17,72	34	300	335	49,61	74.510	44	13	121	134	123,2
30.240	17,86	34	297	330	50	75.000	44,29	13	120	133	124
30.480	18	32	295	328	50,40	80.000	47,24	12,5	112	125	132,3
32.000	18,90	32	280	310	52,91	81.280	48	12,5	110	122	134,4
33.260	19,64	30	270	300	55	84.670	50	12	106	118	140
33.870	20	30	266	295	56	90.000	53,15	11	100	110	148,8
34.000	20,08	30	265	294	56,22	101.600	60	10	88	97	168
36.000	21,26	28	250	280	59,53	118.500	70	8,4	76	84	196
36.290	21,43	28	248	275	60	120.000	70,86	8,4	75	84	198,4
39.310	23,21	25	229	254	65	135.500	80	7,2	66	73	224
40.000	23,62	25	225	250	66,14	150.000	88,58	6,8	60	67	248
40.640	24	25	221	246	67,20	152.400	90	6,4	59	64	252
42.330	25	24	212	235	70	169.300	100	6	53	58	280
44.030	26	23	204	227	72,80	186.300	110	5,2	48	53	-
45.000	26,57	22	200	220	74,41	203.200	120	5	44	49	-
47.410	28	21	189	210	78,40						

9 - ARIZA ARAMA

9.1 MONTAJ YAPARKEN ARIZA ARAMA

- İplik Besleyicisi makineye takıldığında çalışmıyorsa (sarı ışık yanmazsa ve motor dönmezse), yassı elektrik kablo bağlantısını kontrol ediniz. (bakınız bölüm 2.1) İplik Besleyicisini gevşetip tekrar yassı kabloya takmayı deneyiniz. Buna rağmen çalışmazsa; İplik Besleyicisini 1 cm kadar sağa/sola yada yassı kabloyu 1 cm sağa/sola kaydırarak yeniden bağlayınız.

Bütün bunları denedikten sonra hala çalışmazsa, muhtemelen ana kontrol kartında bir arıza söz konusudur. Arızalı İplik Besleyicisini yenisiyle değiştiriniz.

9.2 ÇALIŞIRKEN ARIZA ARAMA

- İplik Besleyicisi normal çalışırken Makine durduğunda; portakal renkli sinyal ışığı yanmıyorsa, ışıkların doğru çalışıp çalışmadığını kontrol ediniz.
- Şayet bağlantıdan kaynaklanan bir arıza söz konusu değilse, sorun muhtemelen ana elektronik kontrol kartından kaynaklanmaktadır. Bu durumda İplik Besleyicisi yenisiyle değiştirilmeli ve tamirati yetkili L.G.L. personeli tarafından yapılmalıdır.

10 - PARÇALAMA VE HURDAYA ÇIKARMA

İplik Besleyicisi parçalanacak veya hurdaya çıkarılacaksa, etiketinin sökülmesi ve dökümanlarının imha edilmesi zorunludur.

Bu işlem 3. şahıslarca yapılacaksa sadece yetkili geri kazanım veya depolama alanlarında yapılmalıdır.

Şayet direk olarak kullanıcı tarafından hurdaya çıkarılacaksa, malzemelerin cinslerine göre sınıflandırılması ve bunlar için ayrılmış depolarda saklanması gerekmektedir.

Bütün metal parçalar, elektrik motoru, lastik ve sentetik malzemeler geri kazanım için ayrı ayrı saklanmalıdır. Hurdaya çıkarma işlemi ilgili ülkenin yasalarına uygun olarak yapılmalı, buna uyulmayan durumlarda son kullanıcı veya onun temsilcisi sorumlu tutulmalıdır.

L.G.L. Electronics firması bu makine parçalarının amacına uygun olmayan tekrar kullanımından ve bundan doğacak hasar ve yaralanmalardan sorumlu tutulamaz.

L.G.L. ELECTRONICS S.p.a.

Sede amministrativa, legale e stabilimento
Via Foscolo 156, - 24024 Gandino (BG) - Italy
Tel. (Int. + 39) 35 733408 Fax (Int. + 39) 35 733146

— ITALIANO —

DICHIARAZIONE DI CONFORMITÀ CE

La macchina è un alimentatore di trama per macchine per maglieria.

Produttore: **L.G.L. Electronics**
Modello: **ECOMPACT 2**



La macchina è conforme ai requisiti essenziali delle direttive 2006/42/CE, 2006/95/CE, 2004/108/CE. Le norme armonizzate applicate sono: EN 60204-1 (2006), EN 61000-6-4 (2007), EN 61000-6-2 (2007), ISO EN 3746 (2009).

— ENGLISH —

CE CONFORMITY DECLARATION

This machine is a weft accumulator, suitable for knitting machines.

Manufacturer: **L.G.L. Electronics**
Model: **ECOMPACT 2**



The machine is in compliance with the main requirements of directives 2006/42/CE, 2006/95/CE, 2004/108/CE. The applied standards are: EN 60204-1 (2006), EN 61000-6-4 (2007), EN 61000-6-2 (2007), ISO EN 3746 (2009).

— FRANÇAISE —

DECLARATION DE CONFORMITE CE

L'appareil est un délivreur de trame pour métiers à tricoter.

Producteur: **L.G.L. Electronics**
Modele: **ECOMPACT 2**



La machine est conforme aux conditions requises essentielles des directives 2006/42/CE, 2006/95/CE, 2004/108/CE. Les normes harmonisées appliquées sont: EN 60204-1 (2006), EN 61000-6-4 (2007), EN 61000-6-2 (2007), ISO EN 3746 (2009).

— DEUTSCH —

CE ÜBEREINSTIMMUNGS ANGABE

Die Maschine ist ein Vorspulgerät für Wirkmaschinen.

Hersteller: **L.G.L. Electronics**
Typ: **ECOMPACT 2**



Die Maschine entspricht der wesentlichen Anforderungen der Richtlinien 2006/42/EG, 2006/95/EG, 2004/108/EG. Die angewendeten harmonisierten Normen sind die folgende: EN 60204-1 (2006), EN 61000-6-4 (2007), EN 61000-6-2 (2007), ISO EN 3746 (2009).

— ESPAÑOL —

DECLARACIÓN DE CONFORMIDAD CE

La máquina es un alimentador de trama para máquinas de género de punto por urdimbre.

Productor: **L.G.L. Electronics**
Modelo: **ECOMPACT 2**



La máquina está en conformidad con los requisitos esenciales de las directivas 2006/42/CE, 2006/95/CE y 2004/108/CE. Las normas armonizadas aplicadas son: EN 60204-1 (2006), EN 61000-6-4 (2007), EN 61000-6-2 (2007), ISO EN 3746 (2009).

— PORTOGUES —

DECLARAÇÃO DE CONFORMIDADE CE

A máquina è um alimentador de trama para máquinas de malha por urdimento.

Productor: **L.G.L. Electronics**
Modelo: **ECOMPACT 2**



A máquina está em conformidade com os requisitos essenciais das directivas 2006/42/CE, 2006/95/CE, 2004/108/CE. As disposições concordadas aplicadas são: EN 60204-1 (2006), EN 61000-6-4 (2007), EN 61000-6-2 (2007), ISO EN 3746 (2009).

— NEDERLANDS —

VERKLARING VAN CE OVEREENSTEMMING

Deze machine is een inslagvoerspoelmachine voor breimachines.

Merk: **L.G.L. Electronics**
Type: **ECOMPACT 2**



De machine voldoet aan de essentiële vereisten van de richtlijnen 2006/42/CE, 2006/95/CE, 2004/108/CE. De volgende geharmoniseerde normen zijn toegepast: EN 60204-1 (2006), EN 61000-6-4 (2007), EN 61000-6-2 (2007), ISO EN 3746 (2009).

— ΕΛΛΗΝΙΚΑ —

ΔΗΛΩΣΗ ΣΥΜΜΟΡΦΩΣΗΣ CE

Το μηχάνημα είναι ένας τροφοδότης υφαδιού που δουλεύει με μηχανικούς αργαλειούς με λαβίδες ή σαίτες.

Μάρκα: **L.G.L. Electronics**
Τύπος: **ECOMPACT 2**



Η μηχανή πληρεί τις βασικές προϋποθέσεις που ορίζονται από τις οδηγίες 2006/42/EE, 2006/95/EE, 2004/108/EE. Οι εναρμονισμένοι κανονισμοί που εφαρμόζονται είναι: EN 60204-1 (2006), EN 61000-6-4 (2007), EN 61000-6-2 (2007), ISO EN 3746 (2009).

— SVENSKA —

CE OVERENSSTÄMMELSEDEKLARATION

Maskinen är en stickmaskin.

Märke: **L.G.L. Electronics**
Typ: **ECOMPACT 2**



Maskinen överensstämmer med de grundläggande kraven enligt EU-direktiven 2006/42/EG, 2006/95/EG och 2004/108/EG. Följande standarder har respekterats: EN 60204-1 (2006), EN 61000-6-4 (2007), EN 61000-6-2 (2007), ISO EN 3746 (2009).

— SUOMEKSI —

CE VASTAAVUUSTODISTUS

Kone on neulekone.

Merkki: **L.G.L. Electronics**
Typpi: **ECOMPACT 2**



Kone on direktiivien 2006/42/EY, 2006/95/EY ja 2004/108/EY olennaisten vaatimusten mukainen. Sovelletut harmonisoidut standardit ovat: EN 60204-1 (2006), EN 61000-6-4 (2007), EN 61000-6-2 (2007), ISO EN 3746 (2009).

— DANSK —

CE OVERENSSTEMMELSERKLÄRING

Maskinen er en strikkemaskine.

Mærke: **L.G.L. Electronics**
Type: **ECOMPACT 2**



Maskinen opfylder de grundlæggende krav i EU-direktiverne 2006/42/EF, 2006/95/EF og 2004/108/EF. Der er blevet anvendt følgende harmoniserede standarder: EN 60204-1 (2006), EN 61000-6-4 (2007), EN 61000-6-2 (2007), ISO EN 3746 (2009).

**Authorized to compile
the technical file**

Gandino, 01/12/2023

Il Direttore Generale: Ing. Zenoni Pietro



L.G.L. ELECTRONICS S.P.A

Via Ugo Foscolo 156 – 24024 Gandino (BG) – Italy
Tel. 0039 035 733408 – Fax 0039 035 733146 – Mail: lgl@lgl.it

DECLARATION OF CONFORMITY UKCA

The machine is a weft accumulator.

Manufacturer: **L.G.L Electronics S.p.A** **UK**
Model: **ECOMPACT2** **CA**

L.G.L Electronics S.p.A DECLARE

under its responsibility that the ECOMPACT2 are designed, manufactured and commercialized in compliance with the following UKCA Standards:

- The Electrical Equipment (Safety) Regulations 2016 – UK SI 2016 No. 1101
- Electromagnetic Compatibility Regulations 2016 – UK SI 2016 No. 1091
- Supply of Machinery (Safety) Regulations 2008 – UK SI 2008 No. 1597

Gandino (BG), 01/12/2023

CEO: Pietro Zenoni



L.G.L. Electronics S.p.A. reserve the right to alter in any moment one or more specifications of his machines for any technical or commercial reason without prior notice and without any obligation to supply these modifications to the machines, already installed.

T +39 035 733 408 **L.G.L. Electronics S.p.A.**
F +39 035 733 146 Via Ugo Foscolo, 156
lgI@gl.it 24024 Gandino (BG)
www.lgl.it Italy