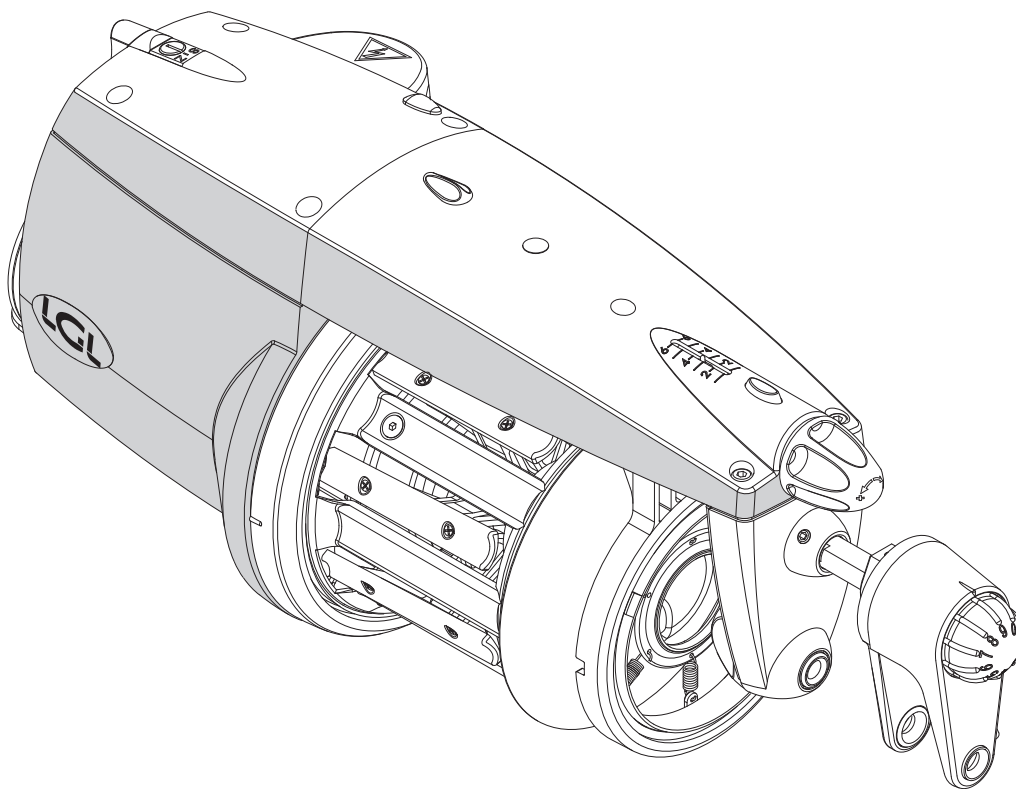




ECO WINDER

MANUALE DI ISTRUZIONE
INSTRUCTION MANUAL
NOTICE D'INSTRUCTION
BEDIENUNGSANLEITUNG
MANUAL DE INSTRUCCION
KULLANMA KILAVUZU
使用手册



ALIMENTATORE DI TRAMA A SPIRE SEPARATE REGOLABILI
WEFT ACCUMULATOR WITH SEPARATE ADJUSTABLE COILS
DELIVREUR DE TRAME A SPIRES SEPARÉES REGLABLES
VORSPULGERÄT MIT EINSTELLBAREN SEPARATEN WINDUNGEN
ALIMENTADOR DE TRAMA DE ESPIRAS SEPARADAS REGULABLES
IPLIKLER ARASI MESAFESI AYARLANABİLİR ATKI AKÜMÜLATÖRÜ
可调节分离线圈导纱器



Scope of supply: Design, manufacture and after sales service of yarn and weft feeders, measuring winders, stands, creels and oil systems for textile machinery.

TRADUZIONI DELLE ISTRUZIONI ORIGINALI.
TRANSLATION OF THE ORIGINAL INSTRUCTIONS.
TRADUCTIONS DES INSTRUCTIONS D'ORIGINE.
ÜBERSETZUNG DER ORIGINALANLEITUNGEN.
TRADUCCIÓN DE LAS INSTRUCCIONES ORIGINALES.
ORJİNAL TALİMATLARIN TERCÜMESİ.
ПЕРЕВОД ОРИГИНАЛЬНОЙ ИНСТРУКЦИИ.
原始使用说明书的翻译。

L.G.L. Electronics 深感荣幸成为您的选择并
衷心感谢您的厚爱

使用说明书
导纱器

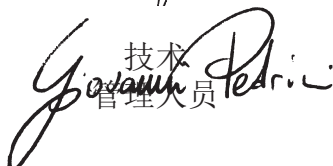
ECOWINDER

制作:


服务
管理人员

日期: 01/01/2021

审批:


技术
管理人员

日期: 01/01/2021



- 1) 在实施任何连接, 维修和零件更换操作之前需切断供电盒和导纱器的电源.
- 2) 每次实施调节时关掉导纱器.

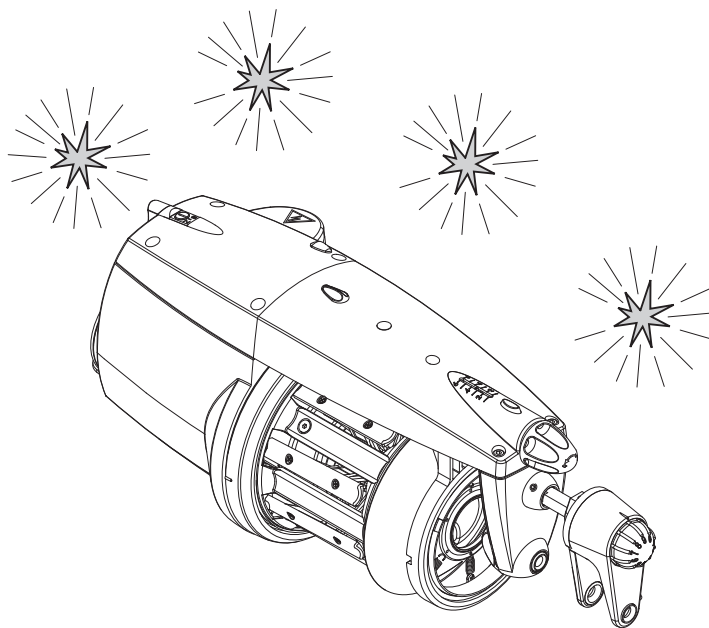


- 3) 如导纱器安装有气动穿纱装置, 在拆卸后盖之前需释放所有压缩空气.
- 4) 在正常运行过程中的任何时候, 导纱器可在没有任何警告的情况下, 通过织机的控制来被开动.
- 5) 在开动之前检查导纱器的完全性 (飞轮, 轴承飞轮, 运行中的部件).
- 6) 在运转过程中, 不要接触运行中的部件.
- 7) 机器不适合在有潜在爆发性的环境中运行.



- 8) 在将导纱器从仓库移到较热的编织环境中时有可能产生冷凝现象; 需待其完全干燥后才能实施连接, 否则电子元件有可能受损.
- 9) 决不能靠抓住绕线轴或探纬装置部位以拿住导纱器
- 10) 只能使用 **L.G.L. Electronics** 的原配附件和备件.
- 11) 电子元件的维修只能经培训合格并由 **L.G.L. Electronics** 授权的人员实施cs.

建议维护保养好导纱器以使其始终具有良好的功效并延长其使用寿命。



在长年的功能实施中为总是获得导纱器满意的运行，需贯彻或遵循一些简单的窍门：

1. 在安装的时候，将导纱器从仓库移到较热的编织环境中时，有可能在导纱器上产生冷凝现象；需待其完全干燥后才能实施连接，否则电子元件有可能受损。
2. 水及潮湿是导纱器电子元件的敌人。在非常潮湿的环境中（80%的最大湿度）保持导纱器一段时期的运行，或者使用浸过水的纱线都会很快危害到电子板。此外，导纱器不可使用水或类似物来清洁。
3. 在安装的时候，给导纱器供电前，确保接地电线都已连接好。接地电线不正确的连接可能导致电子元件的损害。
4. 在粉尘特别多的环境中工作的机器需给予更多的维护。保持编织环境的清洁以避免残留的污垢和灰尘在运动部件上施压以危及到机器的运行功能。这些都是受保护的，但灰尘的积累可能导致较大的运动困难并引起过早的机器磨损。

5. 当所用纱线的灰特别多时，灰尘或污垢会沉积在导纱器的各部位。
特别脏的导纱器可损害编织的质量，在所编织的纱线上留下污垢。
为保证得到最好质量的编织和机器的全面功能，需对运动部分的机器实施周期清洁计划：
 - 在飞轮的陶瓷上喷压缩空气，可清洁轴的沟槽并可从输入处传感器上除去残留的灰尘。
 - 鼓轮和飞轮可被周期性拆卸以除去残留的纱线和灰尘。
6. 建议将长期不使用的导纱器置于合适的聚苯乙烯包装盒中以确保最佳的保存。
7. 当给导纱器穿纱时，使用适当的提取器。
8. 如导纱器安装有TWM张紧调节器，在插入穿纱提取器时始终打开张紧调节器支架。
这样就避免产生提取器损坏张紧调节器的风险。

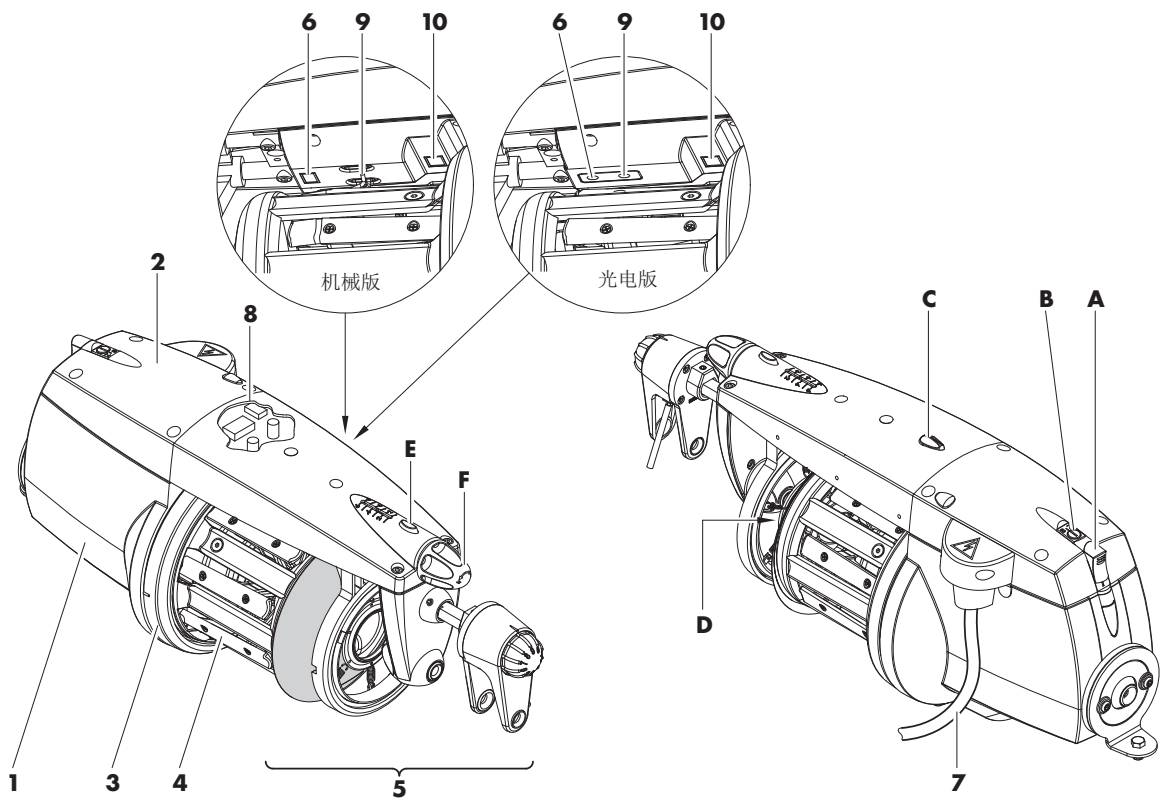
1	详述	
1.1	主要部分；控制和调节点	8
1.2	实体	9
1.3	使用目的 - 技术特征和规范	10
1.4	搬运和贮存	11
1.5	输入处传感器	11
1.6	输出处传感器	12
1.7	鼓轮储备纱线控制传感器	12
2	安装和启动	
2.1	供电盒安装	13
2.2	CAN -总线功能	15
2.3	导纱器的安装和开动	15
3	穿纱和调节	
3.1	利用接纬剑进行储纬器穿纱	16
3.2	速度调节	17
3.3	张紧器的调节	17
3.4	旋转方向的设置和线圈间距的调节	18
3.5	探纬器高度调整程序	20
3.6	三探纬装置版本	20
4	设计工作参数和特殊程序	
4.1	特殊程序（所有喂纱器上的标准装配）	22
5	维修和元件更换	
5.1.1	储纬筒拆卸	23
5.1.2	拆卸储纬筒上的单一部件	25
5.2	电子控制板更换	27
5.3	电机和光学传感器的校准	28
6	张紧器安装	
6.1	TWM 张紧调节器安装	30
6.2	刚毛刷安装	31
6.3	金属刷安装	32
7	张紧器应用范围	
7.1	输入处张紧器应用范围	33
7.2	“TWM”张紧调节器应用范围	34
7.3	刚毛刷张紧器应用范围	35
7.4	金属刷张紧器应用范围	36
7.5	纱线支数制转换表	37
8	故障检修	38
9	报废处理	40

1 - 详述

1.1 主要部分； 控制和调节点

主要部分：

- | | |
|-------------|----------------|
| 1 • 电动机 | 6 • 输出传感器 |
| 2 • 顶板 | 7 • 输入电缆 |
| 3 • 飞轮 | 8 • 控制主电路板 |
| 4 • 绕线轴 | 9 • 探纬装置/储纱传感器 |
| 5 • 输出处张紧装置 | 10 • 输入传感器（漏纱） |



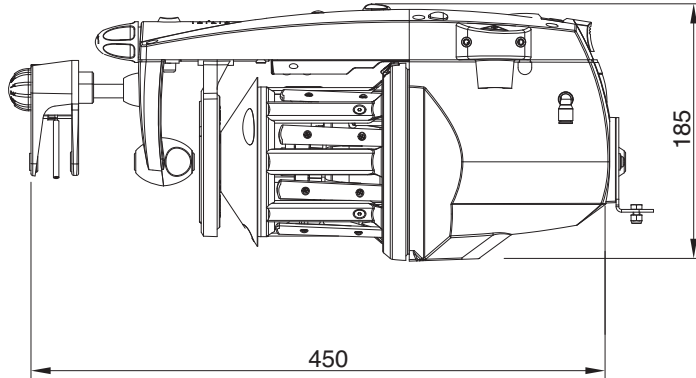
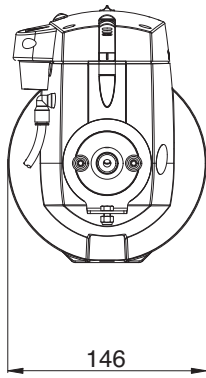
控制器 / 调节器		功能
A	0-I 开关	<ul style="list-style-type: none"> • 开动和关掉导纱器。
B	S-O-Z 转换器 转换器有 3 个位置： S, O (零) 和 Z 。	<ul style="list-style-type: none"> • 用于设置电动机旋转方向。 • 注释：如织机备有“织机停止”功能，将 S-O-Z 转换器处于中间 O (零) 位置，可在不停织机的情况下关掉导纱器。
C	发光二极管	<ul style="list-style-type: none"> • 当开通的导纱器无异常时该发光二极管会发光并一直处于发光状态。 • 当出现故障时该发光二极管会闪烁。(参见第 10 节“故障检修”)。
D	线圈调节按钮	<ul style="list-style-type: none"> • 用于改变线圈间距。 • (参见第 3.5 节“旋转方向的设置和线圈间距的调节”)。
E	放松按钮	<ul style="list-style-type: none"> • 可打开输入处张紧器
F	调节旋钮	<ul style="list-style-type: none"> • 用于调节输出处张紧器的绷紧度。

1 - 详述

1.2 实体

具 TWM 张紧调节器的进程矢量

重量 4,8 公斤



1.3 使用目的 - 技术特征和规范

使用目的:

ECOWINDER 是具有可调节分离线圈的导纱器，可用于所有钳式和抛掷式织机。
能用纱线支数范围从 **8 Nm** (粗线) 到 **20 den** (细线)。

功能特征:

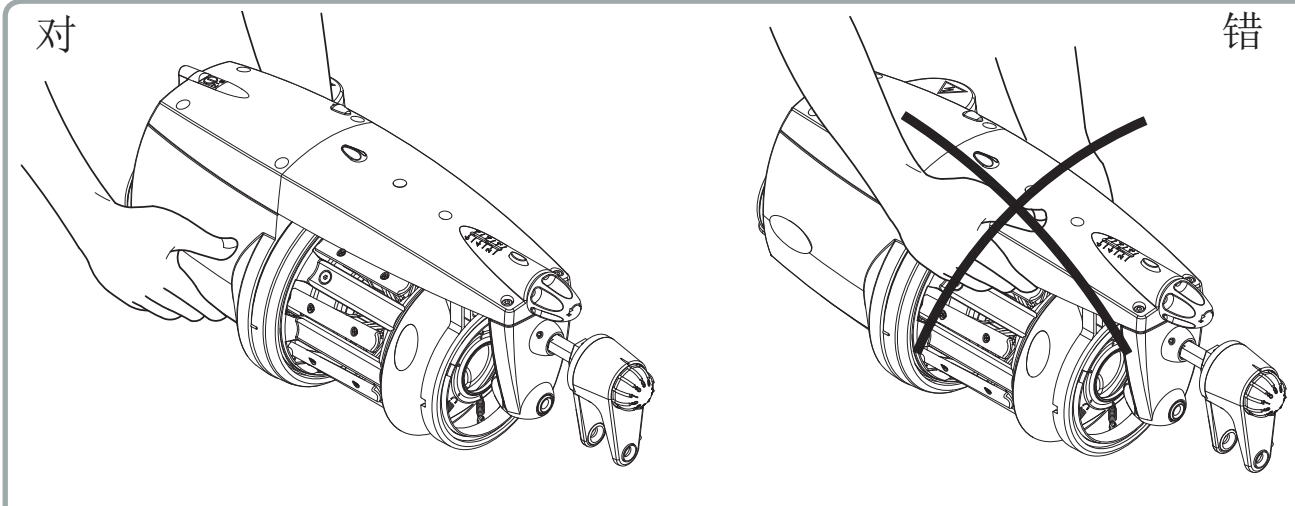
- 根据织机所需纬纱量自动调节速度。
- 可颠倒旋转方向以形成 **S** 或 **Z** 捻转纱线。
- 纬纱贮存控制使用光学 - 机械系统，可防尘，防光及防油污。
- 根据纺织品情况，可通过双列直插式开关 的结合采用不同的工作程序。
- 如安装有输入处传感器，可实施以下功能：
 - “织机停止”：当导纱器输入处没有纱线时会自动停止导纱器和织机。
(纬纱断裂或绕线轴已到尽头)。
 - “断裂纬 纱的排除”：当导纱器输入处无纱线时停止导纱器，但并不停止织机 (纬纱断裂或绕线轴已到尽头)。
只有安装具该功能装置的织机才能实施以上最后一项功能。
- 在导纱器的输入处和输出处，可根据纺线种类安装不同的张紧装置
- 可通过 **Can-**总线协议将导纱器和织机相连接。

技术规范:

- 由 **LGL Electronics** 分别供应的供电盒供电。
 - **V = 140/300 Vdc**
 - **VA = 500**
- 导纱器速度自动调节。混合纱线最高速度可达 **1800 m/min**;
- 可从 **0**到最大值**2,5 mm**调节线圈间距。
- 无刷电机，免维护：
电动机特征：
最大功率：**130 W** 平均吸收功率：**20 W**
- 声音压力 **A** 级，在最高速度低于 **70 dB**。
- 气动回路压力：最低 **5 bar**；最高 **7 bar**
- 工作环境 - 贮存环境：
环境温度：从 **+10** 到 **+40 °C**
最大湿度：**80%**

1.4 搬运和贮存

决不能靠抓住绕线锥或探纬装置部位以拿住导纱器。

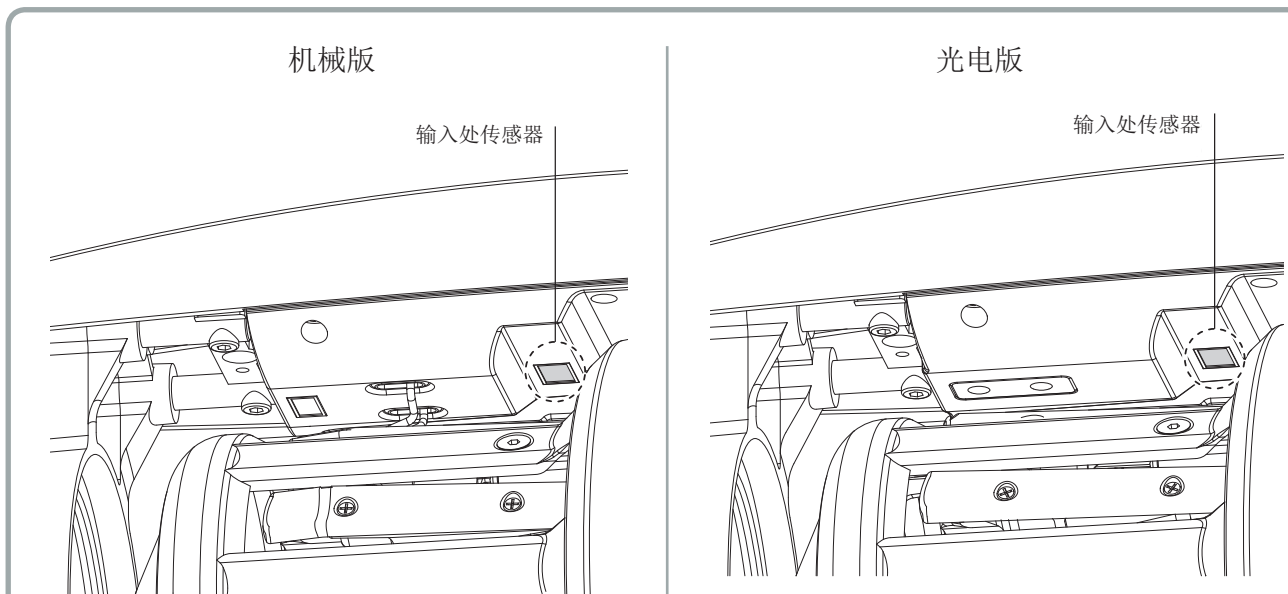


导纱器被置于专有的聚苯乙烯包装盒里递送，并贮存于同一包装内以待随后可能发生的搬运。

1.5 输入处传感器

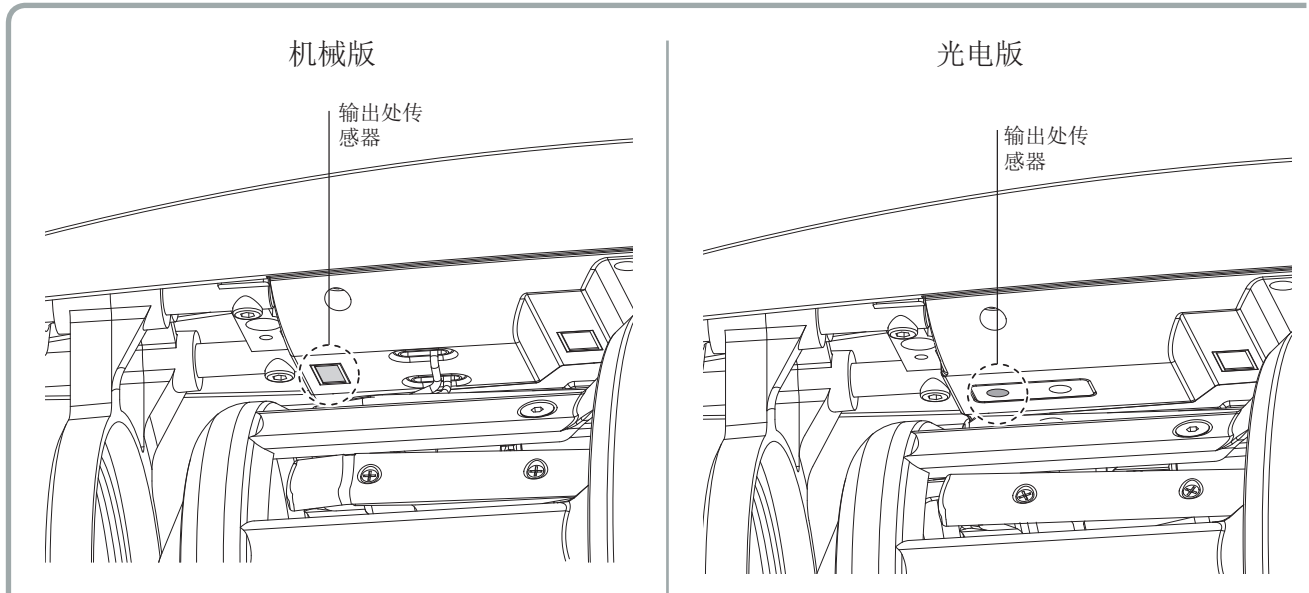
导纱器装配有一输入处传感器，可实施如下功能：

- “停机” 功能：如在导纱器输入处没有探测到纱线（断线或空线轴）时停止导纱器和机器的功能



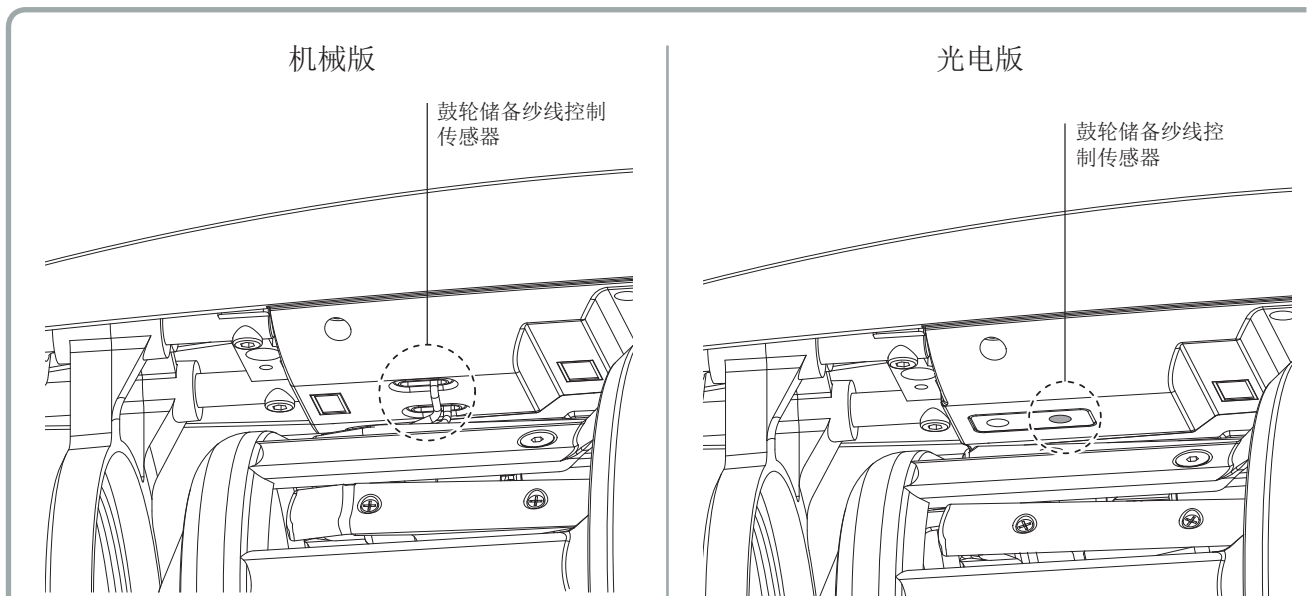
1.6 输出处传感器

导纱器装配的光学传感器，可根据机器所应用的纱线数量自动调节速度。
当用非常细的纱线(低于 **40 den**)时需通过双列直插式开关设置(参见第 2.4 节)。



1.7 鼓轮储备纱线控制传感器

导纱器装配的磁传感器，具监控鼓轮纱线储备的功能。

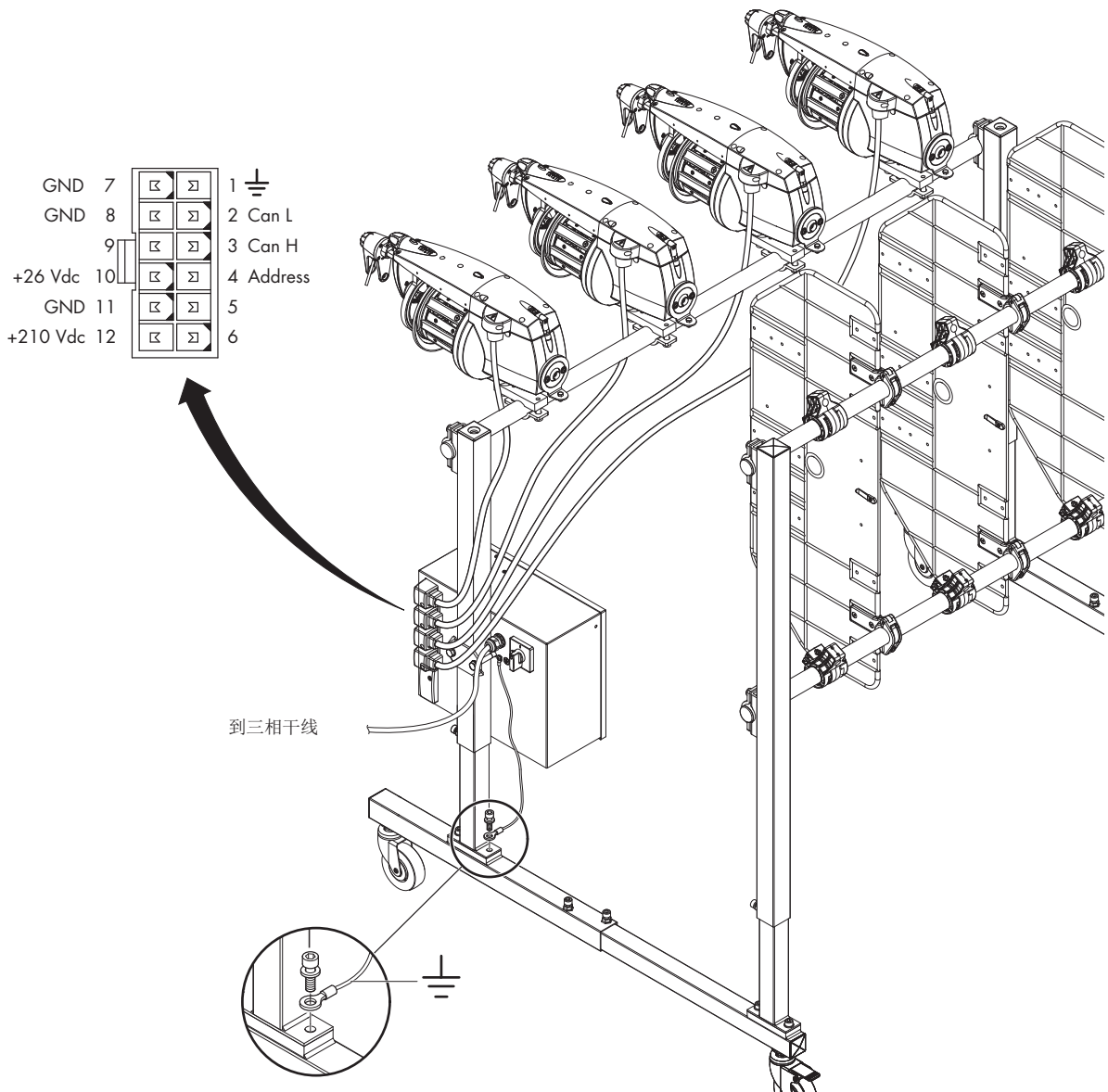
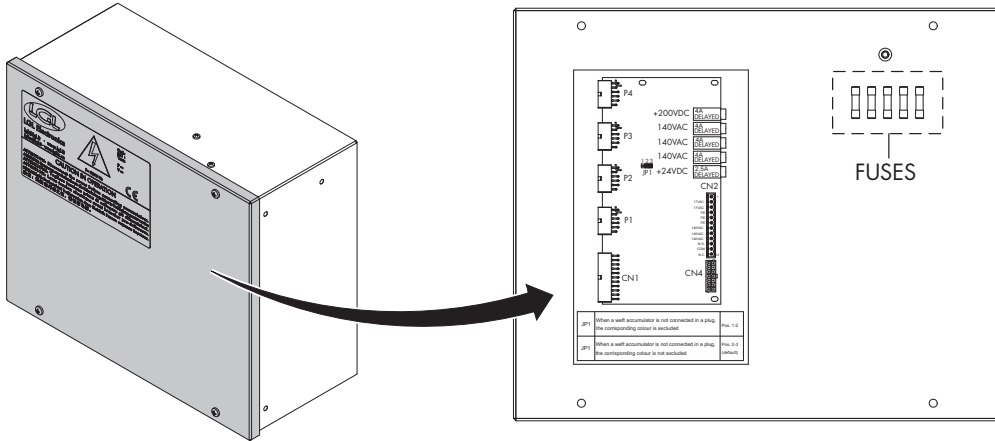


2 - 安装和启动

2.1 供电盒安装

安装供电盒需遵循以下步骤：

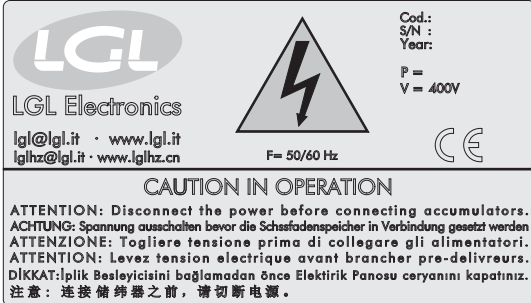
- 1) 将供电盒用所提供的适当夹子固定到离地面至少 30 厘米的支架上。



2 - 安装和启动



- 2) 检查供电盒已设置好正确的电源电压。
供电盒电压值可见其外部所贴的标签。



- 3) 连接供电盒的线缆到三相干线上。
请参见供电盒所附图来连接。

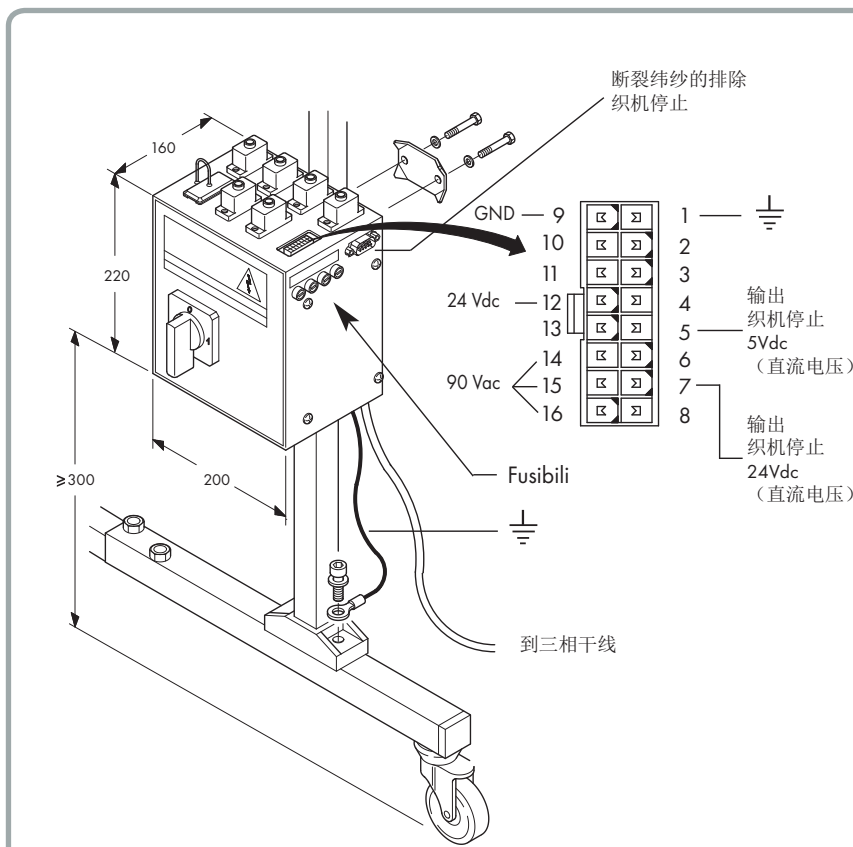


注释：使所有到三相干线上的连接顺接织机主开关，以使其也可作为织机动力装置的开关。

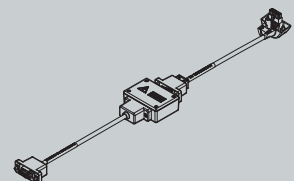
- 4) 连接供电盒所有的电缆到其固定支座上。



注意：实施任何连接时先断开供电盒。



注意：如果您想用旧电源箱，
必须使用带特定适配器的特殊
电源电缆
交流电源箱标
准：A1C3SA004-STDHZ
交流电源箱 CAN 总
线：A1C3SA004-C8HZ



2 - 安装和启动

2.2 CAN-总线功能

导纱器 ECOSMART 的总线将一通信的双重系统同织机相结合。这样既可以传统系统工作，又可在装备有专用的导纱器供电盒电缆的情况下以新的 Can-总线协议来工作。

特别的是，如导纱器以Can-总线协议来工作，可同织机交换大量信息并由此来结合新的功能。导纱器可使用改善速度调节的彩色信息（图案预览）就是一增加功能的例子。

织机预先发出哪一导纱器被选用和需工作多长时间的信息。这样该导纱器就可使用这些信息来使其加速滑轨最佳化并在更短时间内设置线圈适当的速度。

2.3 导纱器的安装和开动

注释：在将导纱器从仓库移到较热的编织环境中时有可能产生冷凝现象；需待其完全干燥后才能实施连接，否则电子元件有可能受损。

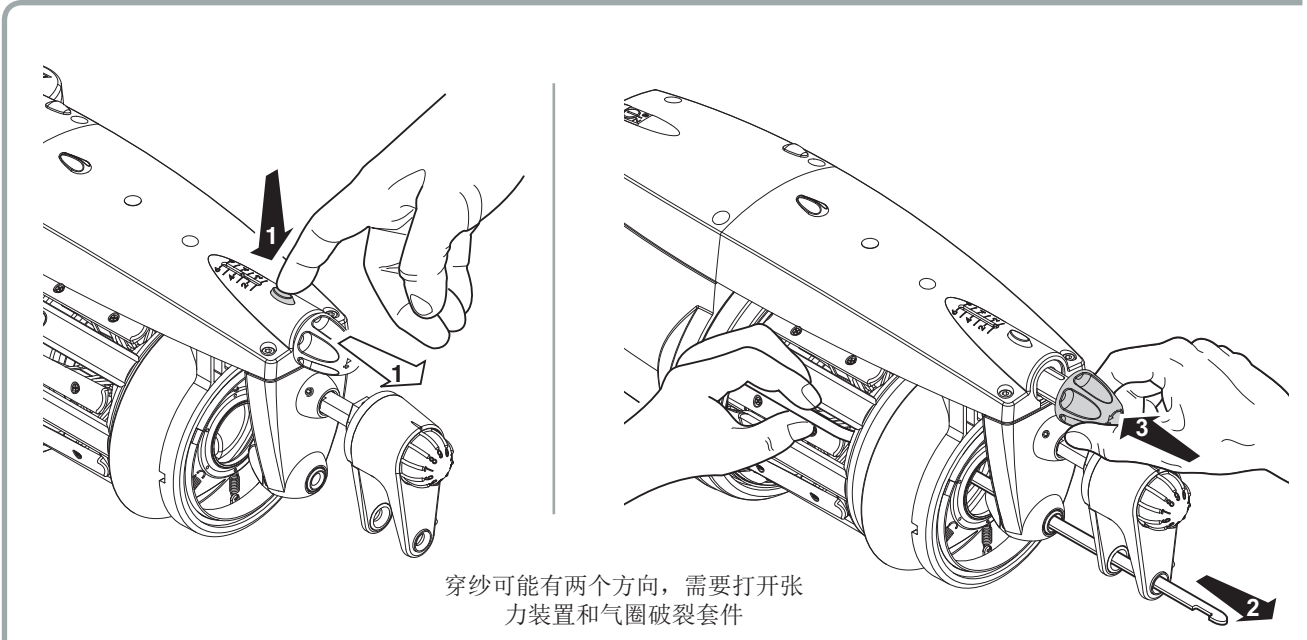
导纱器的安装和开动需遵循以下步骤：

- 1) 用所提供的适当夹子将导纱器固定到支座上。
注释：确保导纱器固定支座连接到地线系统。
- 2) 定位导纱器使通过导纱器和织机之间的纱线尽可能拉直绷紧，避免任何多余角度的产生。
- 3) 当有需要（如高度捻转，缠结纱线等）而线轴架上尚未装备有时，可在导纱器上安装输入处张紧调节器。
- 4) 如导纱器已安装有气动穿纱装置，连接导纱器到气动回路。
- 5) 在连接导纱器之前关掉供电盒。
实施该举是为了避免损害导纱器电子元件所需。
- 6) 将导纱器 **0 - I** 开关处于0位置。
- 7) 连接导纱器电缆到供电盒插座上。
注释：如供电盒装配有断裂纬纱的排除功能，导纱器电缆需连接到标记有同导纱器供纱的织机指针相同数字的插座上。
- 8) 接通供电盒。
导纱器顶板上的绿色发光二极管简短地闪烁之后熄灭（重置）。
- 9) 设置导纱器旋转方向并调节线圈间距。
L.G.L. Electronics 预置导纱器为 **Z** 旋转方向。
- 10) 用所提供的特殊纱线提取器引头给导纱器穿纱，如装置有气动系统，用该系统给导纱器穿纱。
- 11) 导纱器穿纱完成后，将 **0 - I** 开关处于 **I** 开启位置，这样纱线就开始被缠绕在绕线轴上。

3 - 穿纱和调节

3.1 利用接纬剑进行储纬器穿纱

如下图所示，执行任意穿纱操作之前，务必关闭储纬器：



为避免损坏外边缘上的 TWM，最好采取下列措施，在穿纱时保持 TWM 打开：

- 按下释放按钮，打开 TWM；
- 将接纬剑一直插入到输出导纱器；
- 将纱线钩至接纬剑，进行穿纱。
- 穿纱完毕后，将气圈破裂套件放回原位，并按下旋钮 (G)，关闭输出张力装置。

为避免损坏制动器，建议使用 **LGL Electronics** 供应的接纬剑。

3 - 穿纱和调节

3.2 速度调节

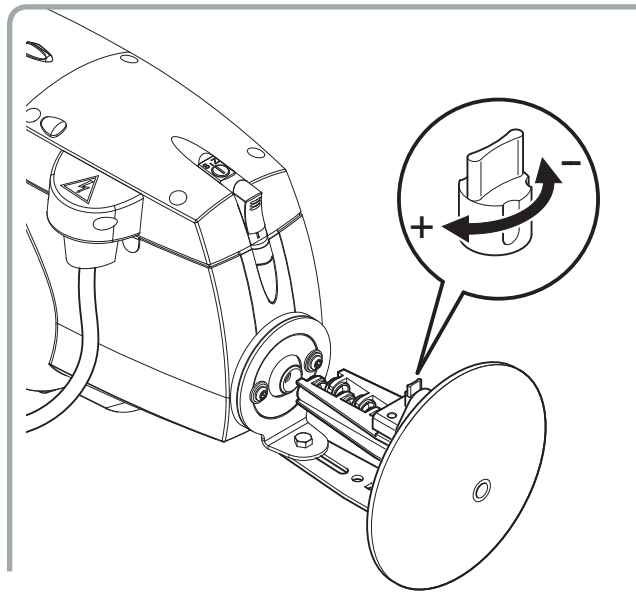
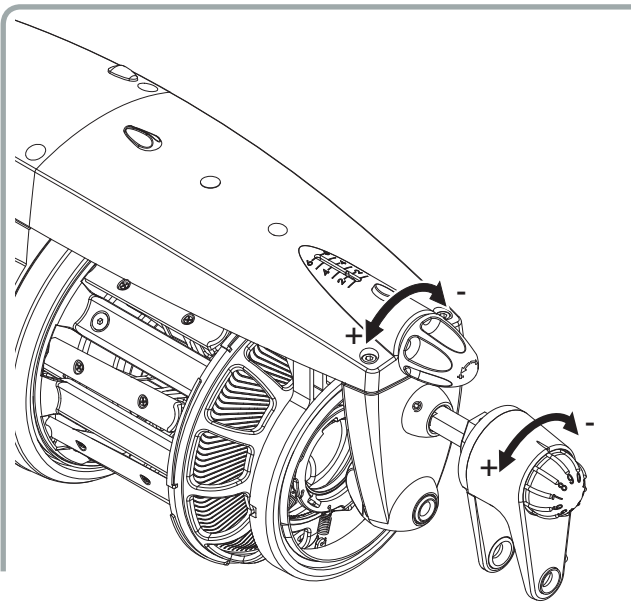
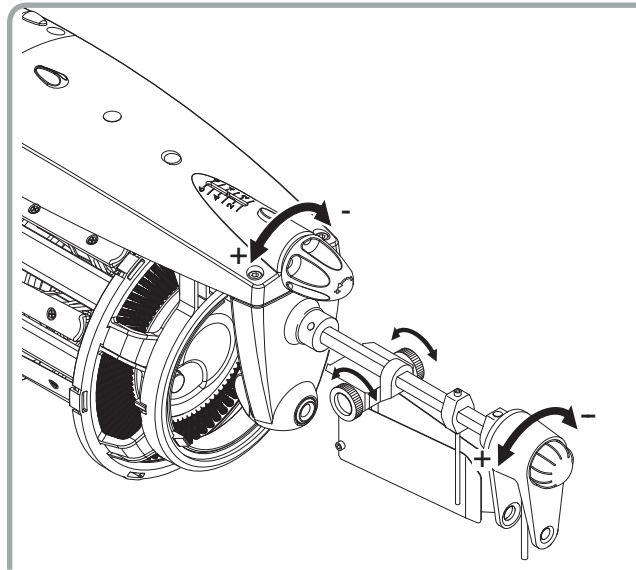
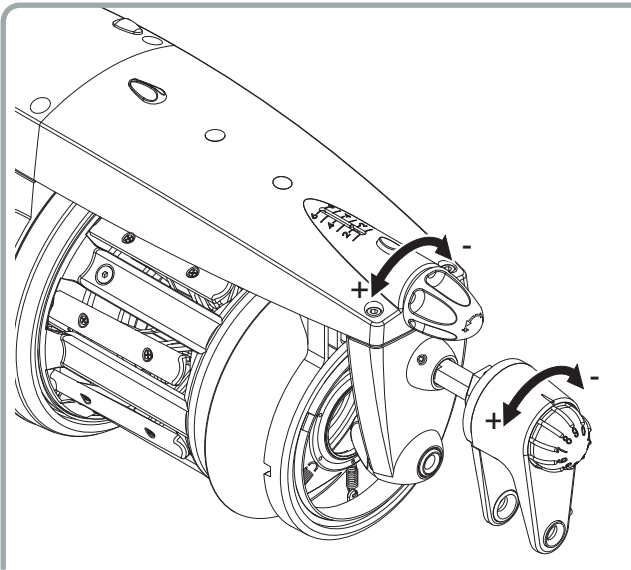
进程矢量—导纱器装备有一微处理器和一输出传感器，这些装置使其可自动调节其速度以适应织机的插入速度。

3.3 张紧器的调节

使用导纱器所安装的输出传感器和输入处(后者并不常被装备)

传感器来调节张紧器以使其适于所用纱线的松紧需要。

以下为一些范例：

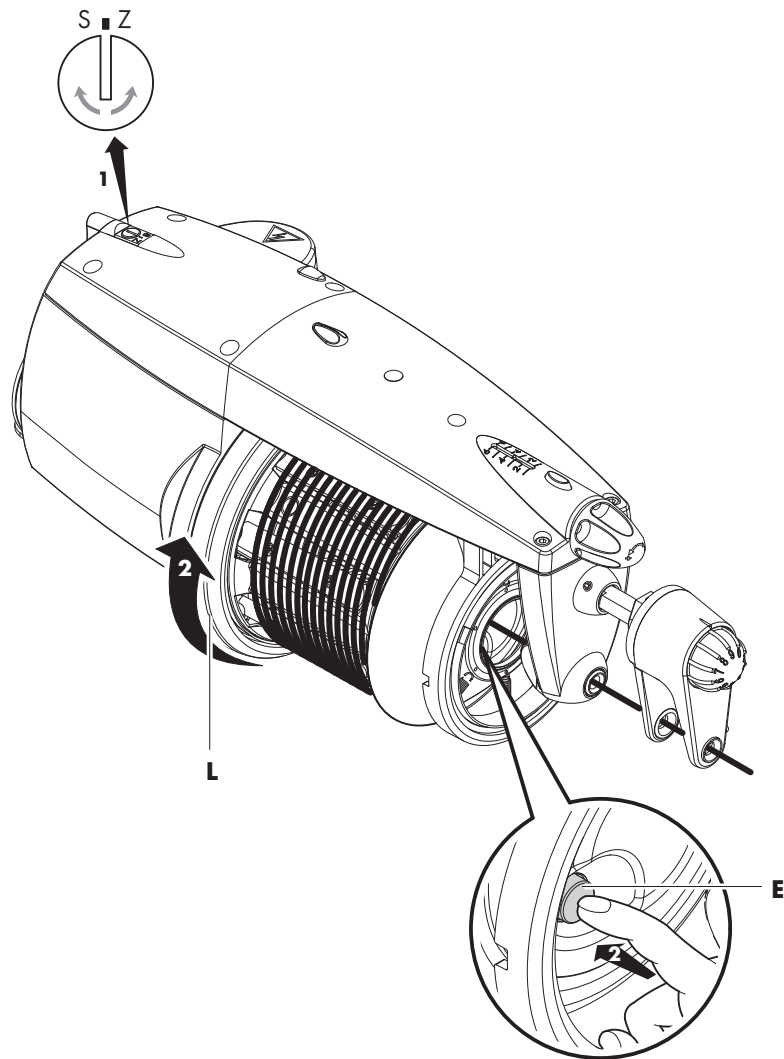


3 - 穿纱和调节

3.4 旋转方向的设置和线圈间距的调节

ECOWINDER 导纱器不管纱线是 **S** 或 **Z** 捻转时，都可允许在 **0** 到最大 **2,5 mm** 范围内调节线圈间距。

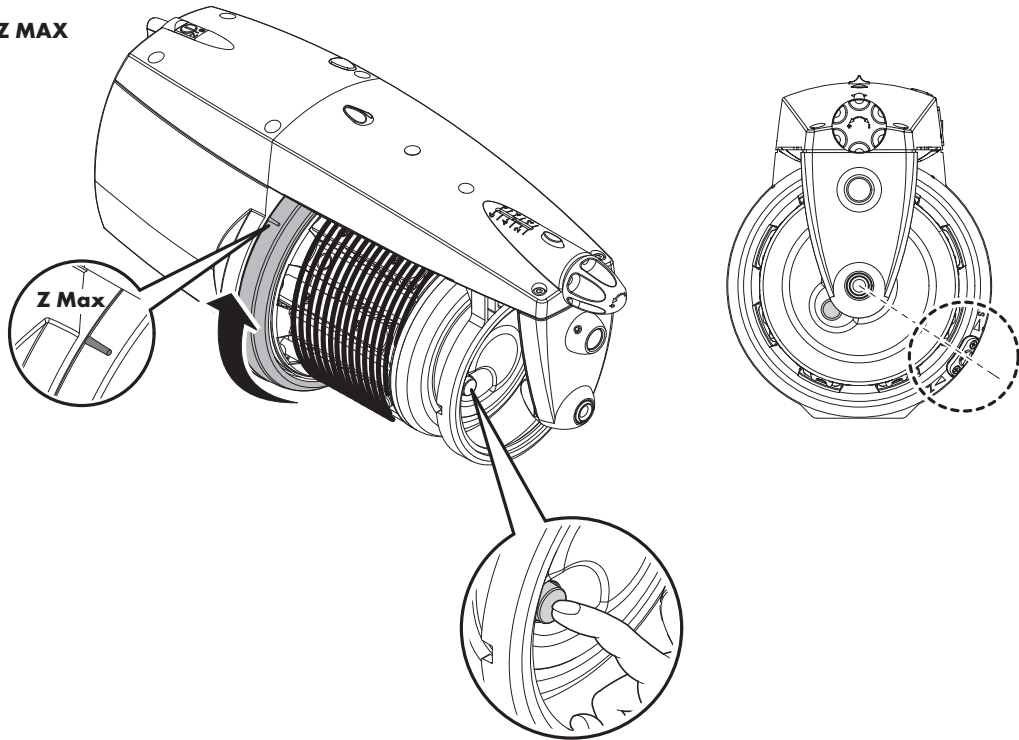
- 1) 移动 **S - 0 - Z** 转换器至其所需位置以设置 **S** 或 **Z** 捻转方向，并如下步骤调节线圈间距：
- 2) 按住按钮 **(E)** 并压紧以转动飞轮 **(L)** 直至按钮完全啮合。



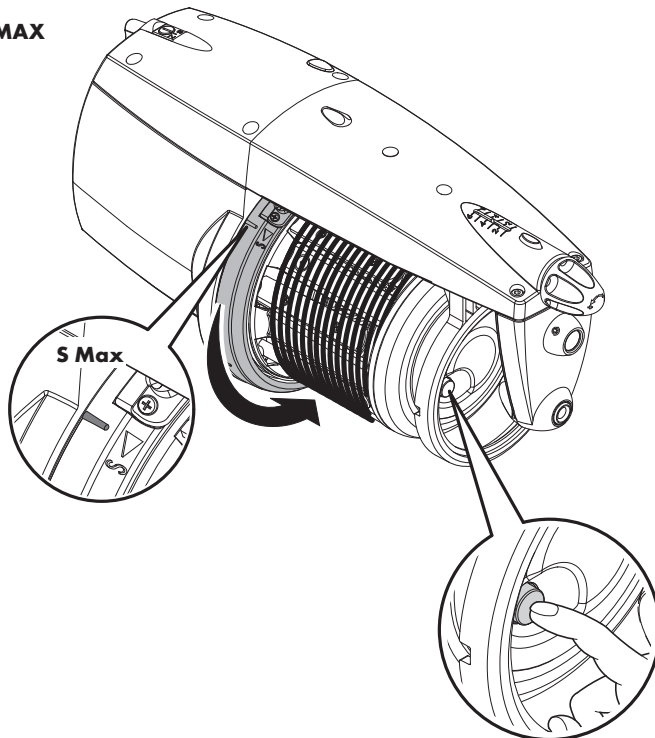
3 - 穿纱和调节

- 3) 保持按紧按钮并在与导纱器旋转（以 **S - 0 - Z** 转换器设定）相同方向上轻轻移动飞轮（大约 1 cm）并放松按钮。
（如导纱器旋转方向为 **S**，飞轮则必须转向 **S** 方向，反之亦然）。
- 4) 开启导纱器并根据需要调节线圈间距。
如线圈间距不符合要求，重复以上步骤 **(2)** 和 **(3)**，使飞轮在导纱器转动的同一方向旋转以增加间距，在相反方向转动减少间距。

Z MAX



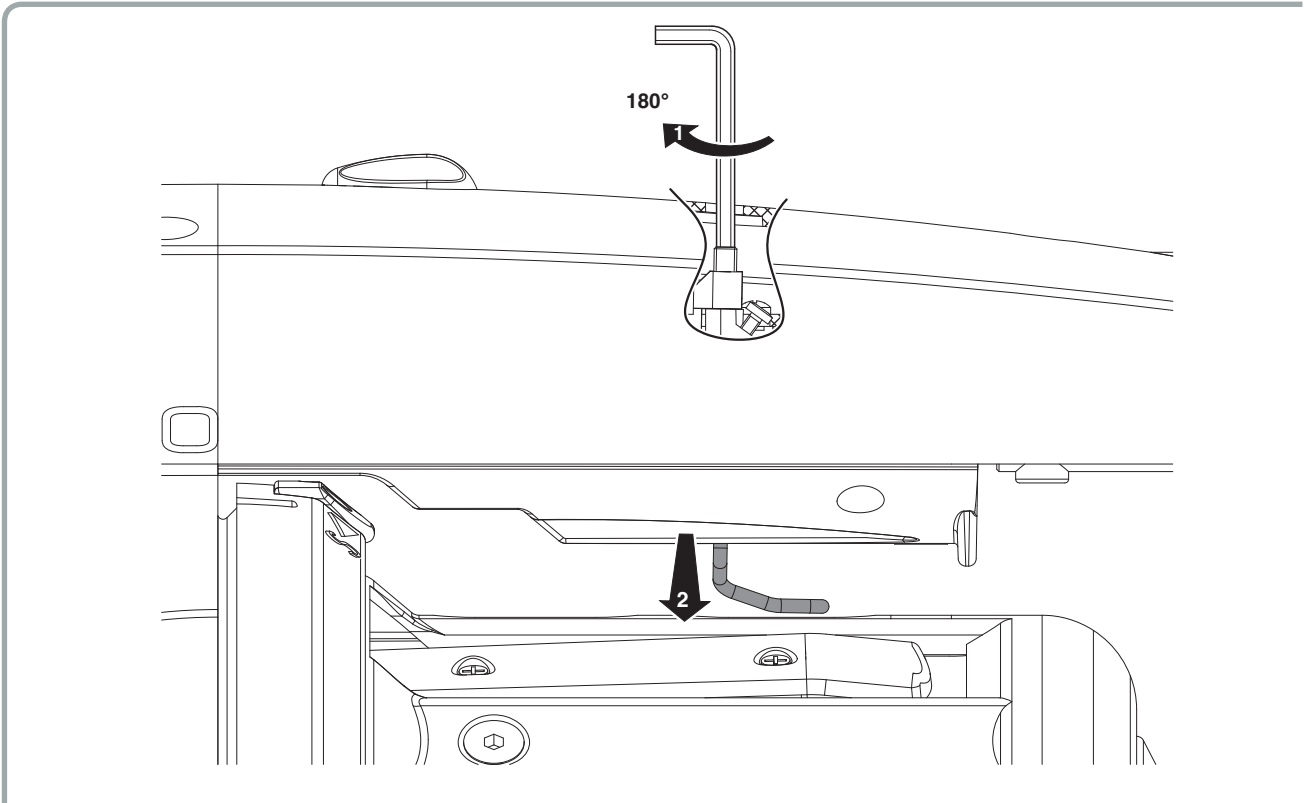
S MAX



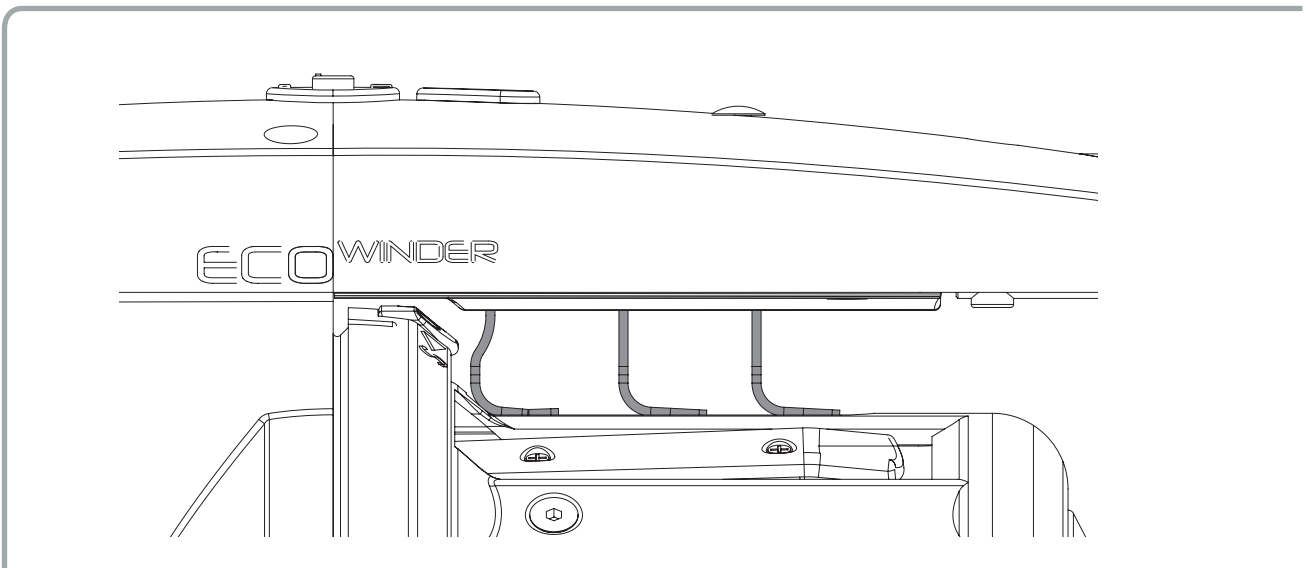
3 - 穿纱和调节

3.5 探纬器高度调整程序

探纬器需要调整至标准高度。如果纬线非常细（纤度大于 70 Nm），建议降低探纬器，按指示方向将调整螺钉旋转 $\frac{1}{2}$ 圈。



3.6 三探纬装置版本

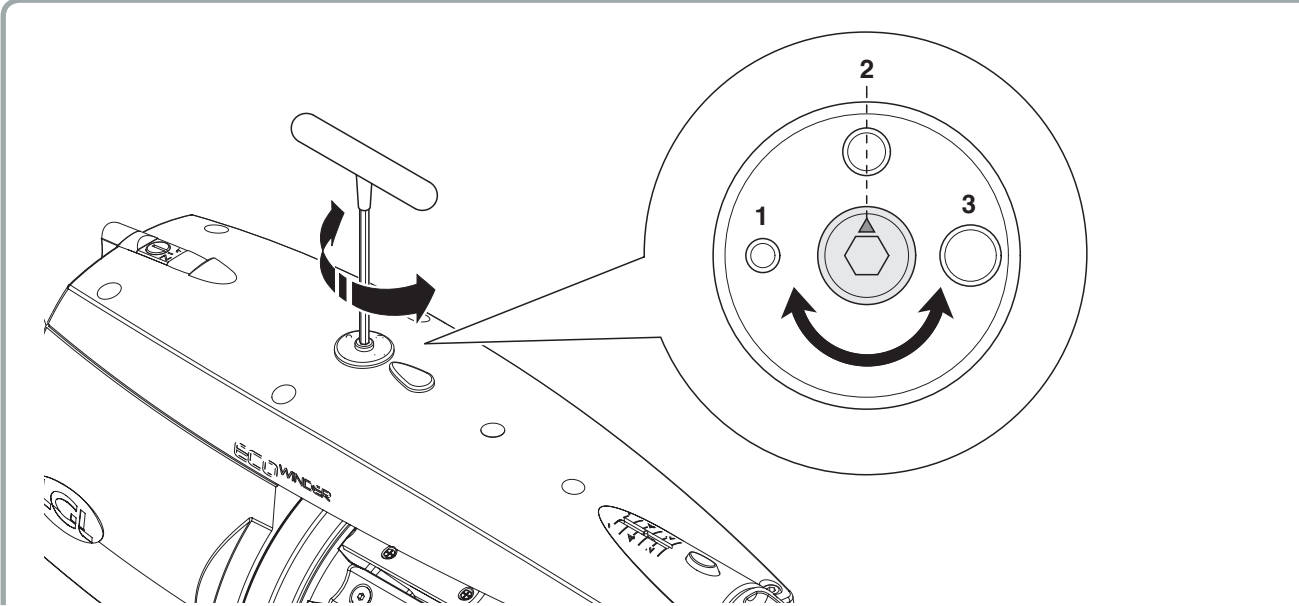


3 - 穿纱和调节

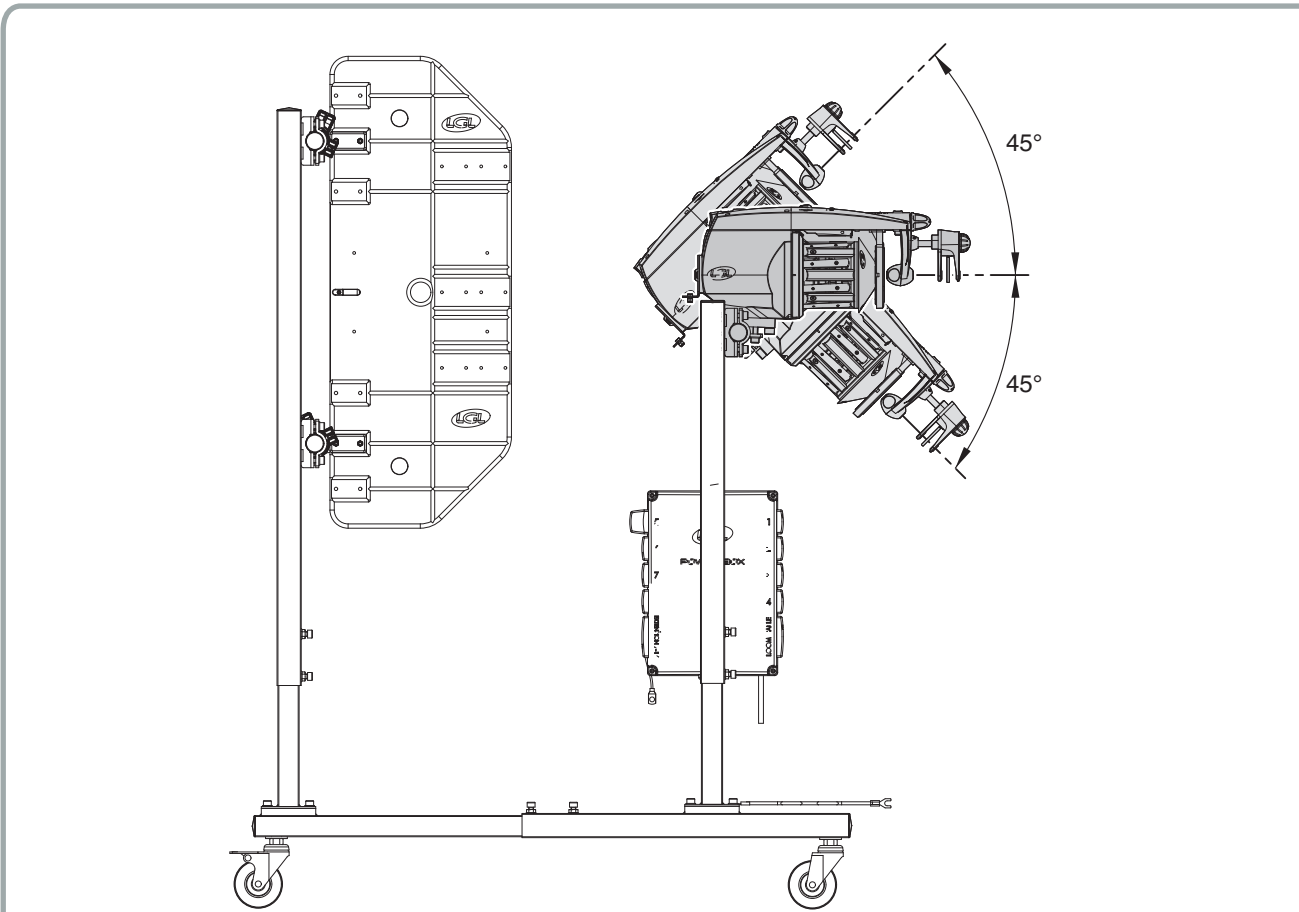
在三探纬装置版本中，您可以将 3 个控制杆设置为 3 个不同的压力等级。

- 压力等级 1：细支纱
- 压力等级 2：中支纱
- 压力等级 3：粗支纱。

注意：如果探纬装置过度振动，则可以增加根据纱线支数选择的压力等级。



带有3个触角的进料器可以安装在最大倾斜45°的支架上。
如果采用压力等级1，则倾斜度仅减小到15°。



4 - 设计工作参数和特殊程序

4.1 特殊程序（所有喂纱器上的标准装配）

所有喂纱器都有一系列特殊操作程序，只需更改电子控制板上的 DIP 开关组合即可启用。

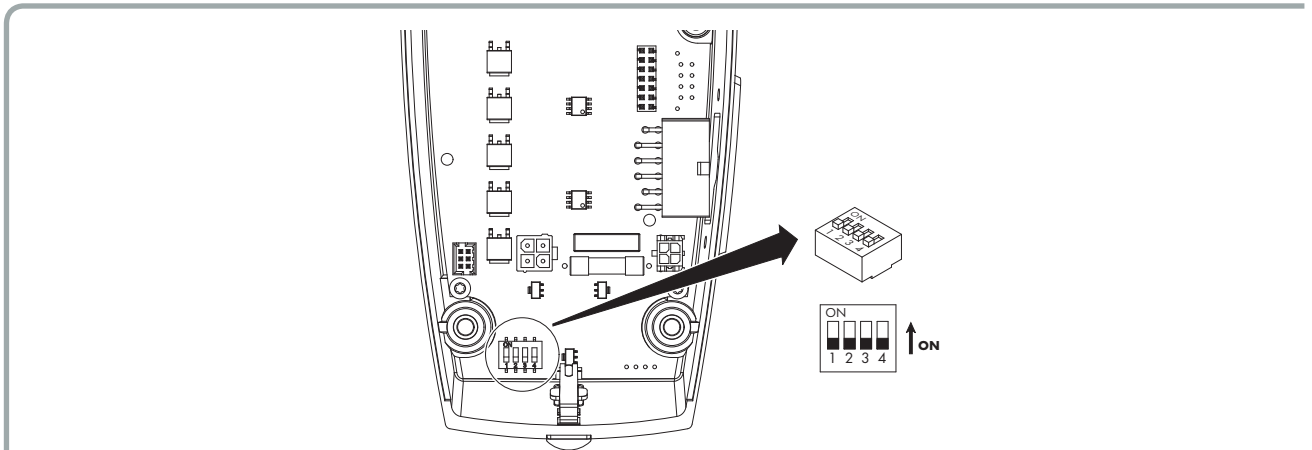
DS01: 如果处于 OFF（关）位置（默认），请选择标准光电池灵敏度（建议用于纱线支数 > 40 den 的情况）；如果设在 ON（开）位置，请选择高光电池灵敏度（建议用于非常细的纱线或纱线支数 ≤ 40 den 的情况）。

DS02: 如果设在 OFF（关）位置（默认），请选择标准加速；如果设在 ON（开）位置，请选择低加速（建议用于非常精细的纱线）。

DS03: 如果 DS3 被设在 OFF（关）位置（默认），将禁用样式预览。如果 DS3 被设在 ON（开）位置，将启用样式预览。

DS04: 如果处于 ON（开）位置，将对自动穿纱的飞轮禁用定位。如果处于 OFF（关）位置（默认），将启用飞轮定位。请注意，定位只能在发生输入断纱事件后执行。

如果处于 ON（开）位置，将对气动穿纱禁用飞轮定位。



注意：在三探纬装置版本中，只能使用拨码开关 02 和拨码开关 03。

5 - 维修和元件更换

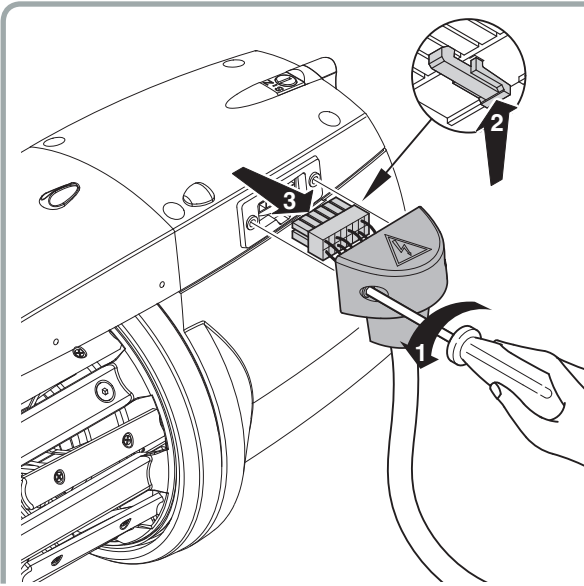
5.1.1 储纬筒拆卸

要拆除储纬筒，请按照下列步骤操作：

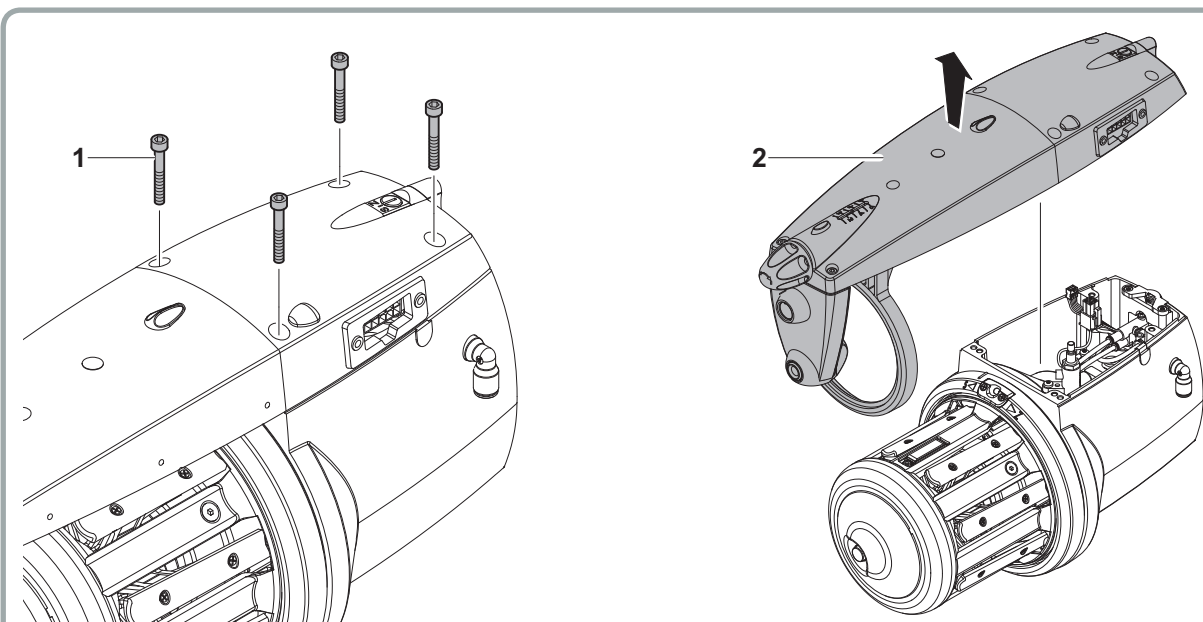
- 1) 将 **0-I** 开关转动至 **0** 位置，关闭喂纱器。



- 2) 利用纺织机上的总开关关闭电源。
- 3) 拧下 2 颗固定螺钉，将电源电缆连接器从喂纱器盖板卸掉。

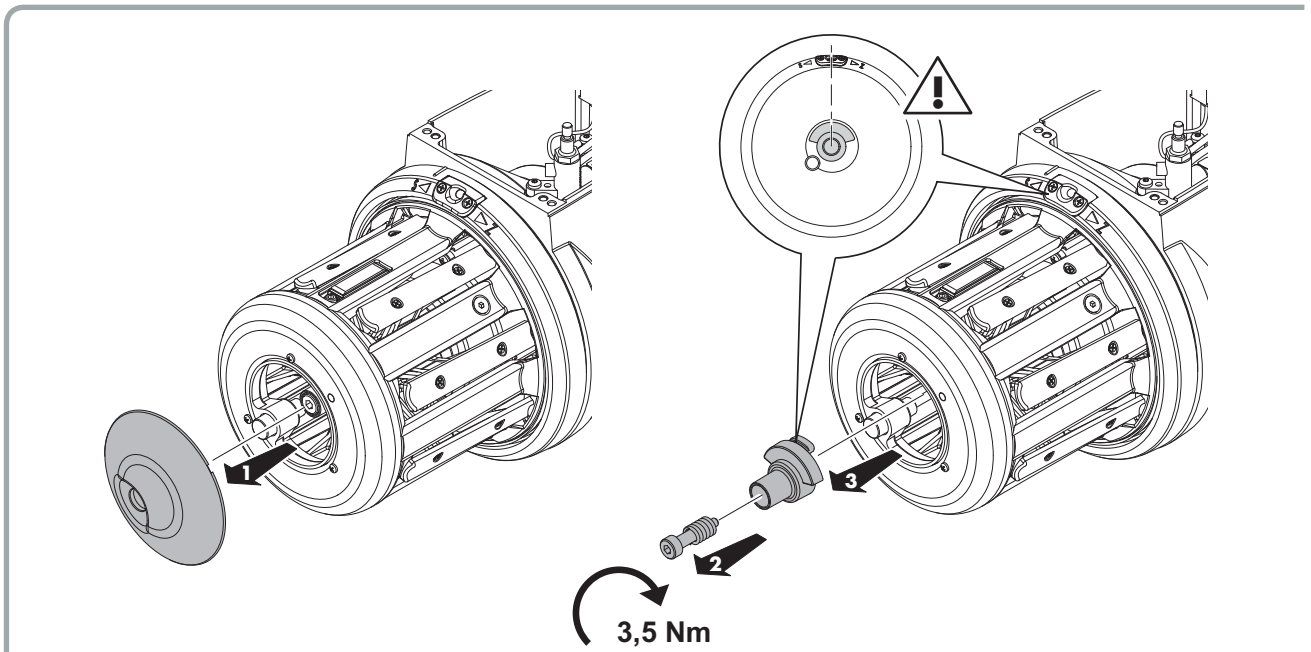


- 4) 拧下 4 颗螺钉 (1)，提起并卸掉盖板 (2)，使其脱离电源和储纬筒导管。

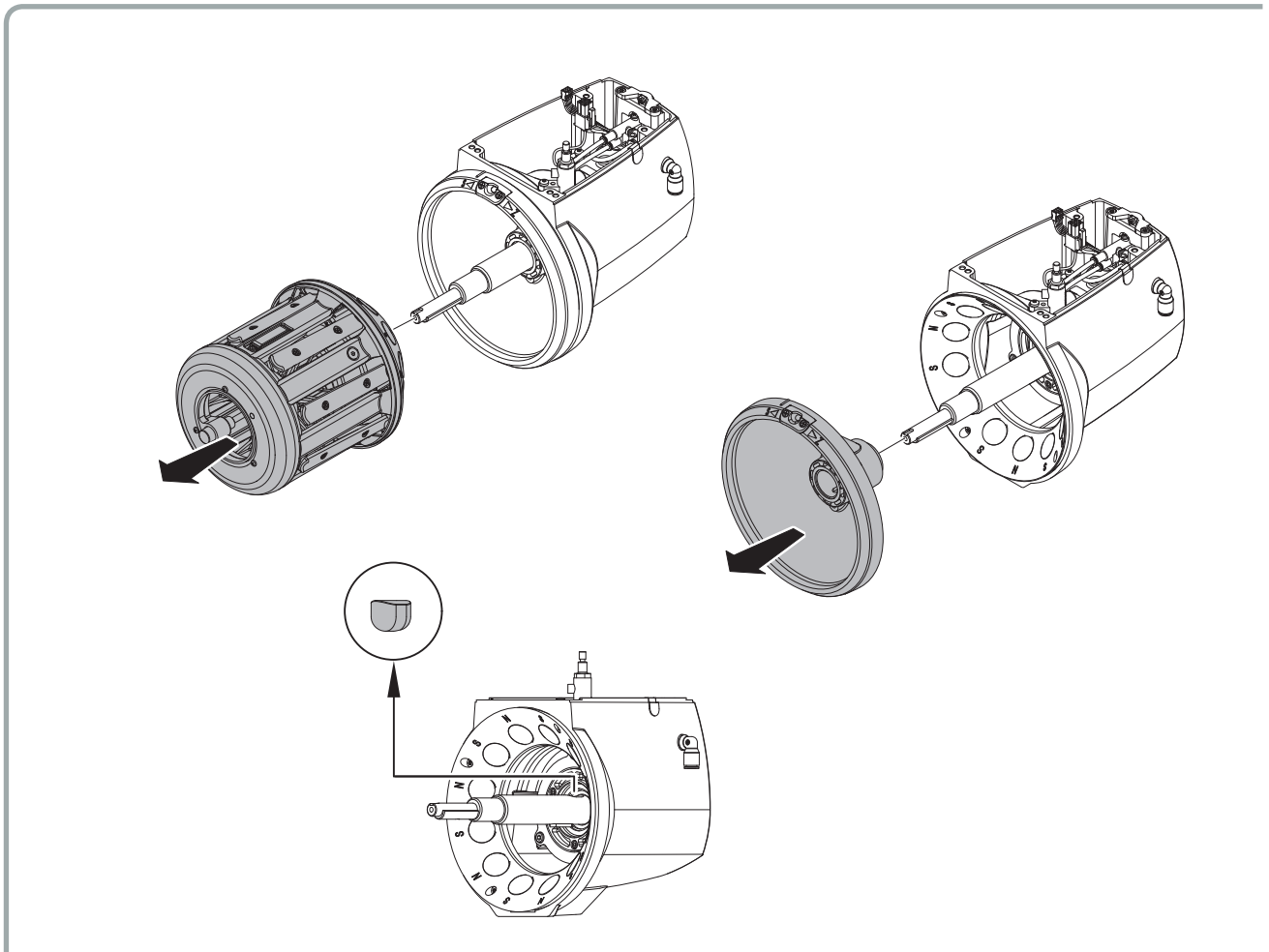


5 - 维修和元件更换

- 5) 卸掉前盖，拧下储纬筒中心螺钉，取出平衡器。放置时，务必将储纬筒内的 S/Z 衬套与飞轮上的陶瓷衬套完全对齐。中心螺钉必须以 3.5 Nm 的扭矩拧紧



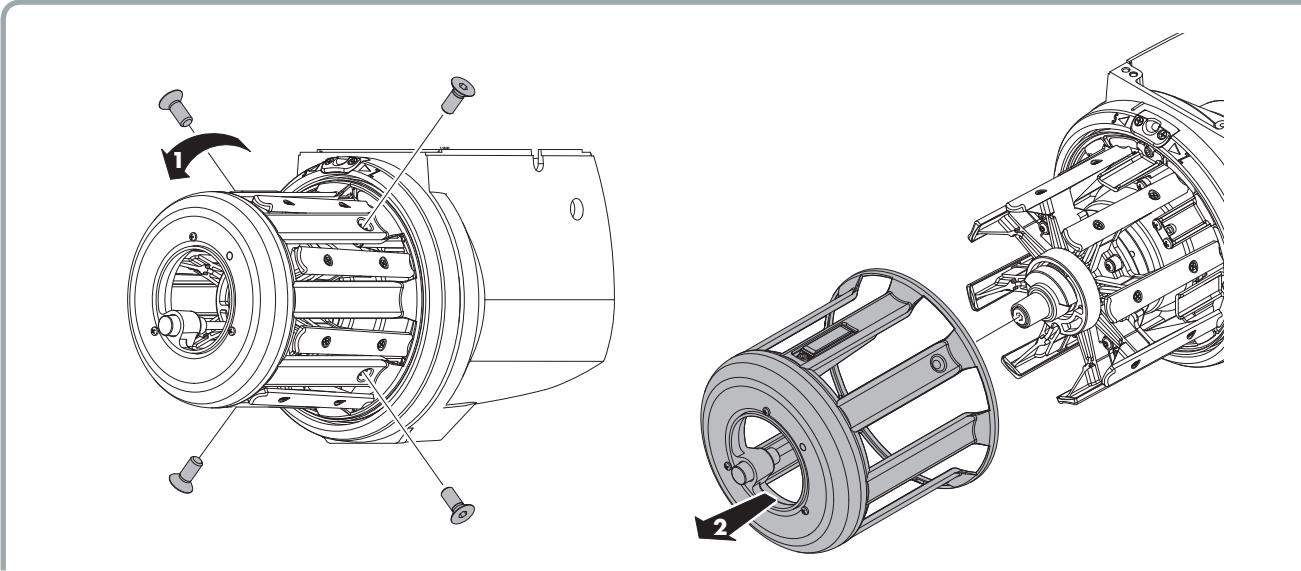
此时即可将整个储纬筒从轴杆卸下。
也可以将飞轮卸下，并更换轴杆内的陶瓷衬套。



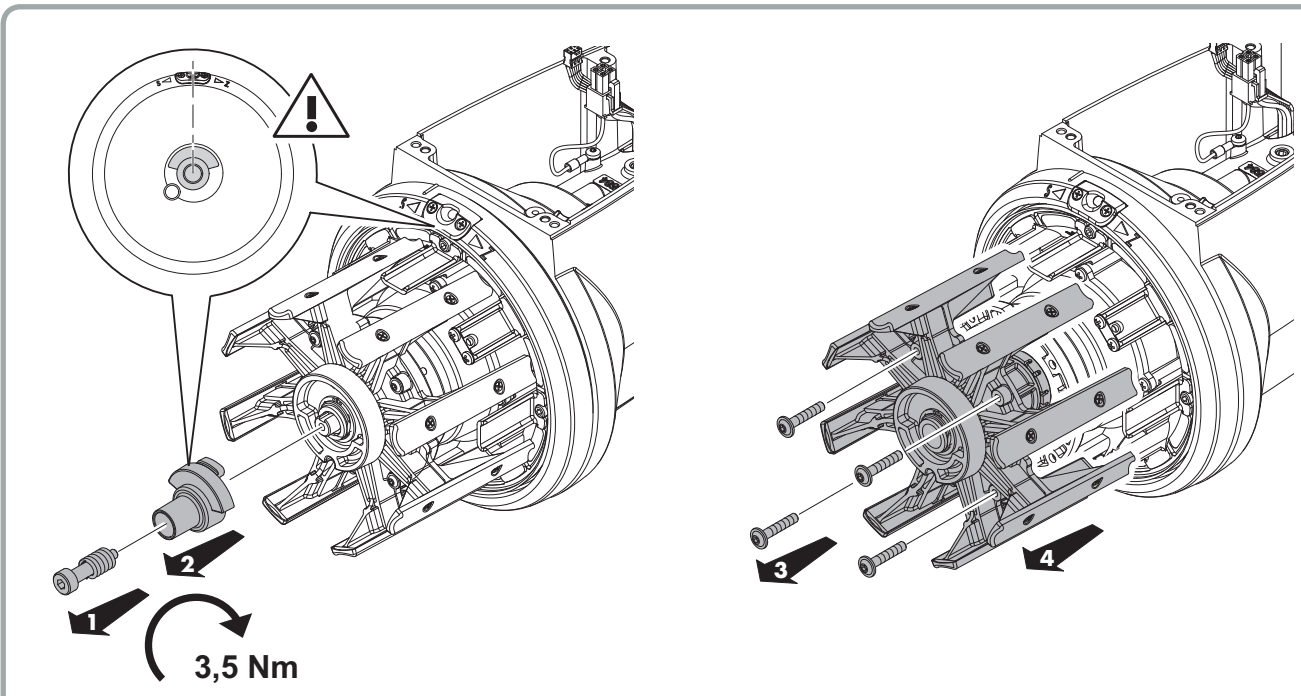
5 - 维修和元件更换

5.1.2 拆卸储纬筒上的单一部件

- 1) 从储纬筒卸掉前盖后，拧下固定滚筒的 4 颗螺钉，将滚筒取下来。

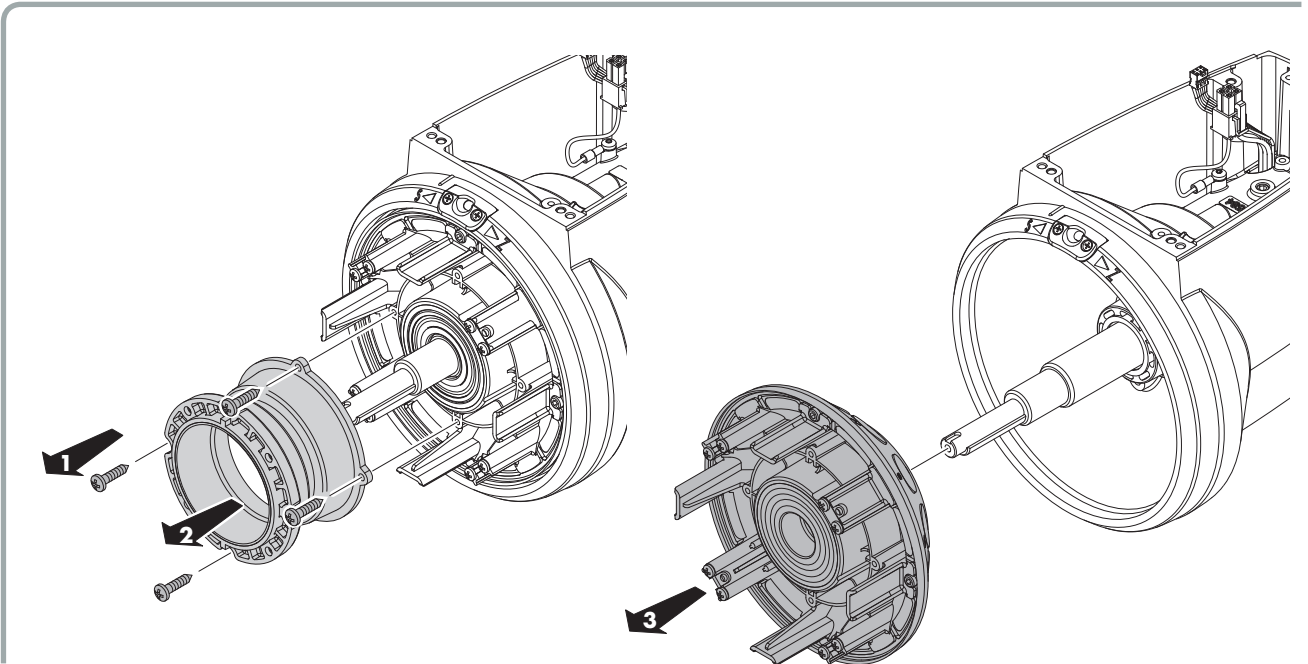


- 2) 拧下储纬筒中心螺钉，取出平衡器。拧下固定震荡鞍的螺钉，将震荡鞍取下来。更换时，务必将震荡鞍上的 S/Z 衬套与飞轮上的陶瓷衬套完全对齐。中心螺钉必须以 3.5 Nm 的扭矩拧紧。



5 - 维修和元件更换

3) 此时即可拧下 4 颗固定螺钉，卸掉减震器，并从轴杆取下磁铁支架。



5 - 维修和元件更换

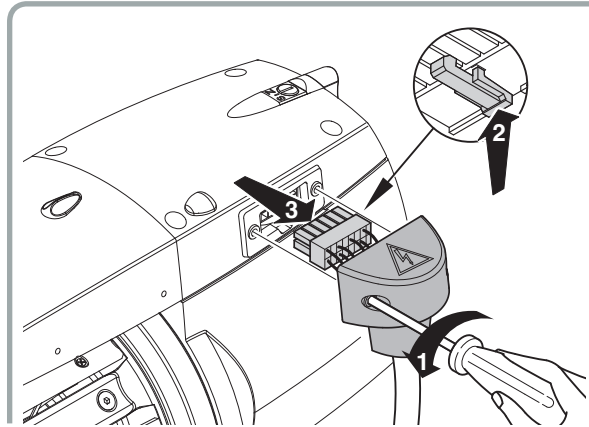
5.2 电子控制板更换

要更换电子控制板，请执行如下操作：

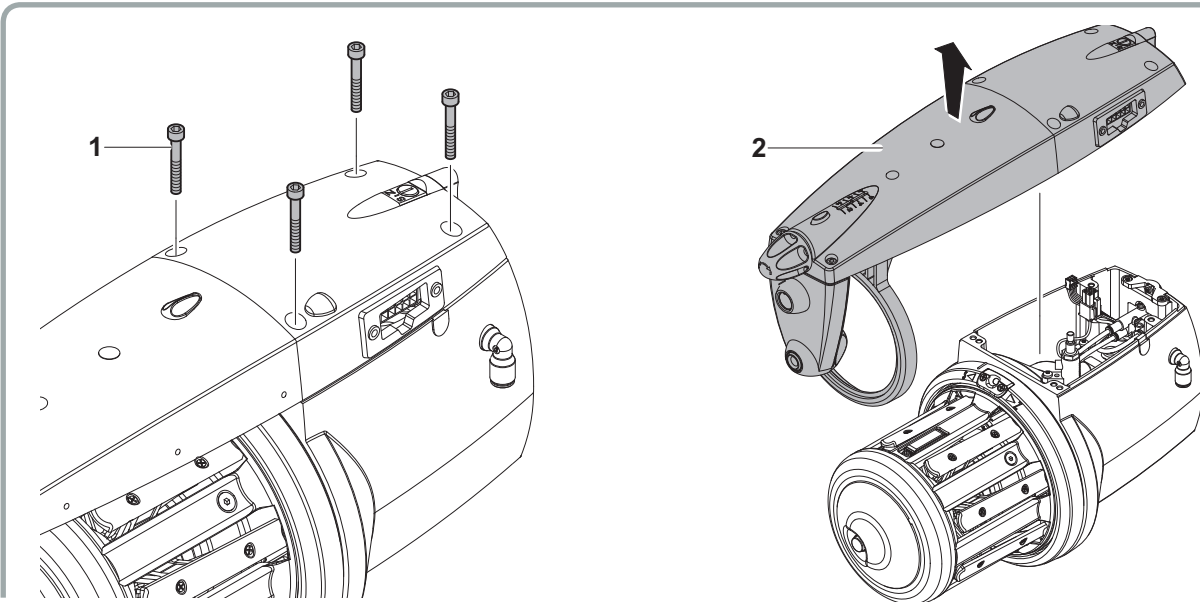
- 1) 将 **0-1** 开关旋转至 **0** 位置，关闭喂纱器



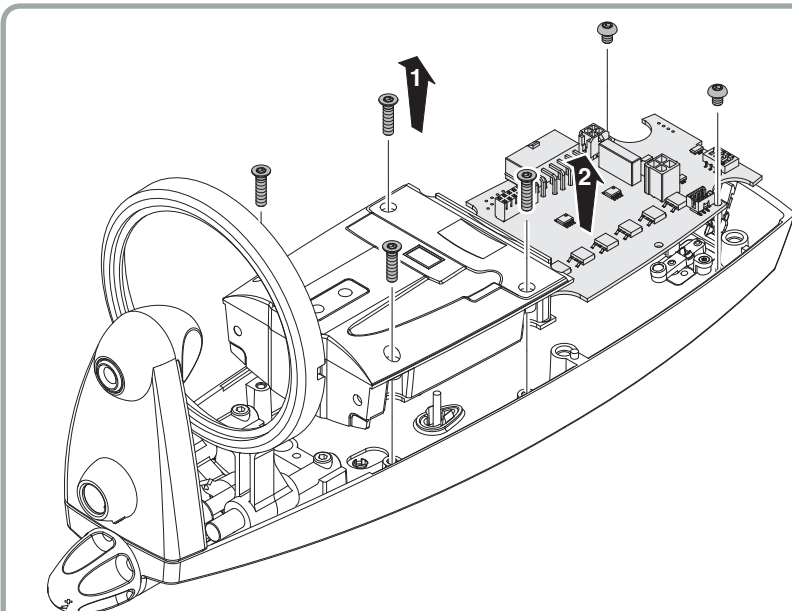
- 2) 利用纺织机上的总开关关闭电源。
- 3) 拧下 2 颗固定螺钉，将电源电缆连接器从盖板卸掉。



- 4) 拧下 4 颗螺钉 (1)，提起并卸掉盖板 (2)，使其脱离电源和储纬筒导管。



- 5) 拧下 6 颗螺钉，卸掉电子控制板。将新控制板放入外壳，用相应的螺钉将其固定。



注意：控制板更换完毕后，请按照第 5.3 节所述的步骤校准电机和光电池，并调整飞轮陶瓷衬套执行气动穿纱的位置。

5 - 维修和元件更换

5.3 电机和光学传感器的校准

更换主电子控制板后，必须执行以下校准过程，该过程适用于采用软件 SMAR9003（机械）和 SMAR8014（光学）的 ECOSMART 喂纱器：

注意：拨码开关 4 必须关闭。

A. 喂纱器配备部分气动穿纱或不配备气动穿纱：

1. 从喂纱器中取出纱线，然后使用处于 0 位置的 S-0-Z 开关启动喂纱器（禁用警报）。
2. 让主电机转动 6-7 秒。这样就能正确获得电机传感器参数。
3. 关闭喂纱器。将 S-0-Z 开关设置到 S 位置，再启动喂纱器。
由于断纱警报，喂纱器将在转动几下后停止。
4. 从此步骤开始时起，在 40 秒内按 S-0-S-0-S-0 的顺序移动 S-0-Z 开关。（至少必须执行 5 次转换）。
移动结束时，使开关处于 0 位置。
5. 关闭喂纱器。此时，光学传感器的校准就开始了。
如果校准顺利结束，顶盖上的指示灯将闪烁一次。

注意：从软件 SMAR8027（光学）/SMAR9013（机械）/SMA9702/SMAR9502 起引入了闪烁。
以前的软件版本不会在校准过程结束时闪烁。
喂纱器现在就可供使用了（请记得将 S-0-Z 开关设置到 S 或 Z 位置）。

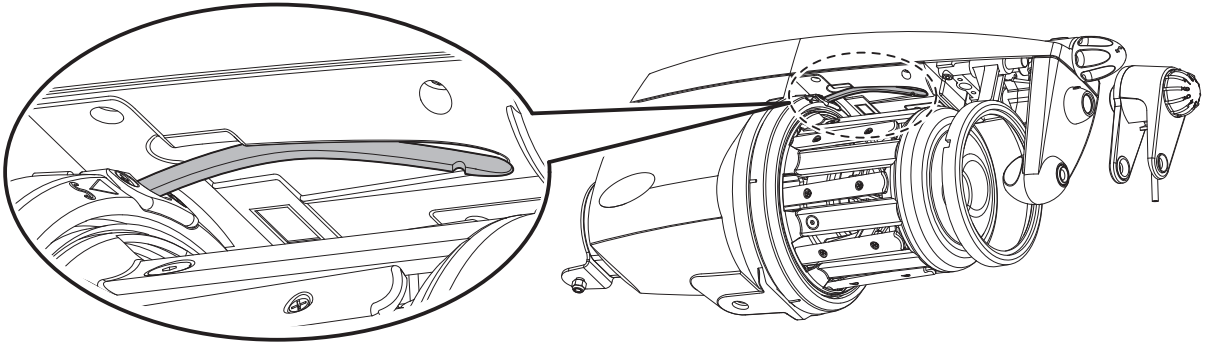
B. 喂纱器配备完全气动穿纱：传感器校准和飞轮定位。

1. 从喂纱器中取出纱线，然后使用处于 0 位置的 S-0-Z 开关启动喂纱器（禁用警报）。
2. 让主电机转动 6-7 秒。这样就能正确获得电机传感器参数。
3. 关闭喂纱器。将 S-0-Z 开关设置到 Z 位置，再启动喂纱器。
由于断纱警报，喂纱器将在转动几下后停止。飞轮将移动，使其陶瓷衬套就位以进行气动穿纱。
飞轮不能自由移动，但会保持该位置。
如果该位置允许通过空气正确穿纱（参见图片），请转到第 7 点。
相反，如果该位置不正确，则必须进行修改，请转到第 4 点。
4. 从此步骤开始时起，在 40 秒内按 Z-0-Z-0-Z-0-Z 的顺序移动 S-0-Z 开关。（至少必须执行 5 次转换）。
移动结束时，使开关处于 Z 位置。
5. 此时，喂纱器将飞轮设置为可自由移动。要设置正确的位置，请将接纬剑插入喂纱器，让它对应于顶盖下的气动穿纱槽，从飞轮中露出来（参见图片）。
6. 当飞轮正确定位后，关闭喂纱器，系统将存储 Z 旋转的位置。
7. 关闭喂纱器。将 S-0-Z 开关设置到 S 位置，再启动喂纱器。
由于断纱警报，喂纱器将在转动几下后停止。飞轮将移动，使其陶瓷衬套就位以进行气动穿纱。
飞轮不能自由移动，但会保持该位置。
8. 从此步骤开始时起，在 40 秒内按 S-0-S-0-S-0 的顺序移动 S-0-Z 开关。（至少必须执行 5 次转换）。
移动结束时，使开关处于 0 位置。
9. 此时，喂纱器将飞轮设置为可自由移动。如果必须为气动穿纱设置飞轮的位置，请将接纬剑插入喂纱器，让它对应于顶盖下的气动穿纱槽，从飞轮中露出来（参见图片）。
10. 当飞轮正确定位后，关闭喂纱器，系统将存储 S 旋转的位置。此外，喂纱器会执行光学传感器的校准。

5 - 维修和元件更换

如果校准顺利结束，顶盖上的指示灯将闪烁一次。

注意：从软件 SMAR8027（光学）/SMAR9013（机械）/SMA9702/SMAR9502 起引入了闪烁。
以前的软件版本不会在校准过程结束时闪烁。
喂纱器现在就可供使用了（请记得将 S-O-Z 开关设置到 S 或 Z 位置）。

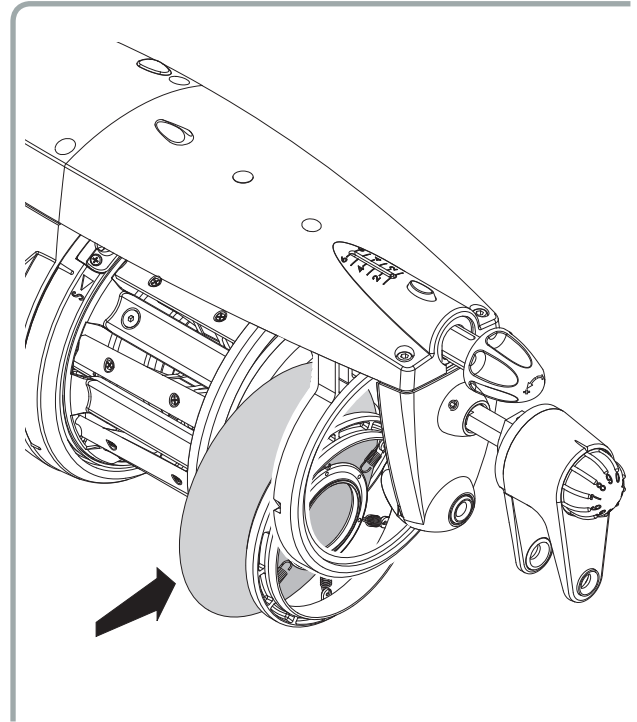
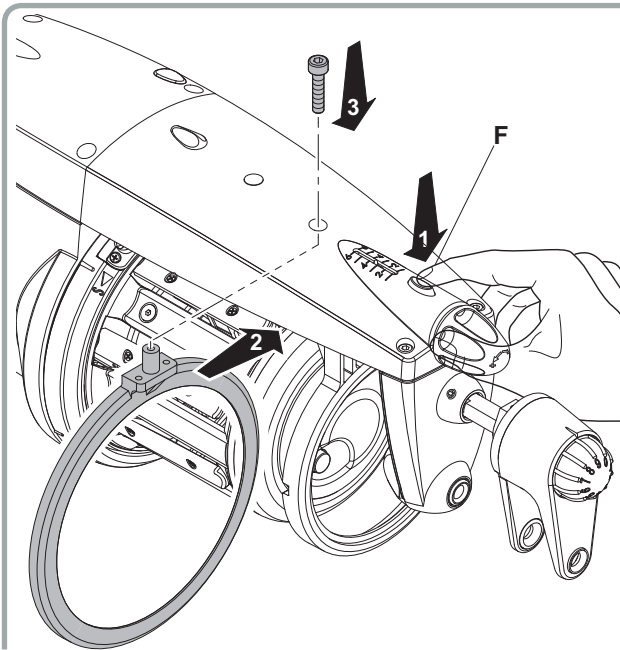


6 - 张紧器安装

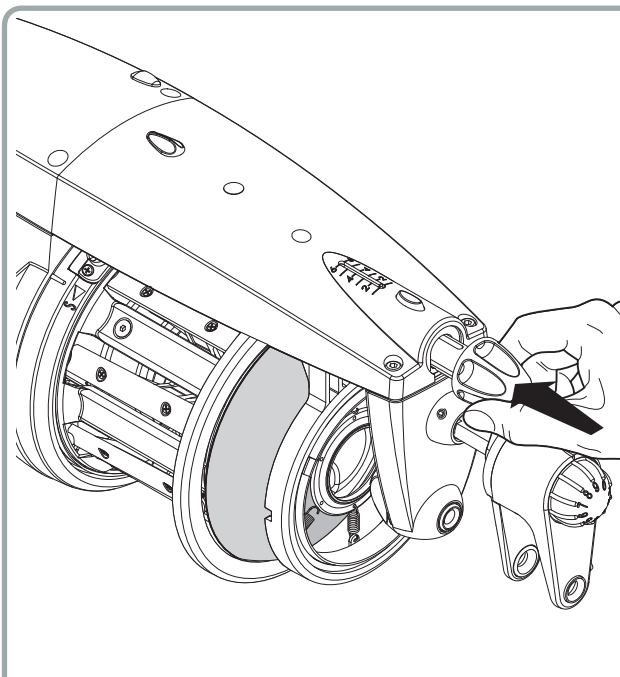
6.1 TWM 张紧调节器安装

Per montare il modulatore di frenata TWM con il relativo kit procedere come segue:

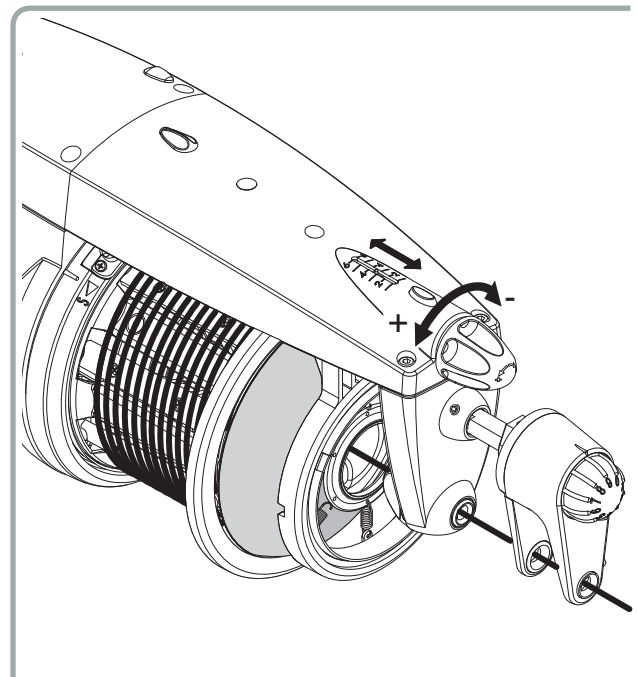
- 1) 按下释放按钮 (F)，松开张力装置支架，然后将气圈环固定至顶部面板中的专用底座。
- 2) 嵌入 TWM 张紧调节器到移动支座。



- 3) 按下旋钮 (G) 以装回张紧器支架。



- 4) 在导纱器穿纱以及将纱线绕上绕线轴后，按照图示调节张紧器。



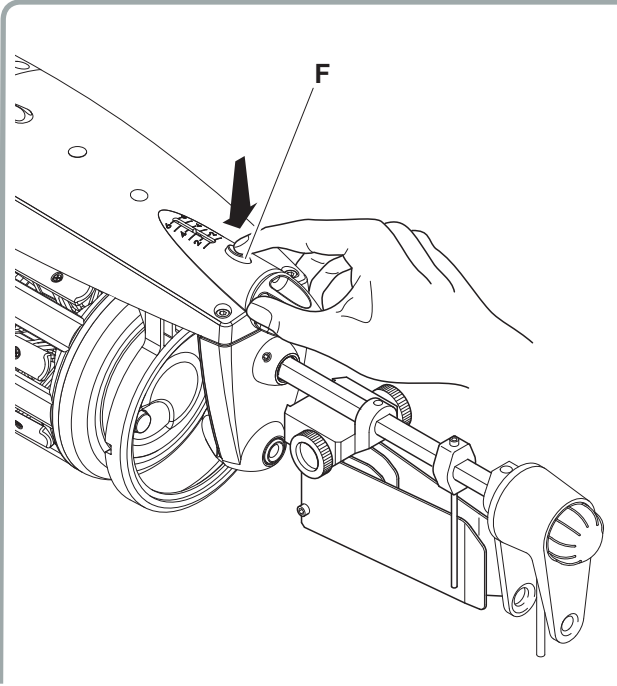
参考应用范围，获取所需的张力值。

6 - 张紧器安装

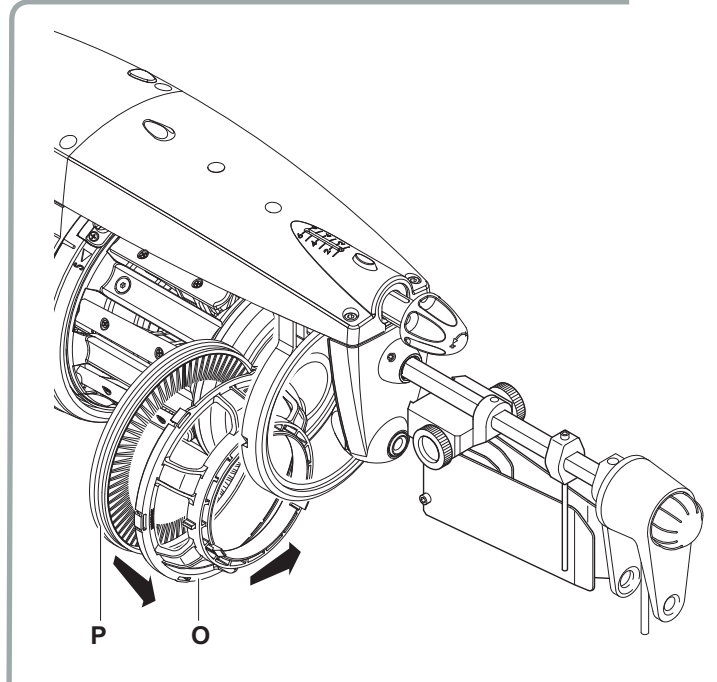
6.2 刚毛刷安装

安装刚毛刷及其相关配件需遵循以下步骤：

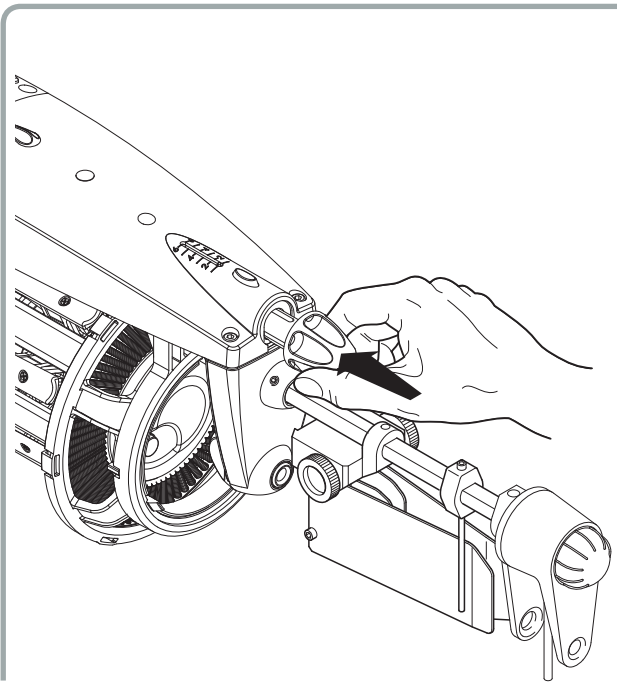
1) 按松弛按钮 **(F)** 以松开张紧器支架。



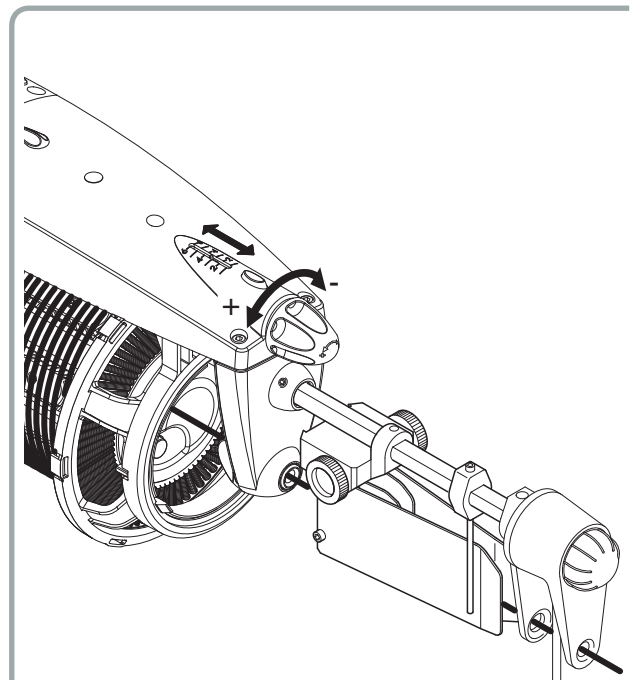
2) 嵌入刚毛刷支架 **(L)** 随后再嵌入刚毛刷 **(M)** 到移动支座。



3) 按下旋钮 **(G)** 以装回张紧器支架。



4) 在导纱器穿纱以及将纱线绕上绕线轴后，按照图示调节张紧器。

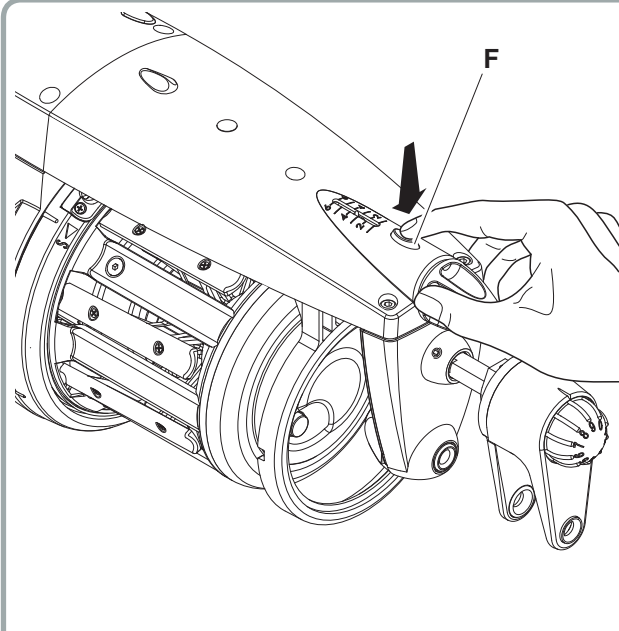


6 - 张紧器安装

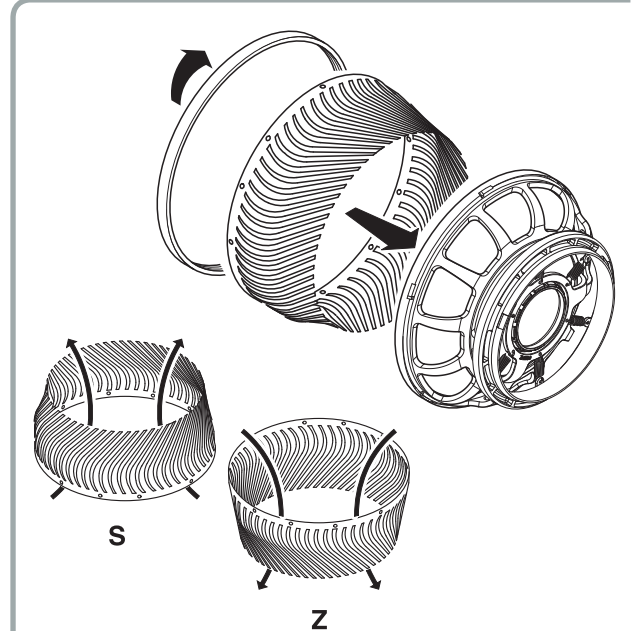
6.3 金属刷安装

安装金属刷及其相关配件需遵循以下步骤：

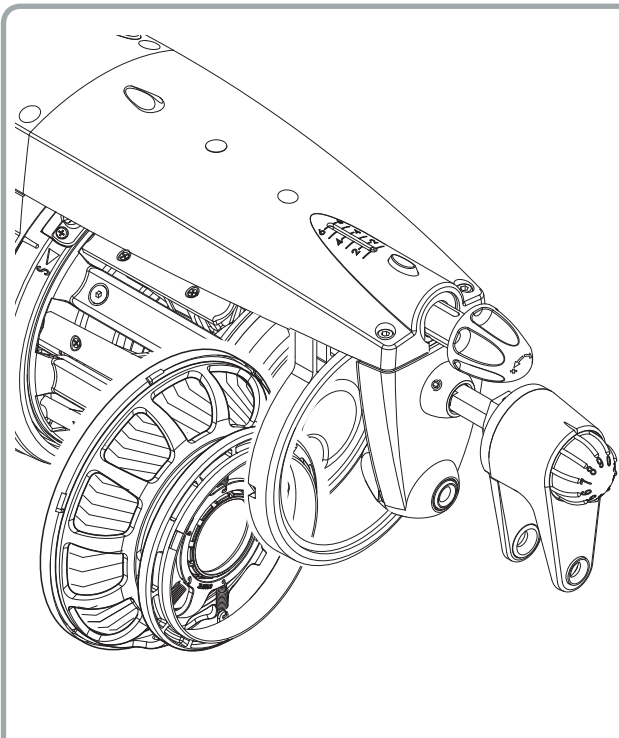
1) 按下释放按钮 **(F)**，松开张力装置支架。



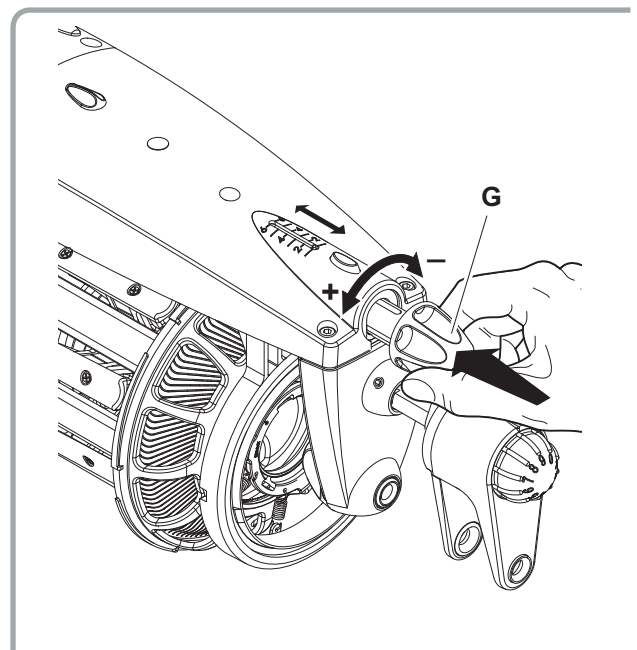
2) 嵌入并固定金属刷到适当支座的内部。



3) 连接支座到薄铁环上。



4) 按下旋钮 **(G)** 以装回张紧器支架。在导纱器穿纱以及将纱线绕上绕线轴后，按照图示调节张紧器。



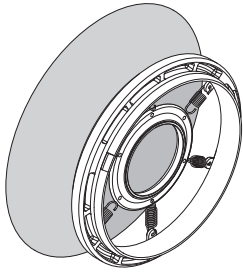
7 - 张紧器应用范围

7.1 输入处张紧器应用范围

纬纱 种类	毛纱	棉和 粘胶短纤维	高度加捻纱 绞丝和 丝线	硬线 亚麻纱线 和驼毛等	粘胶纤维 合成纤维
张紧调节器 	从 Nm 12 至 Nm 120	从 Nm 8 至 Nm 200	从 Nm 15 至 Nm 150	从 Nm 3 至 Nm 90	从 Nm 9 至 Nm 200
双重 张紧调节器 			从 Nm 15 至 Nm 150		从 Nm 48 至 Nm 200
圆盘张紧器 	从 Nm 12 至 Nm 30		从 Nm 15 至 Nm 120		从 Nm 9 至 Nm 120
气动穿纱 用圆盘张紧器 	从 Nm 12 至 Nm 120	从 Nm 8 至 Nm 200	从 Nm 15 至 Nm 120	从 Nm 6 至 Nm 90	从 Nm 90 至 Nm 120
叶片张紧器 	从 Nm 12 至 Nm 30	从 Nm 8 至 Nm 40		从 Nm 3 至 Nm 50	从 Nm 9 至 Nm 50
防纱线纽结 装置 	从 Nm 20 至 Nm 120	从 Nm 20 至 Nm 120	从 Nm 15 至 Nm 150		从 Nm 40 至 Nm 150
上油器 	从 Nm 8 至 Nm 120	从 Nm 8 至 Nm 200	从 Nm 15 至 Nm 150	从 Nm 3 至 Nm 90	从 Nm 9 至 Nm 200
上蜡装置 	从 Nm 8 至 Nm 30	从 Nm 8 至 Nm 60	从 Nm 15 至 Nm 70	从 Nm 3 至 Nm 40	从 Nm 9 至 Nm 80

7 - 张紧器应用范围

7.2 “TWM” 张紧调节器应用范围



TWM 型 LT10 SM (代码 A1C4S774 LT10 SM)

可选弹簧组	毛纱	棉和 粘胶短纤维	高度加捻纱 约丝和 丝线	硬线 亚麻纱线 和驼毛等	粘胶纤维 合成纤维
标准组装 (n° 6 弹簧 Ø 0,6)	从 Nm 12 至 Nm 30	从 Nm 8 至 Nm 30		从 Nm 15 至 Nm 30	从 Nm 20 至 Nm 40
选项 1 (n° 6 弹簧 Ø 0,4)	从 Nm 23 至 Nm 48	从 Nm 23 至 Nm 48	从 Nm 30 至 Nm 70	从 Nm 23 至 Nm 70	从 Nm 38 至 Nm 60

所供弹簧:

n° 6 弹簧 Ø 0,6 mm
长度 15 mm - ELM 1695

n° 6 弹簧 Ø 0,4 mm
长度 15 mm - ELM 1650

TWM 型 LT05 SM (代码 A1C4S774 LT05 SM)

可选弹簧组	毛纱	棉和 粘胶短纤维	高度加捻纱 约丝和 丝线	硬线 亚麻纱线 和驼毛等	粘胶纤维 合成纤维
标准组装 (n° 6 弹簧 Ø 0,6)	从 Nm 12 至 Nm 40	从 Nm 20 至 Nm 60	从 Nm 20 至 Nm 70	从 Nm 30 至 Nm 50	从 Nm 20 至 Nm 50
选项 1 (n° 6 弹簧 Ø 0,4)	从 Nm 36 至 Nm 120	从 Nm 50 至 Nm 150	从 Nm 45 至 Nm 150	从 Nm 48 至 Nm 90	从 Nm 48 至 Nm 120

所供弹簧:

n° 6 弹簧 Ø 0,6 mm
长度 15 mm - ELM 1695

n° 6 弹簧 Ø 0,4 mm
长度 15 mm - ELM 1650

TWM 型 KR02 (代码 A1N2SA387-4KR20)

可选弹簧组	毛纱	棉和 粘胶短纤维	高度加捻纱 约丝和 丝线	硬线 亚麻纱线 和驼毛等	粘胶纤维 合成纤维
标准组装 (n° 6 弹 簧 Ø 0,4)	从 Nm 50 至 Nm 100	从 Nm 50 至 Nm 200	超出 Nm 50	超出 Nm 50	从 Nm 50 至 Nm 150

所供弹簧:

n° 6 弹簧 Ø 0,4 mm 长度
15mm-ELM 1650

TWM 型 KR04 (代码 A1N2SA387-6KR40)

可选弹簧组	毛纱	棉和 粘胶短纤维	高度加捻纱 约丝和 丝线	硬线 亚麻纱线 和驼毛等	粘胶纤维 合成纤维
标准组装 (n° 6 弹 簧 Ø 0,6)	从 Nm 15 至 Nm 50	从 Nm 20 至 Nm 50	从 Nm 20 至 Nm 50	从 Nm 30 至 Nm 50	从 Nm 20 至 Nm 50

所供弹簧:

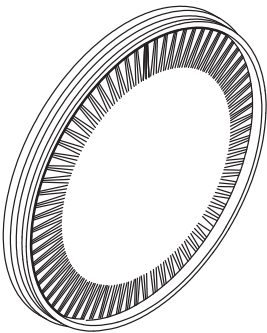
n° 6 弹簧 Ø 0,6 mm 长度
15 mm - ELM 1695

7 - 张紧器应用范围

7.3 刚毛刷张紧器应用范围

纬纱 种类	毛纱	棉和 粘胶短纤维	高度加捻纱 绉丝和 丝线	硬线 亚麻纱线 和驼毛等	粘胶纤维 合成纤维
山羊毛 (白色)	从 Nm 40 至 Nm 150	从 Nm 17 至 Nm 150	从 Nm 75 至 Nm 200	从 Nm 90 至 Nm 150	从 Nm 50 至 Nm 200
中国马鬃 (棕色)	从 Nm 32 至 Nm 45	从 Nm 48 至 Nm 80	从 Nm 54 至 Nm 100	从 Nm 48 至 Nm 100	从 Nm 36 至 Nm 150
0,20 (黑色)	从 Nm 18 至 Nm 34	从 Nm 25 至 Nm 70	从 Nm 45 至 Nm 60	从 Nm 30 至 Nm 50	从 Nm 25 至 Nm 60
0,30 (黑色)	从 Nm 12 至 Nm 30	从 Nm 8 至 Nm 50	从 Nm 30 至 Nm 50	从 Nm 16 至 Nm 32	从 Nm 18 至 Nm 40

注释：放射状的形式符合同一应用范围，但是其效果接近于最硬的模式。



刚毛刷			
刚毛种类	代码 "S" 捻转	代码 "Z" 捻转	代码放射状的
0,20	A1C1F372	A1C1F373	A1C1F380
0,30	A1C1F374	A1C1F375	A1C1F381
中国马鬃	A1C1F376	A1C1F377	A1C1F382
山羊毛	A1C1F378	A1C1F379	A1C1F383

关于装备有山羊毛刷和中国马鬃刷的，建议使用具 2 中间双叶制动或者是具标准双叶制动的输出处张紧器。
关于装备有 0,20 型刷和 0,30 型刷的，建议使用具标准双叶制动或者是具 2 折叠双叶制动的输出处张紧器。
另外还供有标准双叶制动+ 折叠双叶制动 或 1 中间双叶制动配件。

7 - 张紧器应用范围

7.4 金属刷张紧器应用范围

可选弹簧组	毛纱	棉和粘胶短纤维	高度加捻纱 绞丝和丝线	硬线： 亚麻纱线 和驼毛等	粘胶纤维和 合成纤维
类型 B 10 (厚度 0,10 毫米)	超出 Nm 60	超出 Nm 60	超出 Nm 90	超出 Nm 40	超出 Nm 80
类型 B 15 (厚度 0,15 毫米)	从 Nm 12 到 Nm 70	从 Nm 30 到 Nm 70	从 Nm 30 到 Nm 100	从 Nm 25 到 Nm 45	从 Nm 30 到 Nm 100
类型 B 20 (厚度 0,20 毫米)	从 Nm 12 到 Nm 30	从 Nm 12 到 Nm 40	从 Nm 12 到 Nm 40	从 Nm 12 到 Nm 30	从 Nm 18 到 Nm 40



金属刷	
类型	代码
类型 B 10	ELM6931
类型 B 15	ELM6932
类型 B 20	ELM6933

7 - 张紧器应用范围

7.5 纱线支数制转换表

Nm	Ne	tex	den	Dtex	Ne _L	Nm	Ne	tex	den	Dtex	Ne _L
6.048	3,571	170	-	-	10	36.000	21,26	28	250	280	59,53
7.257	4,286	140	-	-	12	36.290	21,43	28	248	275	60
8.000	4,724	125	-	-	13,23	39.310	23,21	25	229	254	65
8.467	5	120	-	-	14	40.000	23,62	25	225	250	66,14
9.000	5,315	110	1000	1100	14,88	40.640	24	25	221	246	67,20
9.676	5,714	105	930	1033	16	42.330	25	24	212	235	70
10.000	5,905	100	900	1000	16,54	44.030	26	23	204	227	72,80
10.160	6	100	866	984	16,80	45.000	26,57	22	200	220	74,41
10.890	6,429	92	827	918	18	47.410	28	21	189	210	78,40
12.000	7,086	84	750	830	19,84	48.000	28,35	21	187	208	79,37
12.100	7,143	84	744	826	20	48.380	28,57	21	186	206	80
13.300	7,857	76	676	751	22	50.000	29,53	20	180	200	82,68
13.550	8	72	664	738	22,40	50.800	30	20	177	197	84
15.000	8,858	68	600	660	24,80	54.190	32	18	166	184	89,6
15.120	8,929	68	595	661	25	54.430	32,14	18	165	183	90
16.000	9,449	64	560	620	26,46	60.000	35,43	17	150	167	99,21
16.930	10	60	530	590	28	60.480	35,71	17	149	166	100
18.000	10,63	56	500	550	29,76	60.960	36	16	147	165	100,8
18.140	10,71	56	496	551	30	64.350	38	16	140	156	106,4
19.350	11,43	52	465	516	32	67.730	40	15	132	147	112
20.000	11,81	50	450	500	33,07	70.000	41,34	14	129	143	115,7
20.320	12	50	443	492	33,60	74.510	44	13	121	134	123,2
21.170	12,50	48	425	472	35	75.000	44,29	13	120	133	124
22.500	13,29	44	400	440	37,20	80.000	47,24	12,5	112	125	132,3
23.710	14	42	380	420	39,20	81.280	48	12,5	110	122	134,4
24.190	14,29	42	372	413	40	84.670	50	12	106	118	140
25.710	15,19	38	350	390	42,52	90.000	53,15	11	100	110	148,8
27.090	16	36	332	369	44,80	101.600	60	10	88	97	168
27.210	16,07	36	331	367	45	118.500	70	8,4	76	84	196
30.000	17,72	34	300	335	49,61	120.000	70,86	8,4	75	84	198,4
30.240	17,86	34	297	330	50	135.500	80	7,2	66	73	224
30.480	18	32	295	328	50,40	150.000	88,58	6,8	60	67	248
32.000	18,90	32	280	310	52,91	152.400	90	6,4	59	64	252
33.260	19,64	30	270	300	55	169.300	100	6	53	58	280
33.870	20	30	266	295	56	186.300	110	5,2	48	53	-
34.000	20,08	30	265	294	56,22	203.200	120	5	44	49	-

8 - 故障检修

发光二极管状况	问题	检查 / 补救
发光二极管熄灭	导纱器继续转动， 将纱线堆积到绕线轴上。	<ul style="list-style-type: none"> • 更换主控板（参见第 5.2 节）。
发光二极管发光	导纱器继续转动， 将纱线堆积到绕线轴上	<ul style="list-style-type: none"> • 如使用细毛纱， 增加输入处张紧器紧张度和 / 或减小线圈的间距。 • 更换主控板（参见第 5.2 节）。
发光二极管发光	当开动导纱器时， 发动机不转动。	<ul style="list-style-type: none"> • 更换主控板（参见第 5.2 节）。
发光二极管每秒 闪烁 3次	当开动导纱器时， 发动机不转动。	<ul style="list-style-type: none"> • 检查导纱器供电盒保险丝是否有故障。 • 检查导纱器控制主板上保险丝； 如已烧断，更换控制主板（参见第 5.2 节）。
发光二极管一直发光 或一直 熄灭 (无论如何使用 ON/OFF开关)	当开动导纱器时， 发动机不转动。	<ul style="list-style-type: none"> • 将导纱器电缆从供电盒上断开， 等几秒后再次连接。如持续存在问题， 更换导纱器控制主板（参见第 5.2 节）。
发光二极管一直熄灭 (无论如何使用 ON/OFF开关)	导纱器不工作。	<ul style="list-style-type: none"> • 检查导纱器供电盒保险丝。 • 确保供电盒正在供电。 • 更换主控板（参见第 5.2 节）。
发光二极管每秒闪烁 3次 (但导纱器继续正常 工作)	Vdc 电源降至低于最低限度	<ul style="list-style-type: none"> • 检查供电盒内变压器三输入相是否连接到正确的接线端。 • 检查供电盒保险丝是否有故障。 如没有发现保险丝被烧断， 更换导纱器控制主板（参见第 5.2 节）。
发光二极管每秒闪烁 3次	控制主电路板过热。	<ul style="list-style-type: none"> • 用手转动飞轮，检查电动机轴是否自由转动。 • 等待直至导纱器冷却足够。 如持续过热， 更换导纱器控制主板。（参见第 5.2 节）。 <p>注释:在纱线插入非常不规则的情况下， 导纱器过热相当正常，并不会影响工作 如最终功率级温度达到100 °C， 微处理器将自动断掉电动机电源； 只有当温度降至可接受的值时， 导纱器才会再次开始工作</p>
发光二极管先发光 15秒然后每秒闪烁 3次	导纱器无法在 15 秒内绕 线到备用线圈上。	<ul style="list-style-type: none"> • 再次试着以绕线轴附近的纱线去绕上备用线。 • 检查供电盒保险丝是否有故障。 • 用手转动飞轮，检查电动机轴是否自由转动。
发光二极管每秒闪烁 7次	导纱器正常运行。	<ul style="list-style-type: none"> • 确保S - 0 - Z 转换器没有处于中间 0 (零) 位置，而是根据转动方向所需在 S 或 Z 的一边 注释:如织机具备有“织机停止”功能， S - 0 - Z转换器中间 0 (零) 位置可在不停止织机的情况下关掉导纱器。
发光二极管每秒闪烁 1次	在输入处断线。	<ul style="list-style-type: none"> • 关掉导纱器，重新穿纱后再开启导纱器。

8 - 故障检修

发光二极管状况	问题	检查 / 补救
发光二极管发光	导纱器有逐渐从绕线轴上掉线趋势。 当要求连续恒定地引纬时， 导纱器无法达到恒定速度的工作要求。	<ul style="list-style-type: none"> • 更换主控板（参见第 5.2 节）。
发光二极管每秒闪烁 1 次	当织机开始工作时或甚至不是处于该情形， 导纱器立刻出现断纱警告。	<ul style="list-style-type: none"> • 清洁输入处传感器（参见第 1.5 节）。 • 更换主控板（参见第 5.2 节）。 注释：当需要时也可在输入处传感器断开连接时工作。

注意：主控板更换完毕后，请按照第 5.3 节所述的步骤校准电机和光电池，并调整飞轮陶瓷衬套执行气动穿纱的位置。

注释：有关Can-总线规程功能请参考织机构造说明手册。

9 - 报废处理

如决定拆毁机器，需破坏 / 消除标识号码和相关文件。如委托他人，可求助经授权的公司来回收和 / 或处理其余下的原料。如自行处理需根据原料种类分开，再交由经授权的公司进行某些单类的处理。

将金属元件，电动机，橡胶元件，合成材料分开以使其得以被重复使用。无论如何，处理的实施必须符合在那个时候所在地区的实效法律；这些规定现在虽不能预知，但无论是机器最终所有者或其代理商都应对其采取绝对尊重的态度。

L.G.L. Electronics 不对那些因再次使用机器某些单一元件来实施与机器最初构想不同的装配功能或条件而随之发生的任何人或物的损害负责。

L.G.L. ELECTRONICS S.p.A.

*Sede amministrativa, legale e stabilimento: Via Foscolo 156, - 24024 Gandino (BG) - Italy
Tel. (Int. + 39) 35 733408 Fax (Int. + 39) 35 733146*

—ITALIANO—

DICHIARAZIONE DI CONFORMITÀ CE

La macchina è un alimentatore di trama per telai di tessitura a pinza o proiettile.

Produttore: **L.G.L. Electronics**
Modello: **ECOWINDER**



La macchina è conforme ai requisiti essenziali delle direttive 2006/42/CE, 2014/35/UE, 2014/30/UE.

— ENGLISH —

CE CONFORMITY DECLARATION

This machine is a weft accumulator, suitable for rapier and projectile weaving machines.

Manufacturer: **L.G.L. Electronics**
Model: **ECOWINDER**



The machine is in compliance with the main requirements of directives 2006/42/CE, 2014/35/UE, 2014/30/UE.

— FRANÇAISE —

DECLARATION DE CONFORMITE CE

L'appareil est un délivreur de trame pour métiers à tisser à pinces ou à projectile.

Producteur: **L.G.L. Electronics**
Model: **ECOWINDER**



La machine est conforme aux conditions requises essentielles des directives 2006/42/CE, 2014/35/UE, 2014/30/UE.

— DEUTSCH —

CE ÜBEREINSTIMMUNGS ANGABE

Die Maschine ist ein Vorspulgerät für Greifer - oder Projektil - webmaschinen.

Hersteller: **L.G.L. Electronics**
Typ: **ECOWINDER**



Die Maschine entspricht der wesentlichen Anforderungen der Richtlinien 2006/42/CE, 2014/35/UE, 2014/30/UE.

— ESPAÑOL —

DECLARACIÓN DE CONFORMIDAD CE

La máquina es un alimentador de trama para máquinas para tejer a pinzas o proyectil.

Productor: **L.G.L. Electronics**
Modelo: **ECOWINDER**



La máquina está en conformidad con los requisitos esenciales de las directivas 2006/42/CE, 2014/35/UE, 2014/30/UE.

— PORTOGUES —

DECLARAÇÃO DE CONFORMIDADE CE

A máquina é um alimentador de trama para teares de tecelagem a pinzas ou a projétil.

Productor: **L.G.L. Electronics**
Modelo: **ECOWINDER**



A máquina está em conformidade com os requisitos essenciais das directivas 2006/42/CE, 2014/35/UE, 2014/30/UE.

— NEDERLANDS —

VERKLARING VAN CE OVEREENSTEMMING

Deze machine is en inlaggaren voorafwikkelaar voor grijper-en projectielweefmachines.

Merk: **L.G.L. Electronics**
Type: **ECOWINDER**



De machine voldoet aan de essentiële vereisten van de richtlijnen 2006/42/CE, 2014/35/UE, 2014/30/UE.

— ΕΛΛΗΝΙΚΑ —

ΔΗΛΩΣΗ ΣΥΜΜΟΡΦΩΣΗΣ CE

Το μηχάνημα είναι ένας τροφοδότης υφαδιού που δουλεύει με όλους τους τύπους αργαλειού.

Μάρκα: **L.G.L. Electronics**
Τύπος: **ECOWINDER**



Η μηχανή πληρεί τις βασικές προϋποθέσεις που ορίζονται από τις οδηγίες 2006/42/CE, 2014/35/UE, 2014/30/UE.

— SVENSKA —

CE OVERENSSTÄMMELSEDEKLARATION

Maskinen är en väftsmatare för band - eller skyttelvävstolar.

Märke: **L.G.L. Electronics**
Typ: **ECOWINDER**



Maskinen överensstämmer med de grundläggande kraven enligt EU-direktiven 2006/42/CE, 2014/35/UE, 2014/30/UE.

— SUOMEKSI —

CE VASTAAVUUSTODISTUS

Kone on nauha-tai sukkulakudontalaitteen kuteen syöttölaite.

Merkki: **L.G.L. Electronics**
Tyyppi: **ECOWINDER**



Kone on direktiivien 2006/42/CE, 2014/35/UE, 2014/30/UE olennaisten vaatimusten mukainen.

— DANSK —

CE OVERENSSTEMMELSEKLÄRING

Maskinen er en skudtrådsføder til bånd- eller skyttelvæve.

Mærke: **L.G.L. Electronics**
Type: **ECOWINDER**



Maskinen opfylder de grundlæggende krav i EU-direktiverne 2006/42/CE, 2014/35/UE, 2014/30/UE.

Gandino, 01/01/2021

Authorized to compile the technical file
Il Direttore Generale: Ing. Zenoni Pietro



L.G.L. ELECTRONICS S.P.A

Via Ugo Foscolo 156 – 24024 Gandino (BG) – Italy
Tel. 0039 035 733408 – Fax 0039 035 733146 – Mail: lgl@lgl.it

DECLARATION OF CONFORMITY UKCA

The machine is a weft accumulator.

Manufacturer: **L.G.L. Electronics S.p.A** **UK**
Model: **ECOWINDER** **CA**

L.G.L. Electronics S.p.A DECLARE

under its responsibility that the ECOWINDER are designed, manufactured and commercialized in compliance with the following UKCA Standards:

- The Electrical Equipment (Safety) Regulations 2016 – UK SI 2016 No. 1101
- Electromagnetic Compatibility Regulations 2016 – UK SI 2016 No. 1091
- Supply of Machinery (Safety) Regulations 2008 – UK SI 2008 No. 1597

Gandino (BG), 19/09/2022

CEO: Pietro Zenoni

A handwritten signature in black ink, appearing to read 'Pietro Zenoni', is positioned below the printed name.



L.G.L. Electronics (Hangzhou) CO.Ltd.

Building 17, 189 Hongcan Road, Hongken Nongchang,
Economic Development Zone, Xiaoshan District,
Hangzhou, Zhejiang
T: +86-571-82877258
F: +86-571-828772
Email: lgzhz@lgl.it

爱吉尔电子(杭州)有限公司

浙江省杭州市萧山区经济技术开发区红垦农场红灿路189号17幢
电话: +86 0571-82877258
传真: +86 0571-82877268
邮箱: lgzhz@lgl.it

L.G.L. Electronics (Hangzhou) Co.,Ltd. FOSHAN Branch

52-54 Jin Hong Street, Textile City, Xiqiao Town,
Nanhai District, Foshan, Guangdong
T: +86-757-86819435
F: +86-757-86898258
Email: yli@lgl.it

爱吉尔电子(杭州)有限公司佛山分公司

广东省佛山市南海区西樵轻纺城锦虹街52-54号
电话: +86-757-86819435
传真: +86-757-86898258
邮箱: yli@lgl.it

**L.G.L. Electronics (Hangzhou) Co.,Ltd. -
SHANTOU service station**

A2108, Building 15, Dongsheng New World, Gurao Town,
Chaoyang District, Shantou City, Guangdong Province, China
T: +86-757-86819435
F: +86-757-86898258
Email: yli@lgl.it

爱吉尔电子(杭州)有限公司 - 汕头服务点

中国广东省汕头市潮阳区谷饶镇东升新世界15栋A2108
电话: +86-757-86819435
传真: +86-757-86898258
邮箱: yli@lgl.it

L.G.L. Electronics S.p.A. reserve the right to alter in any moment
one or more specifications of his machines for any technical or
commercial reason without prior notice and without any obligation
to supply these modifications to the machines, already installed.