

**ÖRME**



**Grubun** istikrarlı büyümesi köklü geçmişine dayanmakta olup aşağıda belirtilen **4 felsefe** ile özetlenmektedir.



### Müşteri Hizmetleri

Müşterinin ihtiyaçlarını ve sorunlarını anlamak, etkili çözümler geliştirmenin anahtarıdır. Her yeni ürün, son 40 yıl içinde 2000'den fazla müşteriye yakın çalışma deneyimi sonucunda ortaya çıkmıştır.



### Fikri Mülkiyet

LGL kurulduğundan beri tüm ürünleri kendi Ar-Ge departmanında tasarlanmış ve geliştirilmiştir ki bu günümüzde toplam iş gücünün %10'unu na karşılık gelmektedir.



### Verimlilik ve Düşük Çevresel Etki

Kaynakların sürdürülebilir yönetimine olan bağlılık, tasarımdan üretime her adımda uygulanır ve yüksek verimlilikle birlikte üstün performans sunan nihai üründe de yansıtılır. 2011'den beri ürünlerimiz 'Yeşil Sertifikalı'dır.



### Sürekli İnovasyon

Kurumsal bilgi birikiminin yenilik ve güncellenme yolculuğu, sürekli evrim geçiren teknolojik gelişimlerden geçer. Bunların korunması için 200'den fazla uluslararası patent başvurusu yapılmıştır.



## Biz Kimiz

LGL, kökleri en önemli tekstil sanayi bölgelerinden biri olan Bergamo ilinde bulunan bir aile şirkettir. Kuruluşundan bu yana 1 milyondan fazla iplik besleyici kurulumu gerçekleştiren Grup, 3 şirketten oluşmaktadır

LGL Electronics, 1982'de kurulmuş olup dokuma ve örme makineleri için elektronik iplik besleyicilerin üretiminde ve geliştirilmesinde uzmanlaşmıştır.

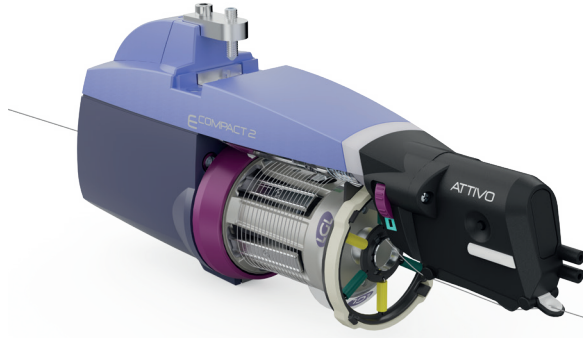
Elsy de 1982'de kurulmuş olup, tekstil endüstrisi için elektronik Kart ürünleri geliştirir ve üretir.

LGL Hangzhou ise 2004 yılında Uzak Doğu pazarlarındaki varlığını genişletmek amacıyla özel üretim, satış ve müşteri hizmeti sunmak için kurulmuştur.

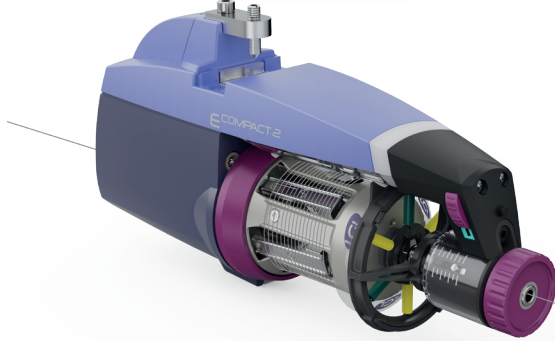


Sabit gerilim ve iplik aralık ayarı ile iplik beslemeye ihtiyaç duyan tüm örme makineleri ve Tekstil makineleri için uygundur

## ECOMPACT2

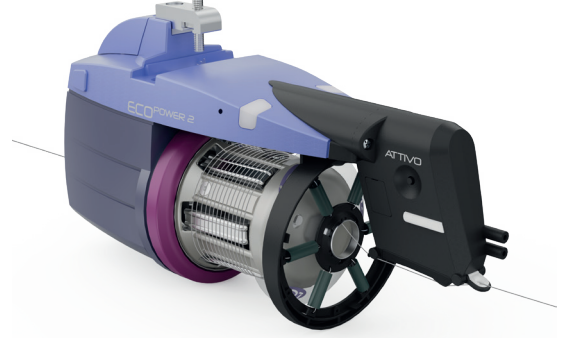


Attivo

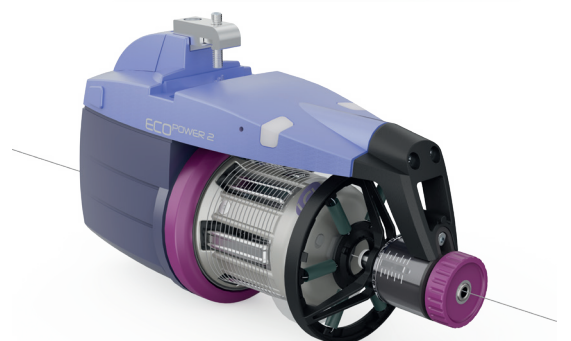


Coax

## ECOPOWER2



Attivo



Coax

|                          |   |                     |
|--------------------------|---|---------------------|
| Özellikler               | Görünür durum ışığı   |                     |
|                          | Otomatik hız ayarı  |                     |
|                          | Sarma rezerv kontrolü   |                     |
|                          | İplik olmadığına "makine durdurma" fonksiyonu                               |                     |
|                          | Otomatik kalibrasyon  |                     |
|                          | Mekanik iplik kopuş sensörü - makine durdurma                               |                     |
|                          | Yuvarlak Örgü makineleri için kam ayarının kolay yapılması - YSC fonksiyonu |                     |
| İplik çeşitliliği        | 5 ila 600 Den   | 5 ila 800 Den       |
| İplik sarım gövdesi çapı | 52 mm   | 69 mm               |
| Gerilim aralığı          | 0,5 ila 25 cN   | 0,5 ila 45 cN       |
| Hız                      | 700 m/dak'a kadar   | 1000 m/dak'a kadar  |
| Fren sistemleri          | Coax, Attivo  | Coax, Attivo, Brake |
| İplik aralık ayarımı     | 0,9 mm  | 1 mm                |
| Maks. Güç tüketimi       | 30 W  | 35 W                |
| Güç kaynağı              | AC, DC  |                     |
| İletişim                 | RS-485, CAN Bus, Modbus   |                     |
| Ağırlık                  | Coax 1,4 Kg   | Coax 2,2 Kg         |
|                          | Attivo 1,5 Kg   | Attivo 2,3 Kg       |
|                          |   | Brake 2,6 Kg        |

### Ana Uygulamalar

Yuvarlak Örgü, Çorap, Dikişsiz, Düz örme Makineleri.

Certified





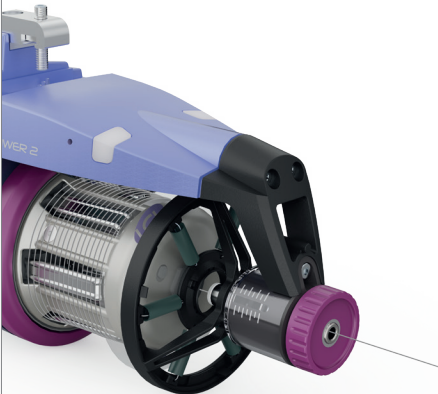
## MOTORLU MUMLAMA ÜNİTESİ

Hız, iplik tüketimiyle otomatik olarak senkronize edilir.  
Ayarlanabilir yönlendirme.



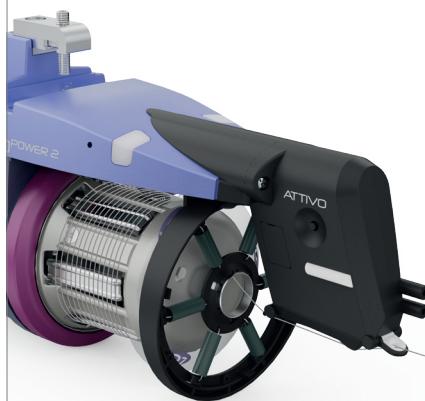
## COAX

Manuel gerilim ayarı.  
Hızlı, kolay ve tekrarlanabilir ayar sağlar.



## ATTIVO & BRAKE

Gerilim program üzerinden ayarlanır. Attivo, istenilen gerilimi zaman içinde sabit tutar. Farklı bobin çapları ve sarım sıklıklarından kaynaklanan gerilim değişiklikleri yoktur. Dolu bobinden boş bobine geçiş sırasında gerilim değişiklikleri yoktur. ATTIVO ile 0 ile 50 cN arasında gerilim ayarı yapılabilir ve BRAKE ile 0 ile 200 cN arasında gerilim ayarı yapılabilir:



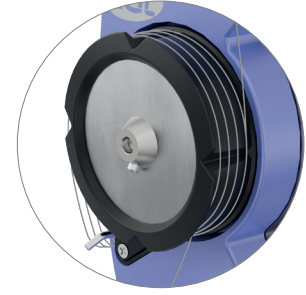
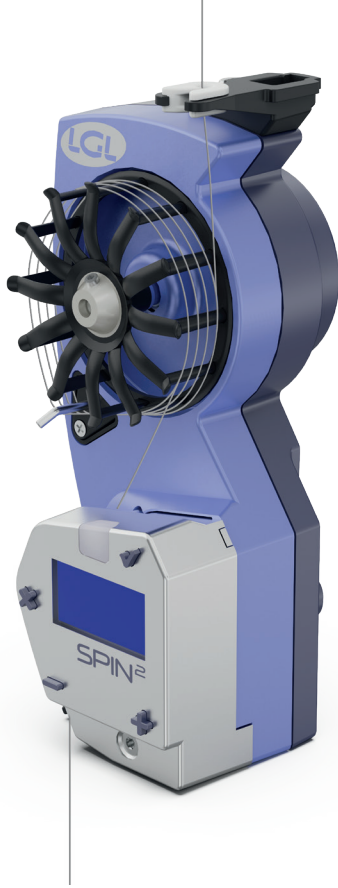
0 ile 50 Attivo



0 ile 200 Brake

## SPIN2

Sabit gerilim ve iplik aralık ayarı ile iplik beslemeye ihtiyaç duyan tüm örme makineleri ve Tekstil makineleri için uygundur  
İplik özelliklerine ve uygulamaya bağlı olarak özel iplik sarım kasnakları mevcuttur.



Aktarma-Çözümler için



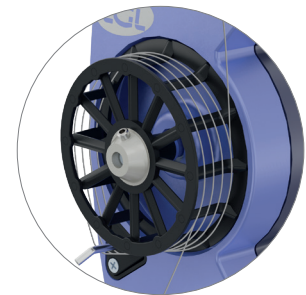
Aşınmaya mukavim



Kaygan iplikler için



İplik geri alma



Elastik iplikler için

|                                 |  |
|---------------------------------|--|
| Özellikler                      | Görünür durum ışığı  |
|                                 | Ayarlanan gerilim değişikliklerine hızlı reaksiyon                       |
|                                 | Makine hızı değişikliklerinde iplikte gerilim olmadan hızlı reaksiyon    |
|                                 | Düşük hızlarda da maksimum tork mevcuttur                                |
|                                 | İplik emilimi ölçümü   |
|                                 | Seramik gerilim sensörü: doğruluk, hassasiyet ve tepkisel güvence sağlar |
|                                 | 1400 m/dak'a kadar otomatik hız kontrolü                                 |
|                                 | İplik emilim hızı ölçümü   |
| 150 mm'ye kadar iplik geri alma |  |
| İplik çeşitliliği               | Kaplamalı ve kaplamasız elastomerik                                      |
| İplik Sarım Kasnağı çapı        | 50 mm  |
| Gerilim aralığı                 | 0,5 ila 100 cN   |
| İplik aralık ayarımı            | 0 ile 2 mm   |
| Güç tüketimi                    | Ortalama 5 ila 15 W  |
| Güç kaynağı                     | 24VDC ± 10% to 60VDC ± 10%   |
| Haberleşme                      | RS 485, CAN bus, MOD BUS   |
| Arayüz                          | Entegre ekran ve düğmeler  |

## Ana Uygulamalar

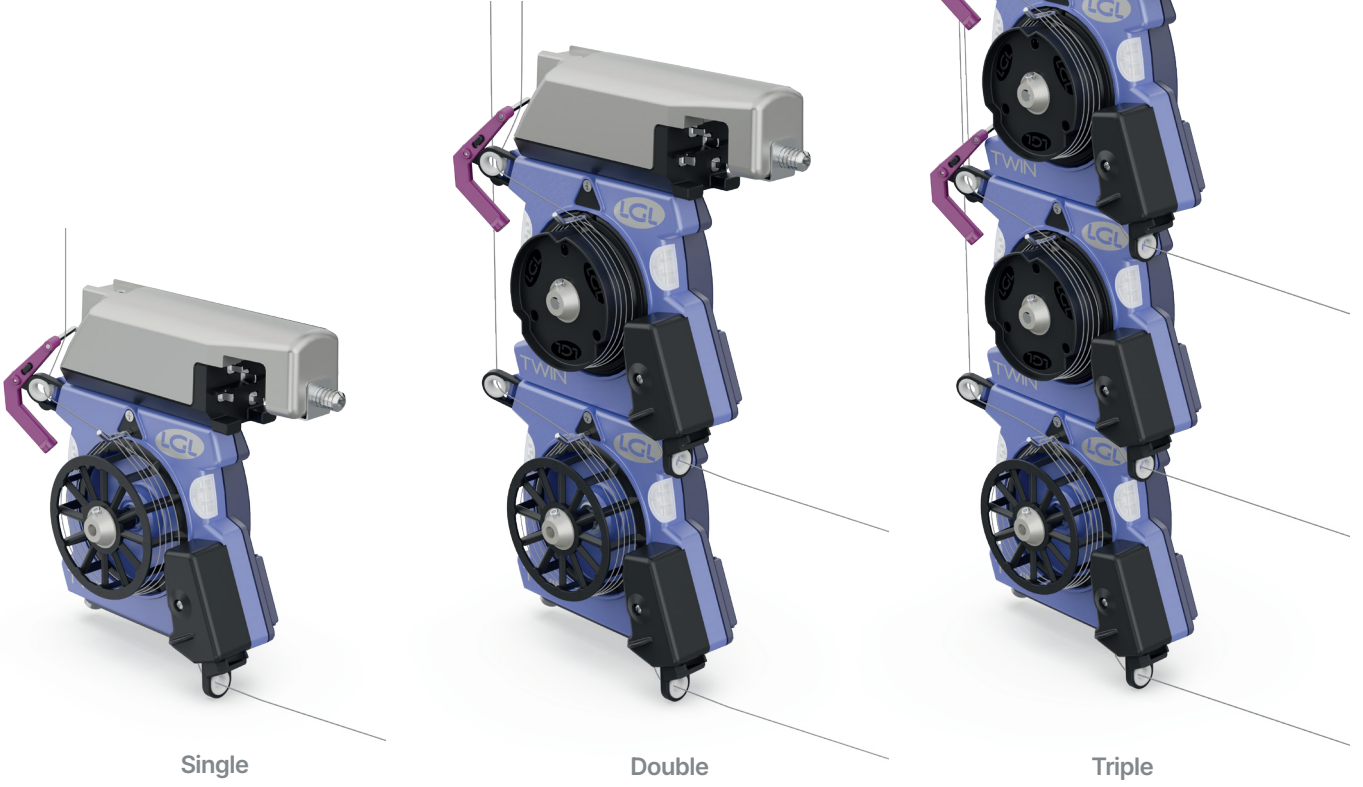
Çorap, dikşissiz, düz örme, çözgü makineleri

Certified



## TWIN

Bir adaptöre tek seferde en fazla 4 cihaz takılabilir, böylece alan ve kablo ihtiyacı tasarruf edilir - iplik geri alma. Rijit iplik için ayrı kasnak, iplik geri alma fonksiyonuna olanak sağlar.

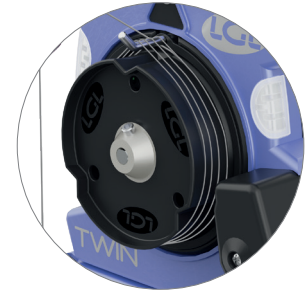


Single

Double

Triple

|                                  |  |
|----------------------------------|--|
| Özellikler                       | Ayarlanan gerilim(tansiyon) değişikliklerine hızlı reaksiyon             |
|                                  | Makine hızı değişikliklerinde iplikte gerilim olmadan hızlı reaksiyon    |
|                                  | Düşük hızlarda da maksimum tork mevcuttur                                |
|                                  | İplik tüketimi ölçümü  |
|                                  | Seramik gerilim sensörü: doğruluk, hassasiyet ve tepkisel güvence sağlar |
|                                  | 1400 m/dak'a kadar otomatik hız kontrolü                                 |
|                                  | Yuvarlak Örgü makinelerde kam ayarının kolay yapılması - SYF fonksiyonu  |
| 150 mm'ye kadar ipliği geri alma |  |
| İplik çeşitliliği                | 10 ila 800 Den ve Kaplamalı ve kaplamasız elastomerik                    |
| Kasnak çapı                      | 43 mm  |
| Gerilim aralığı                  | 0,5 ila 50 cN (100 ve 200 cN isteğe bağlı)                               |
| Bobin ayrımı                     | Ayarlanabilir  |
| Güç tüketimi                     | Ortalama 5 ila 15 W  |
| Güç kaynağı                      | 24VDC $\pm$ 10% to 60VDC $\pm$ 10%                                       |
| İletişim                         | CAN bus  |
| Arayüz                           | KYC/Feederlink gerektirir  |



İplik geri alma



Elastik iplikler için

### Ana Uygulamalar

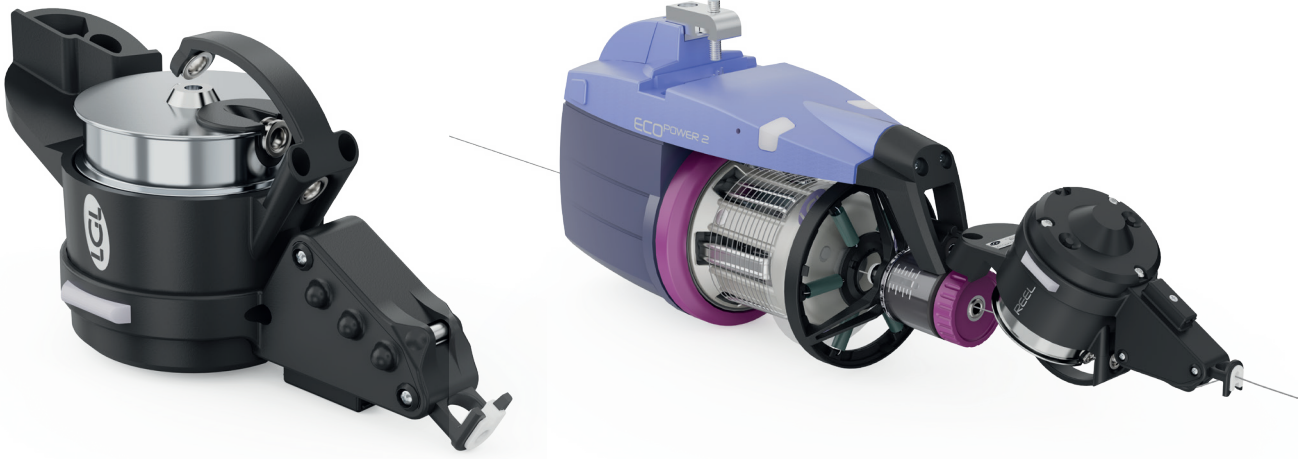
Yuvarlak Örgü Makineleri, Çözgü

Certified



## REEL

Ecopower2 veya Ecompact2 besleyicilere takılan iplik geri alma cihazı, besleyici ile makine arasındaki iplik gerilimini sabit tutar. 1 metreye kadar ipliği geri toplayabilir.



|                 |                  |
|-----------------|------------------|
| Gerilim aralığı | 0 ila 100 cN     |
| İplik aralığı   | 5 ila 800 Den    |
| İletişim        | CAN BUS          |
| Ağırlık         | 220 g            |
| Boyutlar        | 152 × 65 × 82 mm |

**Ana Uygulamalar**  
Düz örme

## IFS Gerilim sensörü

Endüktif Yük Hücresi (ILC) teknolojisine dayalı iplik gerilim ölçüm sensörü. Kompakt boyutları, iplik işlem sürecinin her adımına monte edilmesine olanak tanır.

|                                  |                        |
|----------------------------------|------------------------|
| Mevcut gerilim(tansiyon) aralığı | 50-100-250-500-1000 cN |
| Besleme gerilimi                 | 12-24 VDC              |
| Çıkış gerilimi                   | 0-10 VDC               |
| Boyutlar                         | 50 × 27,5 × 29 mm      |



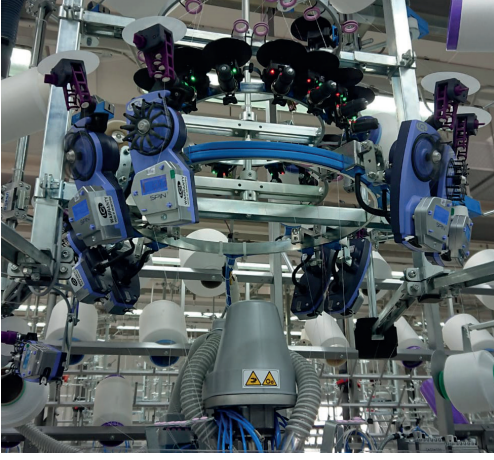
### Ana Özellikler

- İplik üzerinde düşük stres(gerginlik)  
Sensörün iç geometrisi, ipliğin geçerken maruz kaldığı stresi(gerginliği) minimumda tutacak şekilde tasarlanmıştır ve ölçüm doğruluğunda sabit kalmasını sağlar.
- Toza duyarlı değil  
ILC teknolojisi, toz birikimi olmaksızın güvenilir ve hassas ölçüm sağlar.

**Ana Uygulamalar**  
Aktarma makineleri



## Tavsiye Edilen Uygulamalar



|                                   | Düz Örgü Makinesi                       | Çorap Makinesi | Dikişsiz Örgü Makinesi | Yuvarlak Örme Makinesi                            | Çözümlü Örme Makinesi | Aktarma Makinesi |
|-----------------------------------|---|----------------|------------------------|---|-----------------------|------------------|
| Ecopower2 Coax                    | ●                                       | ●              | ●                      | Elektronik Jakar                                  |                       | ●                |
| Ecopower2 Attivo                  |   | ●              | ●                      | Elektronik Jakar                                  |                       |                  |
| Ecopower2 Brake                   |   |                |                        | Elektronik Jakar                                  |                       |                  |
| Ecopower2 Reel                    | İpliği geri alma işlemi 100 cm ye kadar |                |                        |   |                       |                  |
| Ecompact2 Coax                    | ●                                       | ●              | ●                      | ●   |                       | ●                |
| Ecompact2 Attivo                  | ●                                       | ●              | ●                      | ●   |                       |                  |
| Twin                              |   |                |                        | Çıplak (kaplanmamış) elastik iplik                | ●                     |                  |
| Twin İpliği geri alma için kasnak | İpliği geri alma işlemi 15 cm ye kadar  |                | ●                      | İnce kalınlıklarda sert iplikler şerit makinaları |                       |                  |
| Spin2                             |   | ●              | ●                      |   |                       | ●                |
| Spin2 İplik Kurtarma için kasnak  | İpliği ger alma işlemi 15 cm ye kadar   |                |                        |   |                       |                  |



[www.lgl.it](http://www.lgl.it)



**LGL Electronics S.p.A.**

Via Ugo Foscolo,156 - 24024 Gandino (BG) - Italy  
T +39 035 733408 F +39 035 733146  
lgl@lgl.it www.lgl.it