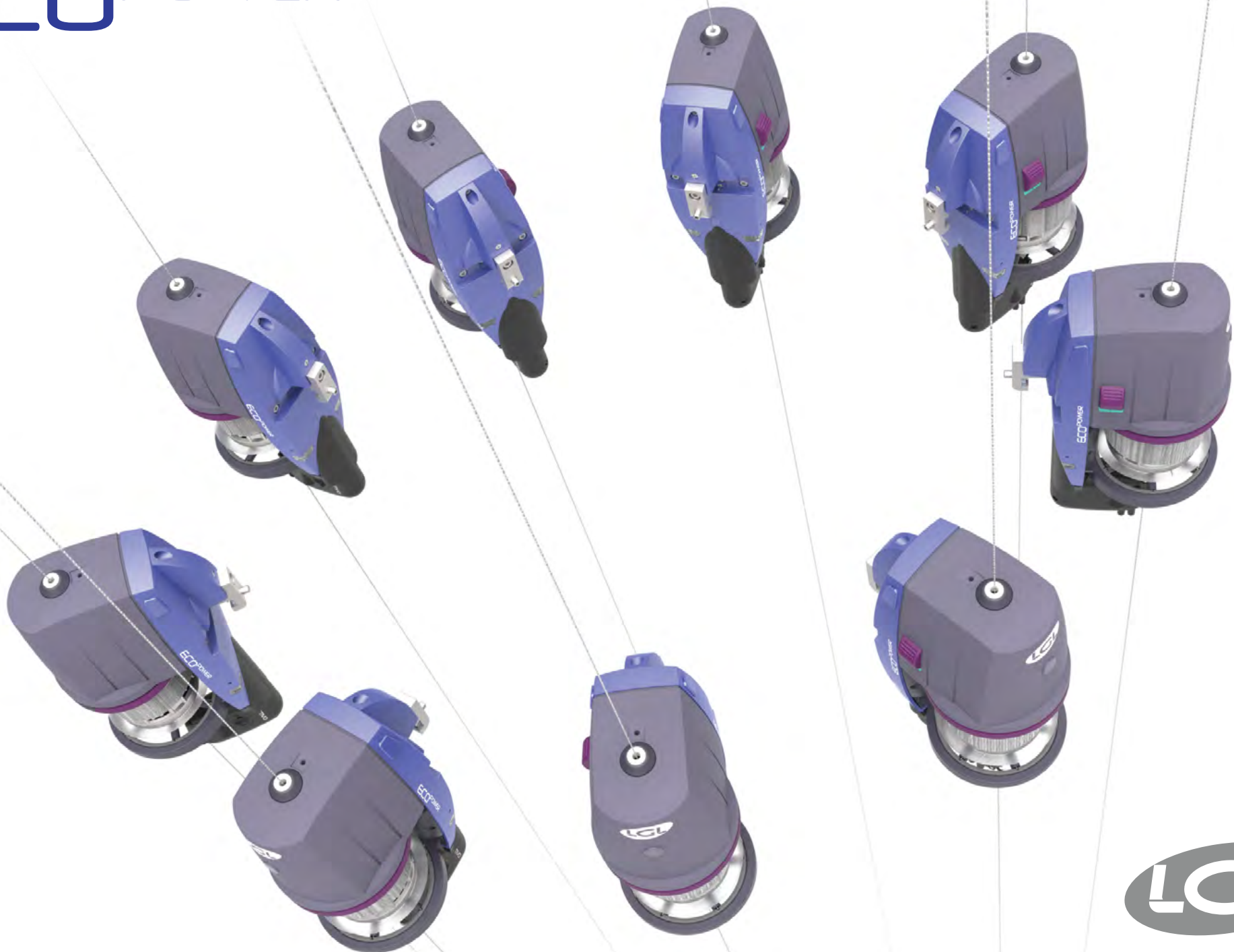
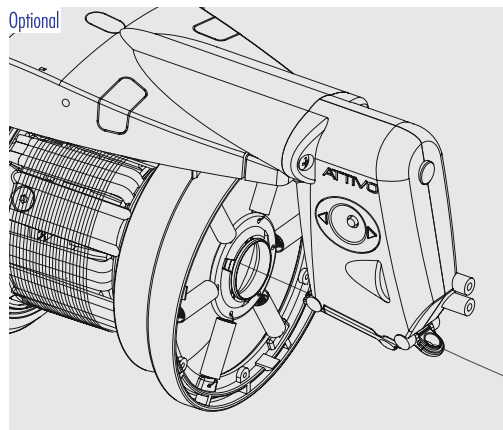
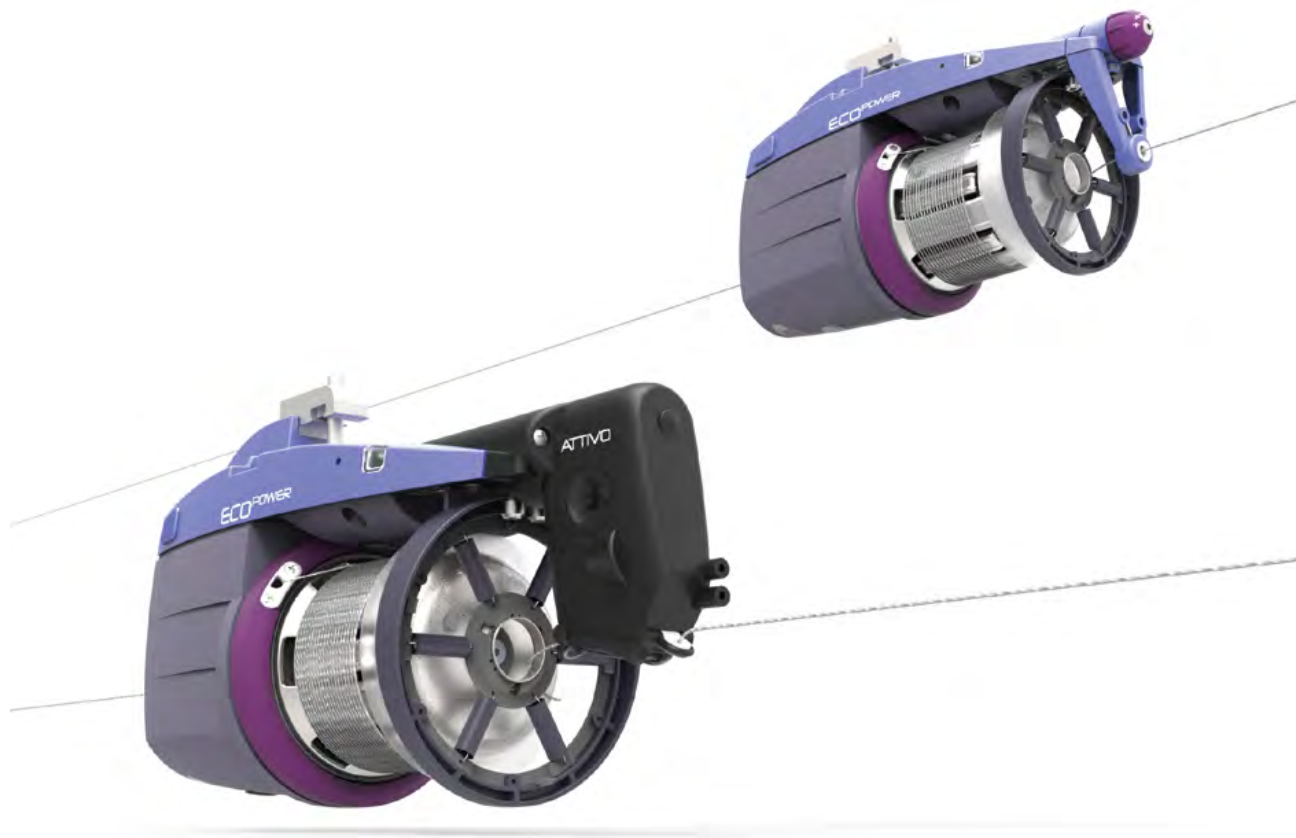


ECOPOWER

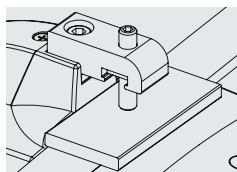


ECOPOWER

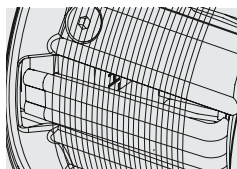
- Disponibilità della coppia massima motore anche a basso numero di giri
- Riduzione media dei consumi di energia elettrica del 30%
- Soluzioni ergonomiche per un utilizzo semplice ed agevole del prodotto
- Luce di segnalazione visibile da qualsiasi posizione
- Freno elettronico automatico "ATTIVO" (optional): consente di programmare la tensione di filo desiderata e mantenerla costante con rocca piena e vuota. Sensore di tensione programmabile da remoto attraverso laptop. Le luci di segnalazione sono ben visibili da ogni angolazione. Idoneo con filati grossi, medi o fini.
- *Maximum motor torque also at low speeds*
- *Average Power consumption reduction 30%*
- *Ergonomic solutions for a simple and easy use*
- *Alarm light visible from anywhere*
- *Electronic brake "ATTIVO" (optional): enables to program and keep constant the desired tension with full and empty bobbin. Yarn tension sensor, remotely programmable by laptop. Signaling lights are well visible from every angle. Suitable for coarse, medium or fine yarns.*



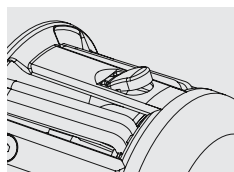
ATTIVO consente la programmazione e il controllo elettronico della tensione del filo
ATTIVO allows electronic yarn tension setting and control



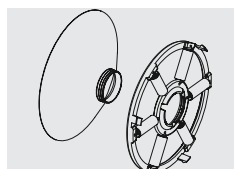
Montaggio del cavo piatto
Power cable fitting



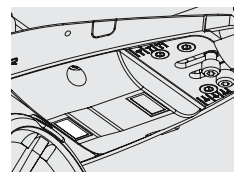
Separazione fissa: 1 mm
Fix coils separation: 1 mm



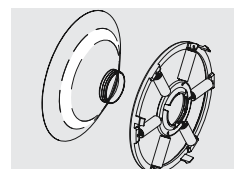
Sensore di riserva filo
Yarn storage sensor



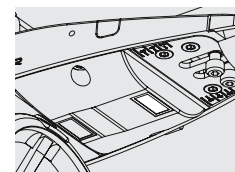
T.W.M. senza lamina
T.W.M. without lamina



Sensore di rilevazione filo
Missing yarn sensor



T.W.M. con lamina
T.W.M. with lamina



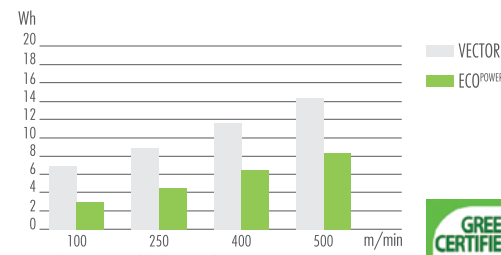
Sensore di Controllo velocità fino a 950 mt/min
Speed control sensor up to 950 mt/min

Informazioni Tecniche:

- Gamma di titoli: da 5 Den a 800 Den
- Diametro tamburo: 69 mm
- Peso: 2,15 Kg
- Dimensioni: 250x100x155mm (LxH)

Technical Data:

- Range of yarns: from 5 Den to 800 Den
- Spool body diameter: 69 mm
- Weight: 2,15 Kg
- Dimensions: 250x100x155mm (LxWxH)



ENERGY vs YARN CONSUMPTION (Input tension 3g)
Tested with: Polyester 150Den/Cotton Ne12/Cotton Ne16

